

impar

ÉQUIPEMENTS DE PORTES

Les solutions techniques & esthétiques de vos menuiseries !

SOMMAIRE

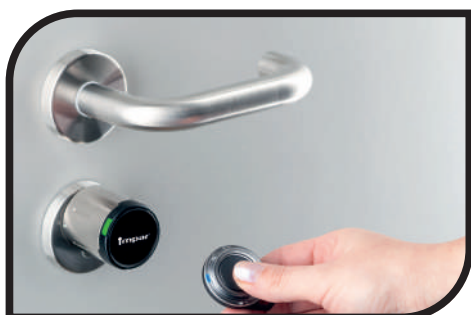


CONTRÔLE D'ACCÈS ÉLECTRONIQUE	16
CYLINDRES	44
SERRURES	76
SERRURES ANTI-PANIQUE	94
CRÉMONES POMPIER	108
FERME-PORTES / PIVOTS	118
SÉLECTEURS LINÉAIRES	166
FERME-IMPOSTES	184
BÉQUILLAGE & POIGNÉES DE FENÊTRE	188
BÂTONS DE MARÉCHAL / AILERONS	250
ACCESSOIRES D'OUVRANTS	254

CONCEPTEUR DE SOLUTIONS D'ÉQUIPEMENTS DE PORTES



La société **IMPAR** propose aux industriels et professionnels de la menuiserie une gamme complète de solutions d'**équipements de portes** : accès électroniques, cylindres, serrures, serrures anti-panique, crémones pompier, ferme-portes et pivots, sélecteurs linéaires, ferme-impostes, ainsi qu'un large choix de béquillage, de bâtons de maréchal et d'accessoires...



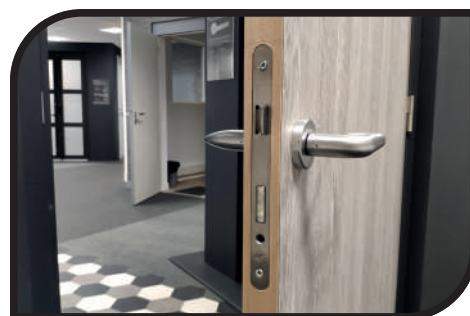
CONTRÔLE D'ACCÈS ÉLECTRONIQUE



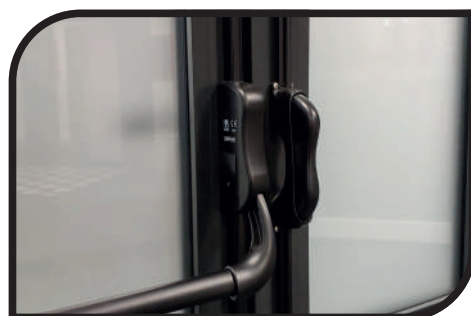
BÉQUILLAGE ZAMAK (EN 1906), INOX (EN 1906), ALUMINIUM



FERME-PORTES (EN 1154 ET PMR) ET PIVOTS, SÉLECTEURS LINÉAIRES (EN 1155 - EN 1158)



SERRURES (NF, NFQC A2P*) CYLINDRES (EN 1303) SUR ORGANIGRAMME, VARIÉS & S'ENTROUVRANTS

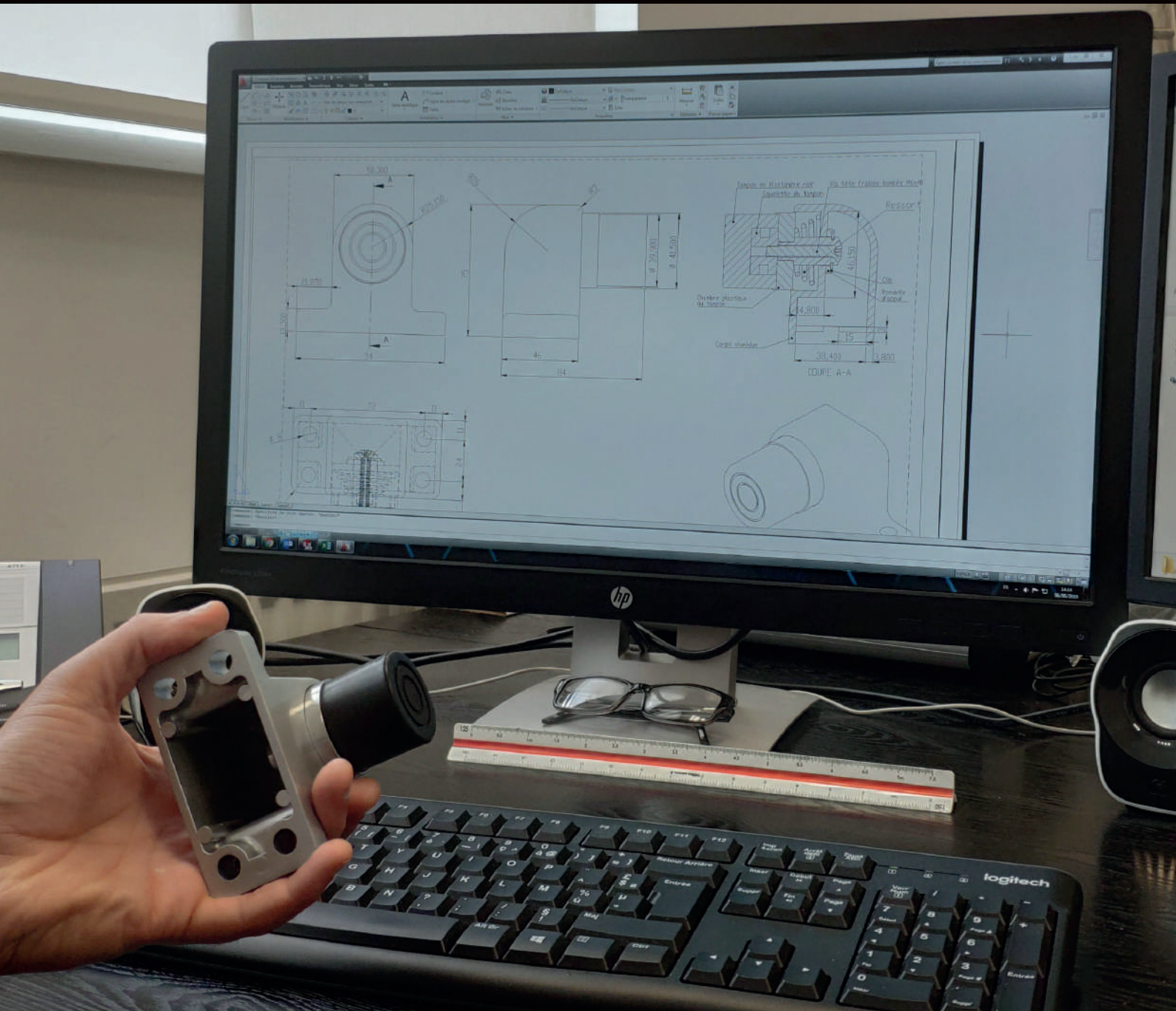


SERRURES ANTI-PANIQUE (EN 1125) CRÉMONES POMPIER (EN 179)



BÂTONS DE MARÉCHAL

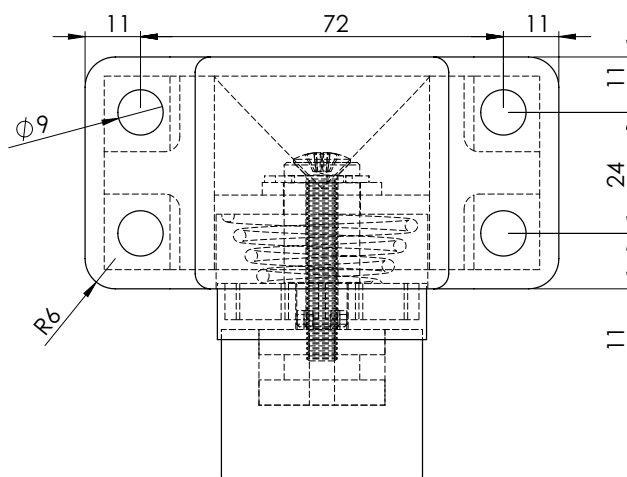
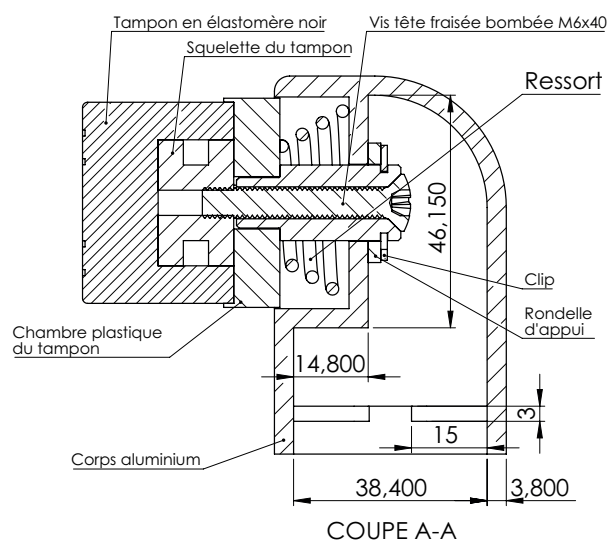
INNOVATION



La société **IMPAR** est dotée d'un bureau d'études qui lui assure d'être en permanence à la pointe de l'innovation, de la technologie et du design.

À l'écoute de vos besoins et des évolutions du marché, nous devons notre forte progression à l'esthétique, à la qualité et à la compétitivité de nos produits que nous faisons sans cesse évoluer.

Notre bureau d'études nous confère également une compétence reconnue dans l'étude, réactive et efficace, de tous les projets de **fabrications spécifiques**.



QUALITÉ



Certificat Certificate

N° 2018/81161.1

AFNOR Certification certifie que le système de management mis en place par :
AFNOR Certification certifies that the management system implemented by:

SARL IMPAR

pour les activités suivantes :
for the following activities:

CONCEPTION, FABRICATION ET DISTRIBUTION D'ÉQUIPEMENTS
DE FERMETURES DE PORTES.

DESIGN, PRODUCTION AND DISTRIBUTION OF DOOR CLOSURES EQUIPMENT.

a été évalué et jugé conforme aux exigences requises par :
has been assessed and found to meet the requirements of:

AFAQ 9001 par étapes – niveau 2/3 – FD X50-818 : 2012

et est déployé sur les sites suivants :
and is developed on the following locations:

RUE DIDIER DAURAT FR-35136 ST JACQUES DE LA LANDE

Ce certificat est valide à compter du (arrêté/mois/jour)
This certificate is valid from (year/month/day)

2018-11-19

jusqu'au
until

2021-11-18

Ce document est légalement valide. Il constitue un original électronique à valeur juridique.
This document is electronically signed. It serves for an electronic original with legal validity.

Franck LEBEUGLE
Directeur Général d'AFNOR Certification
Managing Director of AFNOR Certification



Pressez ce QR Code
pour vérifier la
validité du certificat

La société **IMPAR** est certifiée ISO 9001 par l'AFAQ pour ses activités de **conception et distribution d'équipements de portes.**

Afin d'assurer un **traitement rapide** de vos demandes, nous vous accompagnons de l'étude à la fabrication de vos équipements et vous proposons des solutions pérennes et adaptées à vos besoins.

Tous nos produits sont **garantis 2 ans** contre tous les défauts de fabrication. Cette garantie est caduque si le produit a été incorrectement installé ou endommagé lors de son utilisation.

Notre centre de formation permet de vous former, vous-même et vos équipes, aux techniques de pose, dans le cadre de dispositifs conventionnés. Nous sommes en effet organisme de formation, enregistré sous le numéro 53351022835 (cet enregistrement ne vaut pas agrément de l'État).



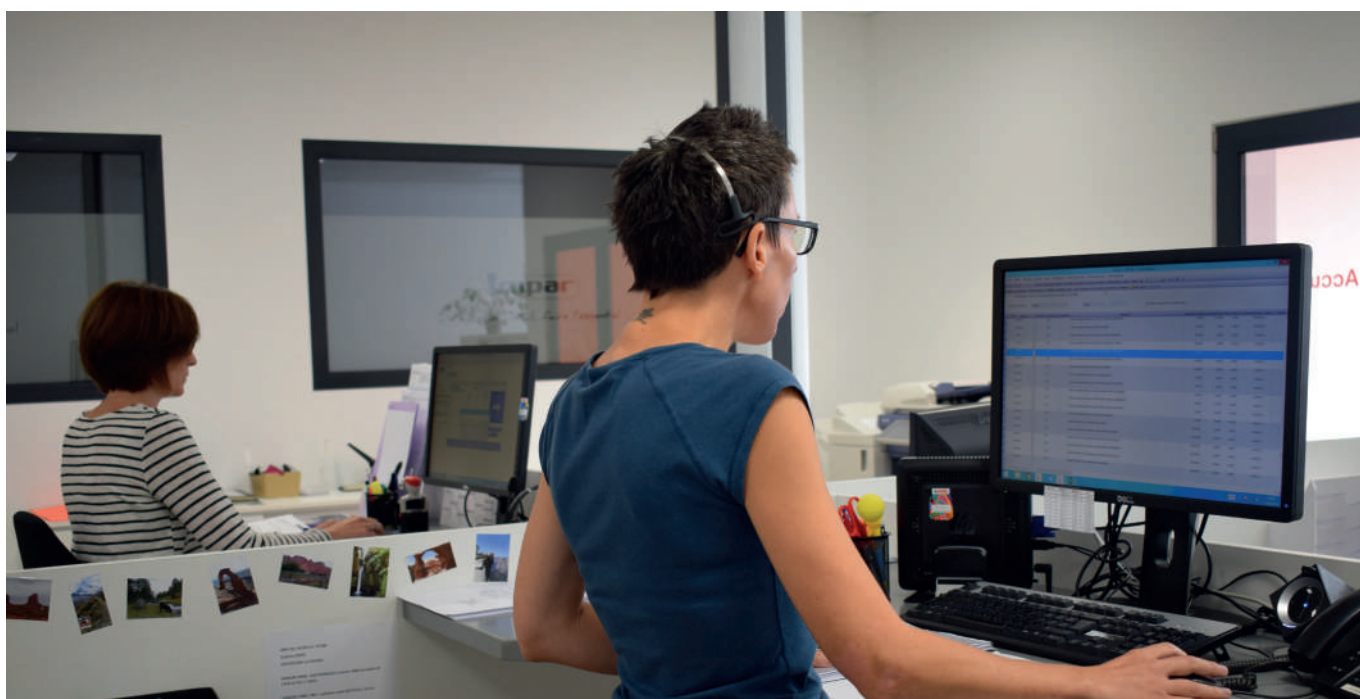
ENGAGEMENT CLIENT



Parce que notre souci premier est de répondre au plus vite à vos demandes, nous avons mis en place, pour chacun de nos clients, un binôme d'interlocuteurs itinérants et sédentaires **dédiés**.

La société **IMPAR** s'appuie également sur une puissante logistique, basée à Saint-Jacques-de-la-Lande, dans les locaux de son siège social, qui s'étend sur 5600 m². Nous disposons de stocks suffisamment importants pour assurer des livraisons rapides.

Nous réalisons systématiquement un double contrôle avant chacune de nos expéditions.



FABRICATION & PERSONNALISATION



Vos besoins spécifiques nécessitent des réponses alliant efficacité et réactivité. C'est pourquoi nous mettons à votre disposition notre **atelier de montage de cylindres sur organigramme et sur numéros dédiés**. Nous vous accompagnons, de la conception du plan à la réalisation de l'organigramme, selon le niveau de sécurité exigé : protection anti-arrachement, résistance au crochetage, au perçage, anti- bumping...

Nous apportons un soin particulier à l'intégration de nos éléments dans votre propre production et nous efforçons de vous simplifier la pose. À ce titre, nous réalisons des **colisages personnalisés**. Les cartons ou les sachets peuvent être **identifiés** avec vos codes-barres, les références de vos produits, le lieu ou l'équipe de pose...



PARTENAIRE DES INDUSTRIELS ET PROFESSIONNELS DE LA MENUISERIE



Partenaire privilégié de la profession depuis 1989, la société **IMPAR** a acquis la confiance des industriels et professionnels de la menuiserie pour la **fourniture d'équipements de portes.**

Nous imaginons avec nos clients les équipements des portes du futur. Nous accompagnons les fabricants de menuiseries dans leurs mises en œuvre industrielles, dans un objectif de performance, de qualité et de rentabilité. Pour nos clients menuisiers, nous veillons sans cesse à optimiser les temps d'installation et de maintenance, tout au long de la vie des bâtiments...



10 000
produits disponibles



+ de
1 000
clients



6 000 m²
de plateforme logistique



6 400 000
euros de chiffre d'affaires

CONTRÔLE D'ACCÈS ÉLECTRONIQUE



IMPAR vous propose des **solutions d'accès électronique** pour vos portes extérieures ou intérieures.

Compatibles avec les normes européennes et dotés des **meilleures technologies de cryptage** (Mifare), les systèmes de droit d'accès électronique IMPAR (béquilles ou cylindres) sont parmi les plus sûrs du marché.

Nous intégrons, dans nos conceptions, les contraintes liées à l'installation, dans le but de vous assurer une **pose simple et rapide**.

> **ACCÈS ÉLECTRONIQUES**

GREENTECH, cylindre et clé sans batterie

<i>iLOQ S5 Series</i>	p. 18
<i>iLOQ Manager, une solution logicielle intelligente</i>	p. 20
<i>iLOQ S50, la pointe de l'innovation dans le contrôle d'accès</i>	p. 22
<i>iLOQ S5, nos solutions de contrôle d'accès sans piles</i>	p. 26
<i>iLOQ S50</i>	p. 24
<i>iLOQ S5</i>	p. 28

CLEX PRIVATE

<i>Nos solutions de contrôle d'accès</i>	p. 30
<i>Kit starter box version cylindre électronique</i>	p. 32
<i>Cylindre électronique</i>	p. 33
<i>Kit starter box version béquille électronique</i>	p. 34
<i>Béquille électronique sur rosace ronde</i>	p. 35
<i>Béquille électronique sur rosace ovale</i>	p. 36
<i>Béquille électronique sur plaque de 42 mm</i>	p. 37
<i>Béquille électronique sur plaque de 64 mm</i>	p. 38
<i>Béquille électronique sur plaque courte</i>	p. 39
<i>Lecteurs muraux</i>	p. 40
<i>Logiciel d'administration</i>	p. 41
<i>Accessoires</i>	p. 42

iLOQ 5 SERIES, UN IMMENSE BOND EN AVANT TOUJOURS À LA POINTE DE L'INNOVATION

Une plateforme flexible, modulaire et facile d'utilisation qui vous laisse le choix de la "clé" que vous souhaitez utiliser :

- > Clé iLOQ S5
- > Clé smartphone NFC iLOQ S50
- > Badge Key Fob iLOQ S50
- > Code PIN
- > Tag RFID



Séries 5 iLOQ - Capacité du système

- > Nombre de clés par système de fermeture : **2 000 000**
- > Nombre de cylindres par système de fermeture : **1 000 000**
- > Droit d'accès standard par système de fermeture : **2 000 000**
- > Nombre maximum de clés bloquées : **500 / zone**
- > Nombre d'utilisateurs par système de fermeture : **illimité**
- > Nombre de postes de travail installés par système de fermeture : **illimité**
- > Administrateurs par système de fermeture : **jusqu'à 1 000**
- > Zones administratives par système de fermeture : **1 000**
- > Capacité du journal du système : **16 000 derniers événements**
- > Capacité des journaux d'événements : **16 000 derniers événements**



Une sécurité de pointe

- > Cryptage AES-256 de l'ensemble des composants du système
- > Les dispositifs sont programmés de manière sécurisée dans le système avec le token de programmation
- > Droits d'accès à jour en permanence
- > Droits d'accès des clés perdues, volées ou non restituées facilement bloqués
- > Les clés expirées n'ont plus d'accès sans aucune intervention humaine

iLOQ MANAGER, UNE GESTION PLUS INTELLIGENTE ET PLUS SIMPLE

Une plateforme flexible, évolutive et simple d'utilisation

- > Tous les équipements communiquent entre eux
- > Les données sont mises à jour à distance et partagées entre les smartphones, les lecteurs, les clés et les serrures avant que la porte ne s'ouvre
- > Les clés remontent les informations de statut des serrures chaque fois qu'elles sont utilisées avec des lecteurs Online ou des smartphones



Une solution logicielle intelligente de très haut niveau pour les systèmes de verrouillage multiples

- > Le maintien des niveaux de sécurité les plus élevés tout en réduisant les tâches administratives et les coûts, est un véritable casse-tête pour les administrateurs utilisant des systèmes de verrouillage mécanique.
- > Si de tels systèmes offrent aujourd'hui certains avantages, ils ne constituent probablement pas la solution la plus flexible et la plus complète.
- > La possibilité de gérer des solutions de verrouillage composées à la fois de clés et d'accès par téléphone mobile depuis une plateforme unique optimise la sécurité, tout en réduisant les coûts d'administration et la gestion durant tout le cycle de vie.
- > De plus, les caractéristiques et fonctionnalités uniques de la gamme iLOQ 5 Series répondent aux besoins en gestion des accès, quel que soit le type de bâtiment et l'environnement d'exploitation.



LA POINTE DE L'INNOVATION DANS LE CONTRÔLE D'ACCÈS



iLOQ S50 : OUVREZ TOUTES VOS PORTES AVEC VOTRE SMARTPHONE !

- > L'iLOQ S50 révolutionne la façon dont la gestion des accès mobiles sert le secteur des services publics et privés. iLOQ s'est totalement affranchi des clés physiques et des cylindres en confiant à des smartphones le pouvoir d'ouvrir tout un monde de possibilités. Un partage d'accès sécurisé et entièrement basé sur le cloud permet d'économiser du temps, de l'argent et des ressources, ce qui simplifie plus que jamais les opérations.
- > La gamme de produits iLOQ S50 a été conçue pour répondre à tous les besoins du secteur des services publics et privés modernes. La solution comporte de nombreux types de cylindres pouvant tous être gérés par un unique programme. Il suffit d'un smartphone pour déverrouiller l'iLOQ S50.
- > L'iLOQ Manager (SaaS*) permet d'accorder et de gérer les accès, instantanément et en temps réel. Toutes les opérations concernant de nombreux points d'accès et intervenants sont regroupées sur une même plateforme. Grâce à la transmission des droits d'accès sur l'appareil mobile de l'utilisateur, il n'est plus jamais nécessaire de distribuer des clés (ni même de les programmer) lors des interventions quotidiennes.
- > L'iLOQ S50 fait partie intégrante de l'écosystème numérique et dispose de toutes les caractéristiques nécessaires pour s'intégrer avec des appareils mobiles en toute sécurité. Les téléphones recueillent et envoient automatiquement des données en temps réel sur le cloud.



OUVREZ TOUTES VOS PORTES AVEC VOTRE SMARTPHONE!



- GREEN TECH
- ULTRA SÉCURISÉ
- MODULAIRE
- FLEXIBLE
- SANS ENTRETIEN

► LES + PRODUIT

- Premier cylindre compatible NFC capable de récupérer depuis un smartphone l'énergie dont il a besoin pour fonctionner
- Partage des accès flexible, restrictions temporelles, liste noire des clés perdues, rapports d'audit sans fil...
- Permet de gérer simultanément de nombreux sites et un grand nombre de cylindres avec un smartphone (qui devient la clé), idéal pour les fournisseurs de services publics...
- Peut être utilisé avec des cylindres S5

Référence	Désignation
1065079	Key Fob Badge électronique S50

Référence	Désignation
1065200	Token de programmation
1065202	Adaptateur de bureau pour programmation S5/S50

Référence	Désignation
1065323	Licence annuelle iLOQ S5/S50, max. 10 cylindres
1065324	Licence annuelle iLOQ S5/S50, max. 100 cylindres
1065326	Licence annuelle iLOQ S5/S50, max. 500 cylindres
1065327	Licence annuelle iLOQ S5/S50, max. 2000 cylindres
1065330	Licence annuelle iLOQ S50 max. 10 clés téléphoniques
1065331	Licence annuelle iLOQ S50 max. 50 clés téléphoniques
1065332	Licence annuelle iLOQ S50 max. 100 clés téléphoniques
1065333	Licence annuelle iLOQ S50 max. 200 clés téléphoniques
1065334	Licence annuelle iLOQ S50 max. 500 clés téléphoniques
1065335	Licence annuelle iLOQ S50 max. 1000 clés téléphoniques
1065325	Licence annuelle iLOQ S5, par cylindre (all inclusive)
1065380	Forfait assistance annuelle all inclusive (1 à 10 cylindres/modules portes) centre service
1065382	Forfait assistance annuelle all inclusive (11 à 25 cylindres/modules portes) centre service

- Alimentation NFC : le cylindre ne nécessite pas de pile et donc pas d'entretien, ce qui en fait une solution écologique.
- La construction modulaire de la solution facilite la configuration des versions à demi-cylindre, double cylindre ou bouton rotatif, ainsi que le réglage de la longueur des cylindres.
- Corps de cylindre de 30 mm avec possibilité de le prolonger de 5 à 70 mm à l'aide d'extensions.
- Cylindre en acier inoxydable, finition satinée, compatible avec les environnements rudes et climats extrêmes.
- Compatible avec la norme de cylindre à profil européen DIN 18 252.

DONNÉES TECHNIQUES

(dans le but de respecter les conditions requises suivantes. Homologations en cours)

- Corps du cylindre : Acier inoxydable
- Endurance : EN 15684 (Grades 4-6) : Grade 6, 100 000 cycles
- Bouton du lecteur : Plastique noir
- Catégorie d'utilisation : EN 15684 (Grades 0-1) : Grade 1
- Résistance environnementale : EN 15684 (Grades 0-4) : Grade 4
- Sécurité relative aux clés électroniques : EN 15684 (Grades A-F) : Grade F
- Gestion du système : EN 15684 (Grades 0-3) : Grade 3
- Résistance aux attaques : EN 15684 (Grades 0-2) : Grade 0/2 (*)
- Plage de températures : -40 °C à +80 °C
- Indice de protection : IP54
- Certifications : EN 15684, SKG***(*), VdS BZ(*)

* version D50S.1xxA avec rosace de sécurité appropriée. Homologations en cours.

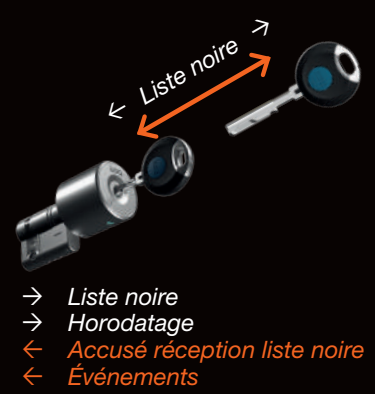
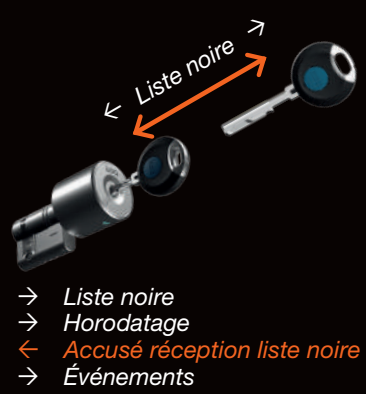
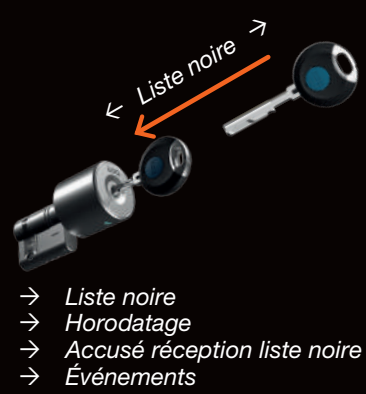
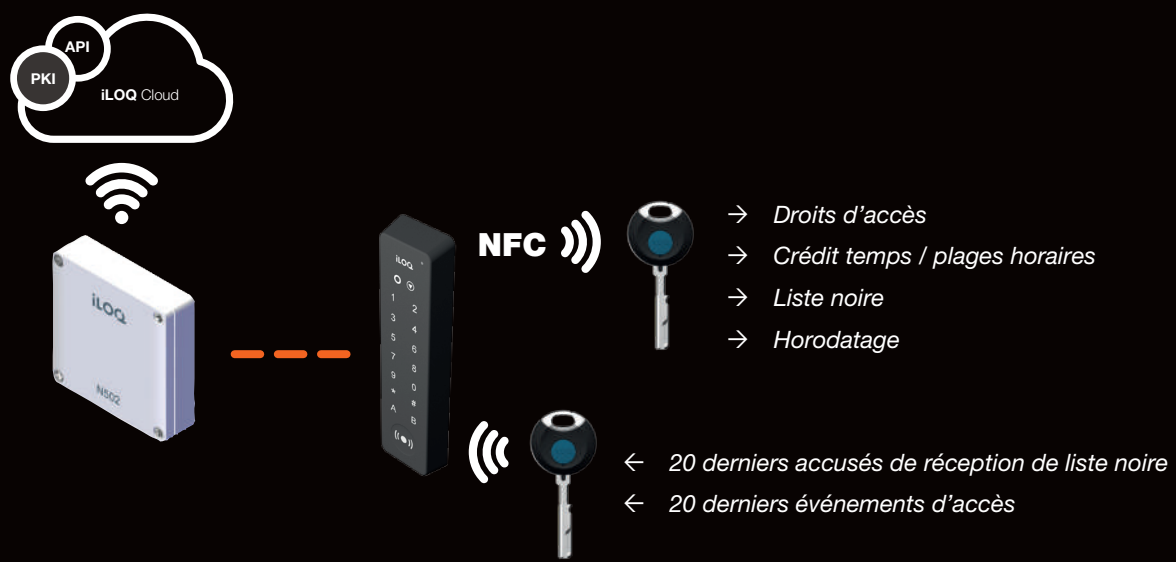
Référence	Désignation
Cylindre électronique européen S50 à bouton	
1065001	BT 30 x 30
1065403	BT 30 x 35
1065405	BT 35 x 30
1065407	BT 30 x 40
1065409	BT 35 x 35
1065411	BT 40 x 30
1065413	BT 30 x 45
1065415	BT 35 x 40
1065417	BT 40 x 35
1065419	BT 45 x 30
1065421	BT 30 x 50
1065423	BT 35 x 45
1065425	BT 40 x 40
1065427	BT 45 x 35
1065429	BT 50 x 30
1065431	BT 30 x 55
1065433	BT 35 x 50
1065435	BT 40 x 45
1065437	BT 45 x 40
1065439	BT 50 x 35
1065441	BT 55 x 30
1065443	BT 30 x 60
1065445	BT 35 x 55
1065447	BT 40 x 50
1065449	BT 45 x 45
1065451	BT 50 x 40
1065453	BT 55 x 35
1065455	BT 60 x 30
1065457	BT 30 x 65
1065459	BT 35 x 60
1065461	BT 40 x 55
1065463	BT 45 x 50
1065465	BT 50 x 45
1065467	BT 55 x 40
1065469	BT 60 x 35
1065471	BT 65 x 30
1065473	BT 30 x 70
1065475	BT 35 x 65
1065477	BT 40 x 60
1065479	BT 45 x 55
1065481	BT 50 x 50
1065483	BT 55 x 45
1065485	BT 60 x 40
1065487	BT 65 x 35
1065489	BT 70 x 30
1065491	BT 30 x 75
1065493	BT 35 x 70
1065495	BT 40 x 65
1065497	BT 45 x 60
1065499	BT 50 x 55
1065501	BT 55 x 50
1065503	BT 60 x 45
1065505	BT 65 x 40
1065507	BT 70 x 35
1065509	BT 75 x 30
1065511	BT 30 x 80
1065513	BT 35 x 75
1065515	BT 40 x 70
1065517	BT 45 x 65
1065519	BT 50 x 60
1065521	BT 55 x 55
1065523	BT 60 x 50
1065525	BT 65 x 45
1065527	BT 70 x 40
1065529	BT 75 x 35
1065531	BT 80 x 30

Référence	Désignation
Double cylindre électronique européen S50	
1065023	30 x 30
1065803	30 x 35
1065805	35 x 30
1065807	30 x 40
1065809	35 x 35
1065811	40 x 30
1065813	30 x 45
1065815	35 x 40
1065817	40 x 35
1065819	45 x 30
1065821	30 x 50
1065823	35 x 45
1065825	40 x 40
1065827	45 x 35
1065829	50 x 30
1065831	30 x 55
1065833	35 x 50
1065835	40 x 45
1065837	45 x 40
1065839	50 x 35
1065841	55 x 30
1065843	30 x 60
1065845	35 x 55
1065847	40 x 50
1065849	45 x 45
1065851	50 x 40
1065853	55 x 35
1065855	60 x 30
1065857	30 x 65
1065859	35 x 60
1065861	40 x 55
1065863	45 x 50
1065865	50 x 45
1065867	55 x 40
1065869	60 x 35
1065871	65 x 30
1065873	30 x 70
1065875	35 x 65
1065877	40 x 60
1065879	45 x 55
1065881	50 x 50
1065883	55 x 45
1065885	60 x 40
1065887	65 x 35
1065889	70 x 30
1065891	30 x 75
1065893	35 x 70
1065895	40 x 65
1065897	45 x 60
1065899	50 x 55
1065901	55 x 50
1065903	60 x 45
1065905	65 x 40
1065907	70 x 35
1065909	75 x 30
1065911	30 x 80
1065913	35 x 75
1065915	40 x 70
1065917	45 x 65
1065919	50 x 60
1065921	55 x 55
1065923	60 x 50
1065925	65 x 45
1065927	70 x 40
1065929	75 x 35
1065931	80 x 30

Référence	Désignation
Demi-cylindre électronique européen S50	
1065011	10 x 30
1065583	10 x 40
1065585	10 x 50
1065587	10 x 60
1065589	10 x 70
1065591	10 x 80
1065593	10 x 90
Rallonges (extension cylindre européen S50)	
1065081	L = 5 mm
1065082	L = 10 mm
1065083	L = 15 mm
1065084	L = 20 mm
1065085	L = 25 mm
1065086	L = 30 mm
1065087	L = 35 mm
1065088	L = 40 mm
1065089	L = 45 mm
1065090	L = 50 mm
1065091	L = 55 mm
1065092	L = 60 mm
1065093	L = 65 mm
1065094	L = 70 mm

Référence	Désignation
1065065	Cadenas S50, anse 15/27 mm verrouillage/déverrouillage avec clé digitale
1065066	Cadenas S50, anse 15/50 mm verrouillage/déverrouillage avec clé digitale
1065067	Cadenas S50, anse 15/27 mm verrouillable sans clé digitale
1065068	Cadenas S50, anse 15/50 mm verrouillable sans clé digitale
1065069	Cadenas S50 anse 8/25 mm, verrouillage/déverrouillage avec clé digitale
1065070	Cadenas S50, anse 8/60 mm, verrouillage/déverrouillage avec clé digitale
1065071	Cadenas S50, anse 8/110 mm, verrouillage/déverrouillage avec clé digitale
1065072	Cadenas S50, anse 8/25 mm, verrouillable sans clé digitale
1065073	Cadenas S50, anse 8/60 mm, verrouillable sans clé digitale
1065074	Cadenas S50, anse 8/110 mm, verrouillable sans clé digitale
1065075	Cadenas S50, anse 11/28 mm, verrouillage/déverrouillage avec clé digitale
1065076	Cadenas S50, anse 11/50 mm, verrouillage/déverrouillage avec clé digitale
1065077	Cadenas S50, Anse 11/28 mm, verrouillable sans clé digitale
1065078	Cadenas S50, Anse 11/50 mm, verrouillable sans clé digitale

PROPAGATION VIRALE



iLOQ S5 : LE VERROUILLAGE ÉLECTRONIQUE AUTO-ALIMENTÉ !!

- > Les systèmes de verrouillage mécanique posent de nombreux problèmes pratiques qui compromettent les niveaux de sécurité, augmentent les coûts et allongent le temps d'administration.
Afin de résoudre ces contraintes, la gamme S5 se compose de produits techniquement évolués et pourtant simples à mettre en œuvre, qui révolutionnent le secteur de la serrurerie en optimisant la sécurité, en réduisant les frais d'administration et en facilitant la gestion du cycle de vie.
- > iLOQ S5 est une solution de verrouillage électronique auto-alimenté.
L'énergie nécessaire à la reconnaissance des droits d'accès et au déverrouillage du cylindre est générée lors de l'insertion de la clé dans le cylindre, sans nécessiter de pile ou de câblage. L'alimentation sans batterie réduit le coût d'utilisation, tout comme le temps et les frais de maintenance liés au remplacement des piles. Plus le nombre de clés et de cylindres augmentent, plus les coûts sont réduits. Sur les sites très étendus, l'économie réalisée sur la maintenance pendant le cycle de vie total du système de verrouillage est substantielle car le système de verrouillage ne nécessite pas de maintenance régulière ni de changement de piles.
- > Avec iLOQ S5, les droits d'accès associés à des clés perdues, volées ou non restituées, peuvent être supprimés rapidement du système, puis reprogrammés à moindre coût. Il est inutile de changer les cylindres, ou les clés encore en utilisation. Avantages : un temps de gestion raccourci et aucun coût excessif à déclarer. Les économies réalisées augmentent d'autant la valeur de vos bâtiments.



Chargement des informations sur la clé directement depuis le lecteur.

LE VERROUILLAGE ÉLECTRONIQUE AUTO-ALIMENTÉ



- GREEN TECH
- FRAIS D'ENTRETIEN RÉDUITS (PAS DE PILE)
- GESTION BEAUCOUP PLUS SIMPLE
- SÉCURITÉ MAXIMALE

Référence	Désignation
1065080	Clé standard K5S.1
1065180	Rosace décorative, inox pour cylindre à profil européen S5

Référence	Désignation
1065200	Token de programmation
1065202	Adaptateur de bureau pour programmation S5/S50
1065204	Câble de programmation de cylindre & cadenas, micro USB

Référence	Désignation
1065208	Module de porte autonome (connexion 4G), une carte SIM incluse
1065310	Licence annuelle iLOQ S5 ONLINE, pour module de porte autonome (4G)
1065212	Lecteur de porte étroit RFID (compatible NFC) avec clavier tactile (code PIN)
1065214	Alimentation 24 VDC, 30 W pour Net Bridge N100 / N500
1065206	Net bridge
1065210	Module de porte
1065212	Lecteur de porte étroit RFID (compatible NFC) avec clavier tactile (code PIN)
1065214	Alimentation 24 VDC, 30 W pour Net Bridge N100 / N500

Référence	Désignation
1065301	Licence annuelle iLOQ S5 pour 1 module de porte filaire
1065302	Licence annuelle iLOQ S5 pour 10 modules de porte filaire
1065303	Licence annuelle iLOQ S5 pour 50 modules de porte filaire
1065323	Licence annuelle iLOQ S5/S50, max. 10 cylindres
1065324	Licence annuelle iLOQ S5/S50, max. 100 cylindres
1065326	Licence annuelle iLOQ S5/S50, max. 500 cylindres
1065327	Licence annuelle iLOQ S5S50, max. 2 000 cylindres
1065325	Licence annuelle iLOQ S5, par cylindre (all inclusive)
1065380	Forfait assistance annuelle all inclusive (1 à 10 cylindres/modules portes) centre service
1065382	Forfait assistance annuelle all inclusive (11 à 25 cylindres/modules portes) centre service

► LES + PRODUIT

- Le cylindre ILOQ S5 récupère l'énergie cinétique produite lors de l'insertion de la clé dans le cylindre, et ainsi, il ne nécessite pas de piles ni de câbles. Les coûts de maintenance et d'exploitation sont donc inférieurs à ceux des systèmes de verrouillage mécaniques ou électromécaniques à piles.
- Ce système à haut niveau de cryptage permet une gestion souple et sûre des accès et maintient un niveau de sécurité élevé. Idéal donc pour les centres commerciaux, les immeubles de bureaux et les logements résidentiels.
- Peut être utilisé avec des cylindres S50

- Remplace les cylindres mécaniques difficiles à gérer et les cylindres électromécaniques dépendants d'une source d'énergie externe (piles).
- La construction modulaire de la solution facilite la configuration des versions à demi-cylindre, double cylindre ou bouton rotatif, ainsi que le réglage de la longueur des cylindres.
- Corps de cylindre de 30 mm avec possibilité de le prolonger de 5 à 70 mm à l'aide d'extensions.
- Le cylindre peut être configuré avec des droits d'accès par groupes de portes ou avec un droit d'accès individuel.
- Liste noire des clés perdues.

DONNÉES TECHNIQUES

- Corps du cylindre : Acier inoxydable
- Endurance (Grades 4-6) : Grade 6, 100 000 cycles (équivalent à 200 000 ouvertures)
- Sécurité relative à la clé électronique (Grades A-F) : Grade F (1 000 000 000 de combinaisons, communication sécurisée)
- Catégorie d'utilisation (Grades 0-1) : Grade 1
- Résistance au feu et aux fumées : EN 15 684 (Grades 0-B) : Grade B (T120)
- Résistance environnementale (Grades 0-4) : Grade 4
- Gestion du système (Grades 0-3) : Grade 3
- Résistance aux attaques (Grades 0-2) : Grade 2 (*)
- Plage de températures : -25 °C - +70 °C
- Indice de protection : IP55
- Certifications : EN 15684, SKG***, VDS CZ+ (**)

(*) pour la version A / (**) en cours de certification

Référence	Désignation
Cylindre électronique européen S5 à bouton	
1065000	BT 30 x 30
1065402	BT 30 x 35
1065404	BT 35 x 30
1065406	BT 30 x 40
1065408	BT 35 x 35
1065410	BT 40 x 30
1065412	BT 30 x 45
1065414	BT 35 x 40
1065416	BT 40 x 35
1065418	BT 45 x 30
1065420	BT 30 x 50
1065422	BT 35 x 45
1065424	BT 40 x 40
1065426	BT 45 x 35
1065428	BT 50 x 30
1065430	BT 30 x 55
1065432	BT 35 x 50
1065434	BT 40 x 45
1065436	BT 45 x 40
1065438	BT 50 x 35
1065440	BT 55 x 30
1065442	BT 30 x 60
1065444	BT 35 x 55
1065446	BT 40 x 50
1065448	BT 45 x 45
1065450	BT 50 x 40
1065452	BT 55 x 35
1065454	BT 60 x 30
1065456	BT30 x 65
1065458	BT35 x 60
1065460	BT40 x 55
1065462	BT45 x 50
1065464	BT50 x 45
1065466	BT55 x 40
1065468	BT60 x 35
1065470	BT65 x 30
1065472	BT 30 x 70
1065474	BT 35 x 65
1065476	BT 40 x 60
1065478	BT 45 x 55
1065480	BT 50 x 50
1065482	BT 55 x 45
1065484	BT 60 x 40
1065486	BT 65 x 35
1065488	BT 70 x 30
1065490	BT 30 x 75
1065492	BT 35 x 70
1065494	BT 40 x 65
1065496	BT 45 x 60
1065498	BT 50 x 55
1065500	BT 55 x 50
1065502	BT 60 x 45
1065504	BT 65 x 40
1065506	BT 70 x 35
1065508	BT 75 x 30
1065510	BT 30 x 80
1065512	BT 35 x 75
1065514	BT 40 x 70
1065516	BT 45 x 65
1065518	BT 50 x 60
1065520	BT 55 x 55
1065522	BT 60 x 50
1065524	BT 65 x 45
1065526	BT 70 x 40
1065528	BT 75 x 35
1065530	BT 80 x 30

Référence	Désignation
Cylindre électronique européen S5 à bouton horloge HTR	
1065002	BT 30 x 30
1065602	BT 30 x 35
1065604	BT 35 x 30
1065606	BT 30 x 40
1065608	BT 35 x 35
1065610	BT 40 x 30
1065612	BT 30 x 45
1065614	BT 35 x 40
1065616	BT 40 x 35
1065618	BT 45 x 30
1065620	BT 30 x 50
1065622	BT 35 x 45
1065624	BT 40 x 40
1065626	BT 45 x 35
1065628	BT 50 x 30
1065630	BT 30 x 55
1065632	BT 35 x 50
1065634	BT 40 x 45
1065636	BT 45 x 40
1065638	BT 50 x 35
1065640	BT 55 x 30
1065642	BT 30 x 60
1065644	BT 35 x 55
1065646	BT 40 x 50
1065648	BT 45 x 45
1065650	BT 50 x 40
1065652	BT 55 x 35
1065654	BT 60 x 30
1065656	BT30 x 65
1065658	BT35 x 60
1065660	BT40 x 55
1065662	BT45 x 50
1065664	BT50 x 45
1065666	BT55 x 40
1065668	BT60 x 35
1065670	BT65 x 30
1065672	BT 30 x 70
1065674	BT 35 x 65
1065676	BT 40 x 60
1065678	BT 45 x 55
1065680	BT 50 x 50
1065682	BT 55 x 45
1065684	BT 60 x 40
1065686	BT 65 x 35
1065688	BT 70 x 30
1065690	BT 30 x 75
1065692	BT 35 x 70
1065694	BT 40 x 65
1065696	BT 45 x 60
1065698	BT 50 x 55
1065700	BT 55 x 50
1065702	BT 60 x 45
1065704	BT 65 x 40
1065706	BT 70 x 35
1065708	BT 75 x 30
1065710	BT 30 x 80
1065712	BT 35 x 75
1065714	BT 40 x 70
1065716	BT 45 x 65
1065718	BT 50 x 60
1065720	BT 55 x 55
1065722	BT 60 x 50
1065724	BT 65 x 45
1065726	BT 70 x 40
1065728	BT 75 x 35
1065730	BT 80 x 30

Référence	Désignation
Double cylindre électronique européen S5	
1065020	30 x 30
1065802	30 x 35
1065804	35 x 30
1065806	30 x 40
1065808	35 x 35
1065810	40 x 30
1065812	30 x 45
1065814	35 x 40
1065816	40 x 35
1065818	45 x 30
1065820	30 x 50
1065822	35 x 45
1065824	40 x 40
1065826	45 x 35
1065828	50 x 30
1065830	30 x 55
1065832	35 x 50
1065834	40 x 45
1065836	45 x 40
1065838	50 x 35
1065840	55 x 30
1065842	30 x 60
1065844	35 x 55
1065846	40 x 50
1065848	45 x 45
1065850	50 x 40
1065852	55 x 35
1065854	60 x 30
1065856	30 x 65
1065858	35 x 60
1065860	40 x 55
1065862	45 x 50
1065864	50 x 45
1065866	55 x 40
1065868	60 x 35
1065870	65 x 30
1065872	30 x 70
1065874	35 x 65
1065876	40 x 60
1065878	45 x 55
1065880	50 x 50
1065882	55 x 45
1065884	60 x 40
1065886	65 x 35
1065888	70 x 30
1065890	30 x 75
1065892	35 x 70
1065894	40 x 65
1065896	45 x 60
1065898	50 x 55
1065900	55 x 50
1065902	60 x 45
1065904	65 x 40
1065906	70 x 35
1065908	75 x 30
1065910	30 x 80
1065912	35 x 75
1065914	40 x 70
1065916	45 x 65
1065918	50 x 60
1065920	55 x 55
1065922	60 x 50
1065924	65 x 45
1065926	70 x 40
1065928	75 x 35
1065930	80 x 30

Référence	Désignation
Double cylindre électronique européen S5 2 horloges HTR	
1065022	30 x 30
1066102	30 x 35
1066104	35 x 30
1066106	30 x 40
1066108	35 x 35
1066110	40 x 30
1066112	30 x 45
1066114	35 x 40
1066116	40 x 35
1066118	45 x 30
1066120	30 x 50
1066122	35 x 45
1066124	40 x 40
1066126	45 x 35
1066128	50 x 30
1066130	30 x 55
1066132	35 x 50
1066134	40 x 45
1066136	45 x 40
1066138	50 x 35
1066140	55 x 30
1066142	30 x 60
1066144	35 x 55
1066146	40 x 50
1066148	45 x 45
1066150	50 x 40
1066152	55 x 35
1066154	60 x 30
1066156	30 x 65
1066158	35 x 60
1066160	40 x 55
1066162	45 x 50
1066164	50 x 45
1066166	55 x 40
1066168	60 x 35
1066170	65 x 30
1066172	30 x 70
1066174	35 x 65
1066176	40 x 60
1066178	45 x 55
1066180	50 x 50
1066182	55 x 45
1066184	60 x 40
1066186	65 x 35
1066188	70 x 30
1066190	30 x 75
1066192	35 x 70
1066194	40 x 65
1066196	45 x 60
1066198	50 x 55
1066200	55 x 50
1066202	60 x 45
1066204	65 x 40
1066206	70 x 35
1066208	75 x 30
1066210	30 x 80
1066212	35 x 75
1066214	40 x 70
1066216	45 x 65
1066218	50 x 60
1066220	55 x 55
1066222	60 x 50
1066224	65 x 45
1066226	70 x 40
1066228	75 x 35
1066230	80 x 30

Référence	Désignation
Demi-cylindre	
1065010	10 x 30
1065582	10 x 40
1065584	10 x 50
1065586	10 x 60
1065588	10 x 70
1065590	10 x 80
1065592	10 x 90
Demi-cylindre électronique européen S5 horloge HTR	
1065012	10 x 30
1065782	10 x 40
1065784	10 x 50
1065786	10 x 60
1065788	10 x 70
1065790	10 x 80
1065792	10 x 90
Rallonges (extension cylindre européen S5)	
1065105	L = 5 mm
1065110	L = 10 mm
1065115	L = 15 mm
1065120	L = 20 mm
1065125	L = 25 mm
1065130	L = 30 mm
1065135	L = 35 mm
1065140	L = 40 mm
1065145	L = 45 mm
1065150	L = 50 mm
1065155	L = 55 mm
1065160	L = 60 mm
1065165	L = 65 mm
1065170	L = 70 mm

NOS SOLUTIONS DE CONTRÔLE D'ACCÈS

Le confort et la sécurité d'un système de verrouillage électronique...



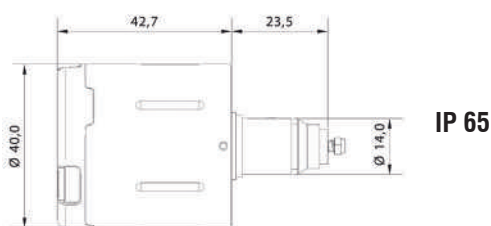
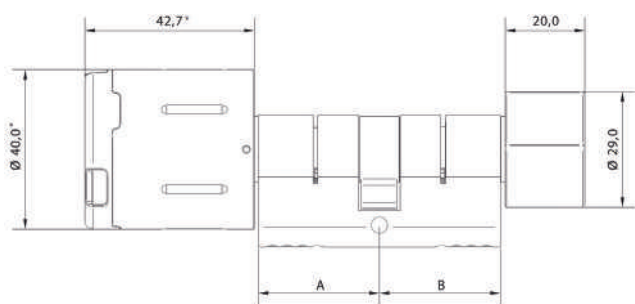
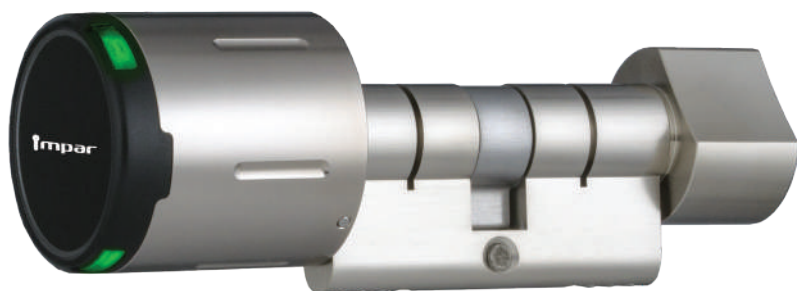
CLEX PRIVATE : pour des établissements de petites et moyennes dimensions ou les habitations

- > Assemblage et installation simple et rapide : compatible avec les serrures à larder au standard DIN. Ne nécessite aucun câblage ni l'usage d'outils spéciaux. Les produits de la gamme CLEX PRIVATE s'adaptent et s'installent aisément partout, sans aucun coût supplémentaire.
- > Une offre variée : béquilles sur rosaces, garnitures, cylindres à double bouton avec autorisation d'accès d'un côté ou des deux côtés, demi-cylindres contrôlés, verrous pour casier, armoires de vestiaire... Le système CLEX PRIVATE offre des combinaisons quasiment illimitées.
- > CLEX PRIVATE dispose d'un système d'apprentissage et de suppression simple des droits d'accès : renseigner ou supprimer les autorisations d'accès est facile à mettre en œuvre. Les droits d'accès peuvent être renseignés ou supprimés sans l'aide d'un logiciel ou d'un périphérique. KEYNG permet de programmer jusqu'à 1 000 transpondeurs passifs ou actifs dans un cylindre, une béquille électronique ou un lecteur de badge mural.
- > Un système évolutif : en plus du système d'apprentissage et de suppression, CLEX PRIVATE peut aussi être facilement géré depuis un PC à l'aide du logiciel d'administration KEYNG. La communication entre les unités de verrouillage et le logiciel d'administration (PC, PC Tablette Windows) s'effectue à l'aide d'une clé USB radio.

CLEX PRIME : pour des établissements plus conséquents avec une gestion à distance

- > Tous les types de transpondeurs actifs ou passifs peuvent être appliqués : les transpondeurs passifs HITAG, EM, MIFARE® (DESFire® et DESFire® EV1), LEGIC® prime et avant ou transpondeurs actifs en 868 MHz. Selon les exigences du projet, il peut être utile de combiner les transpondeurs passifs et actifs. Aucun souci avec les modules boutons lecteurs de proximité miniaturisés de CLEX PRIME : chacun d'entre eux peut également être commandé par radio.
- > Flexibilité et facilité de pose du cylindre électronique. Quel que soit le cylindre utilisé, à double bouton avec une autorisation électronique sur un ou deux côtés, demi-cylindre ou verrou de casier et d'armoire de bureau, CLEX PRIME propose une multitude de combinaisons possibles, quasi illimitées. L'installation est simple et claire : l'utilisation d'aucun outil ou câblage n'est requise.
- > Grâce aux nombreux types de transpondeurs compatibles et les possibilités de les connecter facilement aux systèmes de sources externes, CLEX PRIME peut être facilement intégré à un système tiers existant. Le contrôle d'accès, le système de détection d'intrusion, la gestion horaire ou encore les systèmes de gestion technique des bâtiments peuvent communiquer avec le logiciel de gestion KEYVI via l'interface XML.

CLEX PRIVATE



VERSION KIT STARTER BOX

- Ce kit comprend :
 - le cylindre avec autorisation électronique IP65
 - le bouton moleté mécanique, côté intérieur
 - le kit de cartes de service
 - les outils de démontage
 - un gabarit de perçage
 - 5 badges de couleur
- Une fois l'ouvrant équipé du cylindre présent dans le kit starter box, toute extension future ne nécessitera plus que l'achat des béquilles et/ou des cylindres seuls.

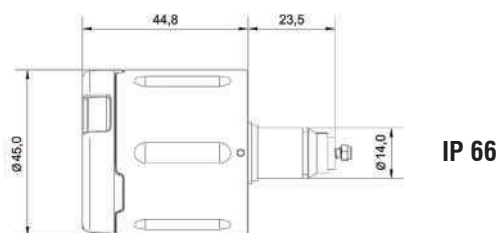
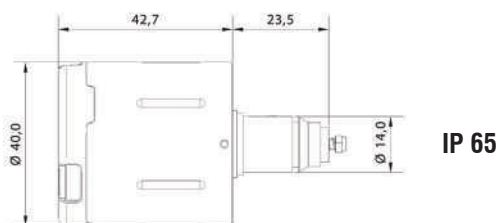
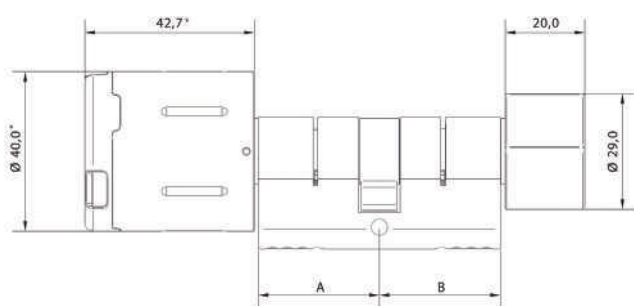
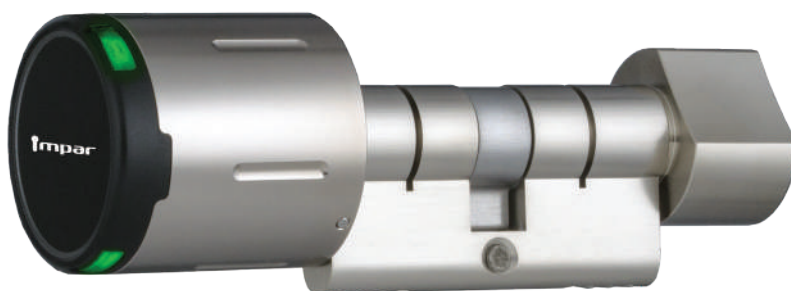
▶ LES + PRODUIT

- Autorisations d'accès entièrement modulables
- Système extensible à volonté
- Compatible avec les systèmes existants (technologie MIFARE)

DESCRIPTIF TECHNIQUE

- Le module de commande électronique CLEX (technologie MIFARE), associé à un cylindre de profil européen, permet d'utiliser des serrures conventionnelles destinées aux profils européens DIN comme un système de contrôle d'accès.
- Longueurs possibles de cylindres de 30/30 mm à 200/200 mm par palier de 5 mm.
- Convient pour les installations sur les portes coupe-feu et pare-fumée.
- Piles CR2 Lithium 3 V pour le module de commande.
- Jusqu'à 80 000 manœuvres pour un cycle de vie des piles. L'état de charge de la pile est signalé par un son spécifique au passage du badge.
- Le remplacement des piles est possible sans démontage de l'ensemble du cylindre.
- Alimentation externe possible, si les piles sont vides.
- Le remplacement des piles (démontage du capot cylindre) n'est possible qu'avec un transpondeur doté de la fonction de changement de pile.
- Assemblage facile par simple insertion du module de commande dans le cylindre.
- Le démontage du module de commande électronique n'est possible qu'avec l'autorisation de la carte de démontage.
- Le côté bouton mécanique est disponible en différentes versions.
- Convient pour une utilisation à l'intérieur et à l'extérieur.
- Plage de température: +5 °C à +55 °C (version intérieure), -25 °C à +65 °C (version extérieure).
- Module de commande conforme à la classe de protection IP65 ou IP66 (selon la version).
- L'adaptateur de cylindre, le corps de bouton et le capot sont en laiton nickelé. Couvercle en plastique dur pour la zone de l'antenne.
- Engagement permanent possible sans consommation supplémentaire en énergie.
- Compatible Bluetooth basse consommation (selon version).
- L'extension du système en place est aisée et ne nécessite pas de remise à zéro.

Désignation	Référence
Kit Starter Box Private Mifare Classic Cylindre 30 x 35 mm	1060065



► LES + PRODUIT

- Autorisations d'accès entièrement modulables
- Système extensible à volonté
- Compatible avec les systèmes existants (technologie MIFARE)

DESCRIPTIF TECHNIQUE

- Le module de commande électronique CLEX (technologie MIFARE), associé à un cylindre de profil européen, permet d'utiliser des serrures conventionnelles destinées aux profils européens DIN comme un système de contrôle d'accès.
- Longueurs possibles de cylindres de 30/30 mm à 200/200 mm par palier de 5 mm.
- Convient pour les installations sur les portes coupe-feu et pare-fumée.
- Piles CR2 au Lithium 3 V pour le module de commande.
- Jusqu'à 80 000 manœuvres pour un cycle de vie des piles. L'état de charge de la pile est signalé par un son spécifique au passage du badge.
- Le remplacement des piles est possible sans démontage de l'ensemble du cylindre.
- Alimentation externe possible, si les piles sont vides.
- Le remplacement des piles (démontage du capot cylindre) n'est possible qu'avec un transpondeur doté de la fonction de changement de pile.
- Assemblage facile par simple insertion du module de commande dans le cylindre.
- Le démontage du module de commande électronique n'est possible qu'avec l'autorisation de la carte de démontage.
- Le côté bouton mécanique est disponible en différentes versions.
- Convient pour une utilisation à l'intérieur et à l'extérieur.
- Plage de température : +5 °C à +55 °C (version intérieure), -25 °C à +65 °C (version extérieure).
- Module de commande conforme à la classe de protection IP65 ou IP66 (selon la version).
- L'adaptateur de cylindre, le corps de bouton et le capot sont en laiton nickelé. Couvercle en plastique dur pour la zone de l'antenne.
- Engagement permanent possible sans consommation supplémentaire en énergie.
- Compatible Bluetooth basse consommation (selon version)
- L'extension du système en place est aisée et ne nécessite pas de remise à zéro.

Désignation	Référence
Module électronique Ø 45 mm seul / Private Mifare classic IP65	1060020
Module électronique Ø 45 mm seul / Private Mifare Bluetooth IP65	1060021
Module électronique Ø 45 mm seul / Private Mifare classic IP 66	1060025
Module électronique Ø 45 mm seul / Private Mifare Bluetooth IP66	1060026
Corps de cylindre 1/2 cylindre 35 x 10 mm	1060245
Corps de cylindre double entrée 30 x 30 mm	1060260
Corps de cylindre double entrée 35 x 30 mm	1060265
Corps de cylindre double entrée 40 x 30 mm	1060270
Corps de cylindre double entrée 35 x 35 mm	1060272
Corps de cylindre double entrée 40 x 40 mm	1060282
Corps de cylindre double entrée 50 x 40 mm	1060294
Bouton moleté	1060299

CLEX PRIVATE



VERSION KIT STARTER BOX

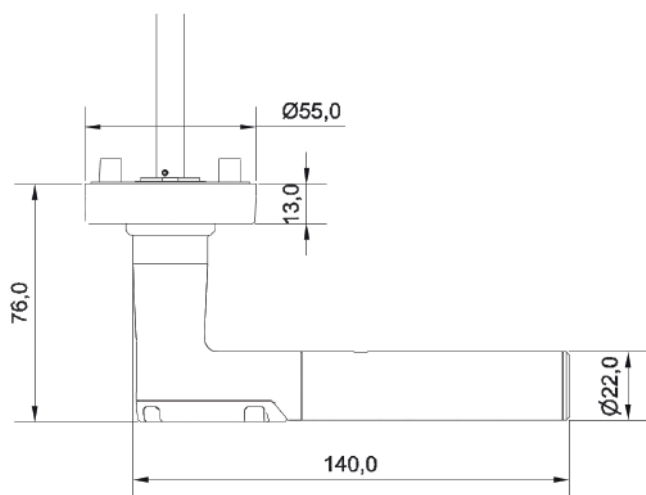
- Ce kit comprend :
 - la béquille avec autorisation électronique IP65
 - la béquille mécanique, côté intérieur
 - le kit de cartes de service
 - un gabarit de perçage
 - 5 badges de couleur
- Une fois l'ouvrant équipé de la béquille présente dans le kit starter box, toute extension future ne nécessitera plus que l'achat de béquilles et/ou des cylindres seuls.

▶ LES + PRODUIT

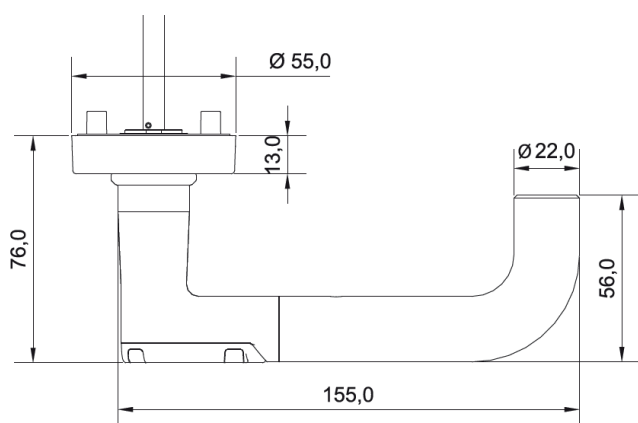
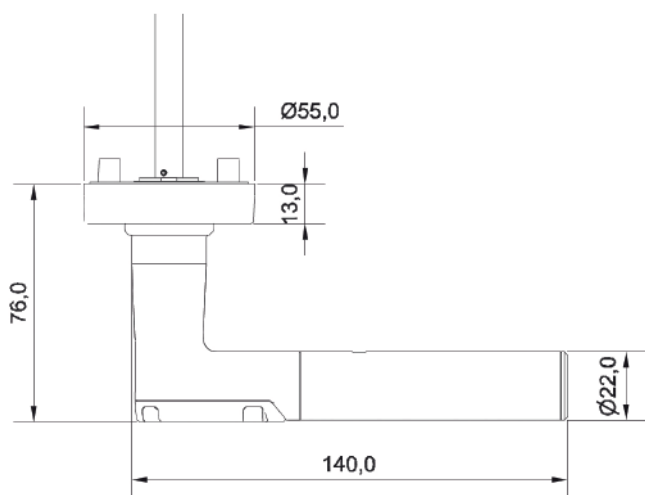
- **Autorisations d'accès entièrement modulables**
- **Utilisable sur serrures conventionnelles**
- **Compatible avec les systèmes existants (technologie MIFARE)**

DESCRIPTIF TECHNIQUE

- Le module de commande électronique CLEX (technologie MIFARE), associé à un cylindre de profil européen, permet d'utiliser des serrures conventionnelles destinées aux profils européens DIN comme un système de contrôle d'accès.
- Conforme à la norme DIN 18 252 et DIN EN 1303, applicable aux systèmes électroniques.
- Béquille en acier inoxydable sur rosace de diamètre 55 mm.
- Entraxe de fixation de 38 mm. Compatible avec toutes les serrures du marché.
- Disponible en modèle L.
- Système de montage rapide.
- Convient pour une utilisation à l'intérieur et à l'extérieur : module de commande conforme à la classe de protection en étanchéité IP65.
- Plage de température: +5 °C à +55 °C.
- Engagement permanent possible sans consommation supplémentaire en énergie.
- Convient pour les installations sur les portes coupe-feu et pare-fumée.
- Piles CR2 au Lithium 3 V pour le module de commande.
- Jusqu'à 80 000 manœuvres pour un cycle de vie des piles. L'état de charge de la pile est signalé par un son spécifique au passage du badge.
- Le remplacement des piles est possible sans démontage de l'ensemble de la béquille grâce à une simple clé hexagonale.
- L'extension du système en place est aisée et ne nécessite pas de remise à zéro.



Désignation	Référence
Kit Starter Box béquille électronique DIN droite	1060408
Kit Starter Box béquille électronique DIN gauche	1060409



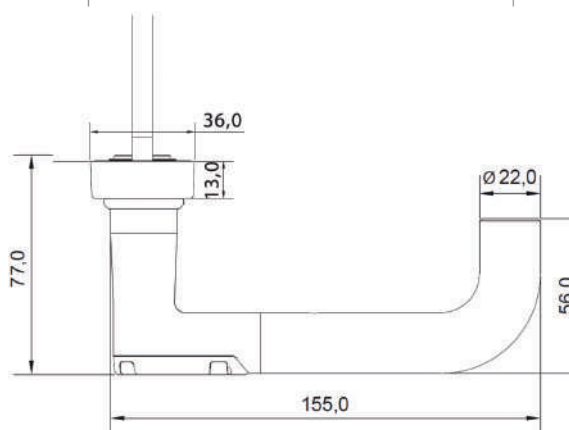
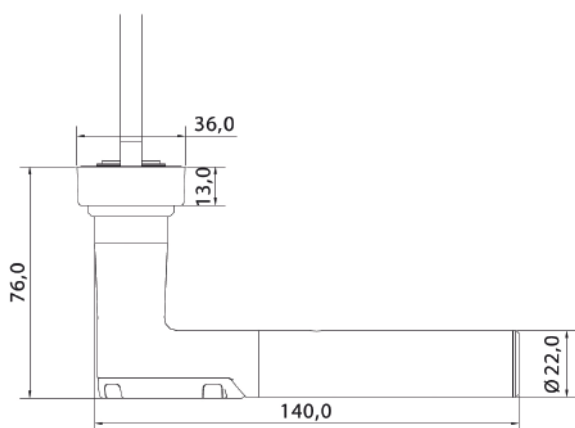
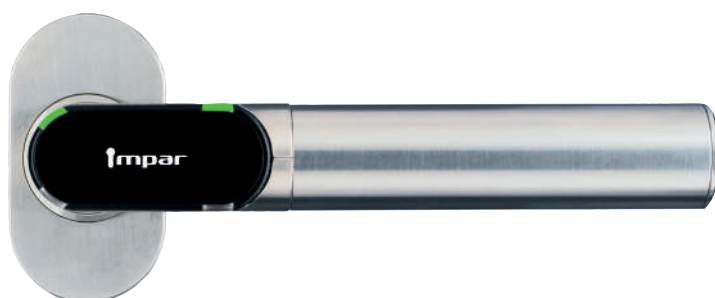
► LES + PRODUIT

- **Autorisations d'accès entièrement modulables**
- **Utilisable sur serrures conventionnelles**
- **Compatible avec les systèmes existants (technologie MIFARE)**

DESCRIPTIF TECHNIQUE

- Le module de commande électronique CLEX (technologie MIFARE), associé à un cylindre de profil européen, permet d'utiliser des serrures conventionnelles destinées aux profils européens DIN comme un système de contrôle d'accès.
- Conforme à la norme DIN 18 252 et DIN EN 1303, applicable aux systèmes électroniques.
- Béquille en acier inoxydable sur rosace de diamètre 55 mm.
- Entraxe de fixation de 38 mm. Compatible avec toutes les serrures du marché.
- Disponible en modèle L et en modèle U.
- Système de montage rapide.
- Convient pour une utilisation à l'intérieur et à l'extérieur : module de commande conforme à la classe de protection en étanchéité IP65 (version intérieure) ou IP66 (version extérieure).
- Plage de température : +5 °C à +55 °C (version intérieure), -25 °C à +65 °C (version extérieure).
- Engagement permanent sans consommation supplémentaire en énergie possible.
- Convient pour les installations sur les portes coupe-feu et pare-fumée.
- Piles CR2 au Lithium 3 V pour le module de commande.
- Jusqu'à 80 000 manœuvres pour un cycle de vie des piles. L'état de charge de la pile est signalé par un son spécifique au passage du badge.
- Le remplacement des piles est possible sans démontage de l'ensemble de la béquille grâce à une simple clé hexagonale.
- Compatible Bluetooth basse consommation (selon version)
- L'extension du système en place est aisée et ne nécessite pas de remise à zéro.

Modèles	DIN	IP65	Coupe-feu	IP66
Modèle U	Droite	1060414	1060426	1060428
	Gauche	1060415	1060427	1060429
Modèle L	Droite	1060416	1060418	1060420
	Gauche	1060417	1060419	1060421



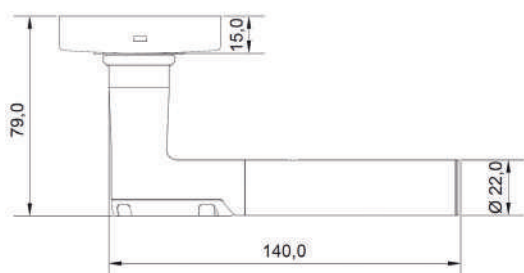
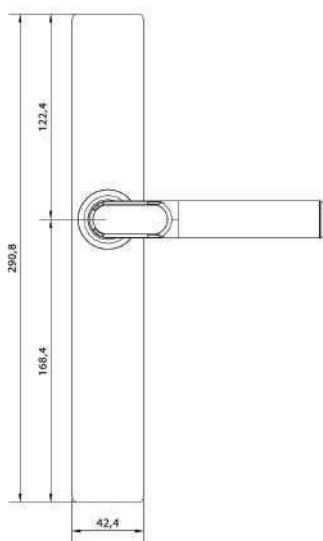
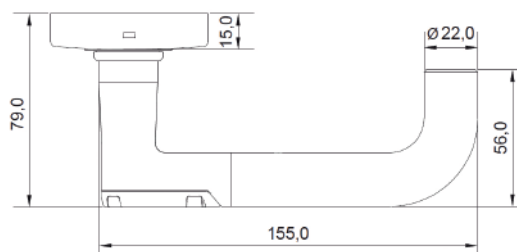
► LES + PRODUIT

- **Autorisations d'accès entièrement modulables**
- **Utilisable sur serrures conventionnelles**
- **Compatible avec les systèmes existants (technologie MIFARE)**

DESCRIPTIF TECHNIQUE

- Le module de commande électronique CLEX (technologie MIFARE), associé à un cylindre de profil européen, permet d'utiliser des serrures conventionnelles destinées aux profils européens DIN comme un système de contrôle d'accès.
- Conforme à la norme DIN 18252 et DIN EN 1303, applicable aux systèmes électroniques.
- Béquille en acier inoxydable sur rosace ovale de 36 mm de largeur et 66 mm de hauteur.
- Disponible en modèle L et en modèle U.
- Convient pour une utilisation à l'intérieur et à l'extérieur : module de commande conforme à la classe de protection en étanchéité IP65 (version intérieure) ou IP66 (version extérieure).
- Plage de température : +5 °C à +55 °C (version intérieure), -25 °C à +65 °C (version extérieure).
- Engagement permanent possible sans consommation supplémentaire en énergie.
- Convient pour les installations sur les portes coupe-feu et pare-fumée.
- Piles CR2 au Lithium 3 V pour le module de commande.
- Jusqu'à 80 000 manœuvres pour un cycle de vie des piles. L'état de charge de la pile est signalé par un son spécifique au passage du badge.
- Le remplacement des piles est possible sans démontage de l'ensemble de la béquille grâce à une simple clé hexagonale.
- Compatible Bluetooth basse consommation (selon version).
- L'extension du système en place est aisée et ne nécessite pas de remise à zéro.
- Entraxe de fixation de 50 mm.

Modèles	DIN	IP65	IP66
Modèle U	Droite	1060430	1060432
	Gauche	1060431	1060433
Modèle L	Droite	1060422	1060424
	Gauche	1060423	1060425



► LES + PRODUIT

- **Autorisations d'accès entièrement modulables**
- **Utilisable sur serrures conventionnelles**
- **Compatible avec les systèmes existants (technologie MIFARE)**

DESCRIPTIF TECHNIQUE

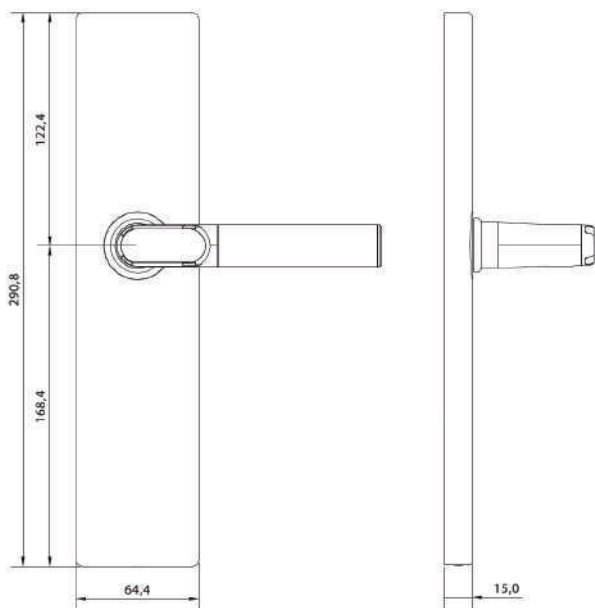
- Le module de commande électronique CLEX (technologie MIFARE), associé à un cylindre de profil européen, permet d'utiliser des serrures conventionnelles destinées aux profils européens DIN comme un système de contrôle d'accès.
- Conforme à la norme DIN 18 252 et DIN EN 1303, applicable aux systèmes électroniques.
- Béquille en acier inoxydable sur plaque de 42 mm de largeur par 291 mm de hauteur.
- Compatible avec toutes les serrures du marché.
- Disponible en modèle L et en modèle U.
- Convient pour une utilisation à l'intérieur et à l'extérieur : module de commande conforme à la classe de protection en étanchéité IP65 (version intérieure) ou IP66 (version extérieure).
- Plage de température : +5 °C à +55 °C (version intérieure), -25 °C à +65 °C (version extérieure).
- Engagement permanent possible sans consommation supplémentaire en énergie.
- Convient pour les installations sur les portes coupe-feu et pare-fumée.
- Piles CR2 Lithium 3 V pour le module de commande.
- Jusqu'à 80 000 manœuvres pour un cycle de vie des piles. L'état de charge de la pile est signalé par un son spécifique au passage du badge.
- Le remplacement des piles est possible sans démontage de l'ensemble de la béquille grâce à une simple clé hexagonale.
- Compatible Bluetooth basse consommation (selon version).
- L'extension du système en place est aisée et ne nécessite pas de remise à zéro.

OPTION

- Clé I.

Modèles	DIN	IP65	IP65 + clé I	IP66	IP66 + clé I
Modèle U	Droite	1060804	1060806	1060830	1060828
	Gauche	1060805	1060807	1060831	1060829
Modèle L	Droite	1060800	1060802	1060826	1060824
	Gauche	1060801	1060803	1060827	1060825

CLEX PRIVATE



► LES + PRODUIT

- **Autorisations d'accès entièrement modulables**
- **Utilisable sur serrures conventionnelles**
- **Compatible avec les systèmes existants (technologie MIFARE)**

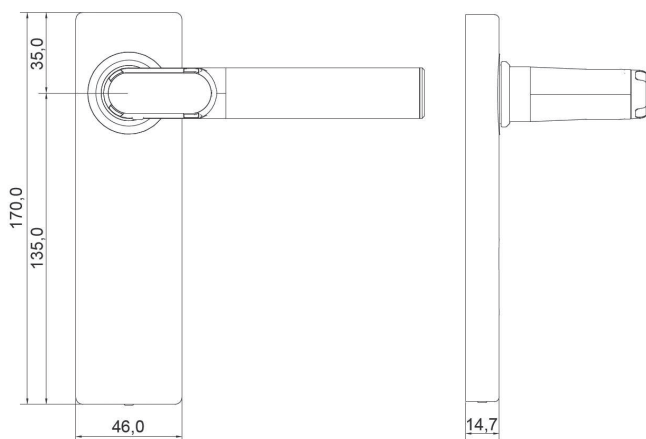
DESCRIPTIF TECHNIQUE

- Le module de commande électronique CLEX (technologie MIFARE), associé à un cylindre de profil européen, permet d'utiliser des serrures conventionnelles destinées aux profils européens DIN comme un système de contrôle d'accès.
- Conforme à la norme DIN 18 252 et DIN EN 1303, applicable aux systèmes électroniques.
- Béquille en acier inoxydable sur plaque de 64 mm de largeur par 291 mm de hauteur.
- Compatible avec toutes les serrures du marché.
- Disponible en modèle L et en modèle U.
- Convient pour une utilisation à l'intérieur et à l'extérieur : module de commande conforme à la classe de protection en étanchéité IP65 (version intérieure) ou IP66 (version extérieure).
- Plage de température : +5 °C à +55 °C (version intérieure), -25 °C à +65 °C (version extérieure).
- Engagement permanent possible sans consommation supplémentaire en énergie.
- Convient pour les installations sur les portes coupe-feu et pare-fumée.
- Piles CR2 au Lithium 3 V pour le module de commande.
- Jusqu'à 80 000 manœuvres pour un cycle de vie des piles. L'état de charge de la pile est signalé par un son spécifique au passage du badge.
- Le remplacement des piles est possible sans démontage de l'ensemble de la béquille grâce à une simple clé hexagonale.
- Compatible Bluetooth basse consommation (selon version).
- L'extension du système en place est aisée et ne nécessite pas de remise à zéro.

OPTION

- Clé I.

Modèles	DIN	IP65	IP65 + clé I	IP66	IP66 + clé I
Modèle U	Droite	1060812	1060814	1060836	1060838
	Gauche	1060813	1060815	1060837	1060839
Modèle L	Droite	1060808	1060810	1060832	1060834
	Gauche	1060809	1060811	1060833	1060835



► LES + PRODUIT

- Autorisations d'accès entièrement modulables
- Système extensible à volonté
- Compatible avec les systèmes existants (technologie MIFARE)
- Compatible avec antipanique NW

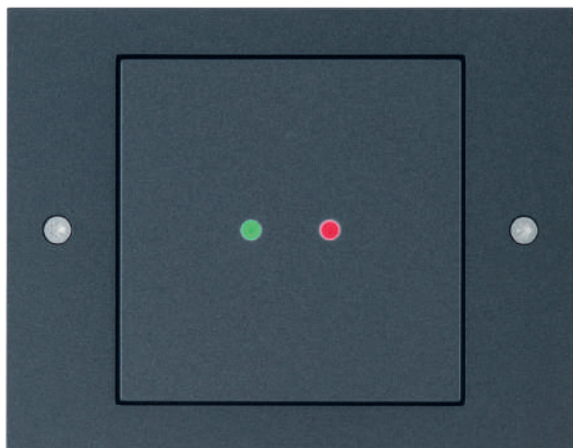
DESCRIPTIF TECHNIQUE

- Le module de commande électronique CLEX (technologie MIFARE), associé à un cylindre de profil européen, permet d'utiliser des serrures conventionnelles destinées aux profils européens DIN comme un système de contrôle d'accès.
- Conforme à la norme DIN 18 252 et DIN EN 1303, applicable aux systèmes électroniques.
- Béquille en acier inoxydable sur plaque de 46 mm de largeur par 170 mm de hauteur.
- Compatible avec toutes les serrures du marché.
- Disponible en modèle L et en modèle U.
- Convient pour une utilisation à l'intérieur et à l'extérieur : module de commande conforme à la classe de protection en étanchéité IP65 (version intérieure) ou IP66 (version extérieure).
- Plage de température : +5 °C à +55 °C (version intérieure), -25 °C à +65 °C (version extérieure).
- Engagement permanent possible sans consommation supplémentaire en énergie.
- Convient pour les installations sur les portes coupe-feu et pare-fumée.
- Piles CR2 au Lithium 3 V pour le module de commande.
- Jusqu'à 80 000 manœuvres pour un cycle de vie des piles. L'état de charge de la pile est signalé par un son spécifique au passage du badge.
- Le remplacement des piles est possible sans démontage de l'ensemble de la béquille grâce à une simple clé hexagonale.
- Compatible Bluetooth basse consommation (selon version)
- L'extension du système en place est aisée et ne nécessite pas de remise à zéro.

OPTION

- Clé I.

Modèles	DIN	IP65	IP65 + clé I	IP66	IP66 + clé I
Modèle U	Droite	1060820	1060822	1060844	1060846
	Gauche	1060821	1060823	1060845	1060847
Modèle L	Droite	1060816	1060818	1060840	1060842
	Gauche	1060817	1060819	1060841	1060843



► LES + PRODUIT

- **Facilité d'installation**
- **Compatible avec tout matériel utilisant la technologie MIFARE**

DESCRIPTIF TECHNIQUE

- Le passage sans contact d'un badge (transpondeur passif) devant le lecteur mural ou l'actionnement d'une télécommande (transpondeur actif) commute les ouvre-portes électriques, serrures motorisées, portes électriques ou commande les grilles ou ascenseurs... Le signal donné au lecteur mural est traduit par le module de commutation radio et est ensuite transmis aux modules de commande (cylindres ou béquilles) via l'antenne raccordée au module de commutation radio.
- L'ensemble du système électronique, y compris la commutation de l'alimentation électrique, l'unité de lecteur de clé, l'unité d'analyse et de contrôle et le relais de commutation, est situé sur une unité compacte qui peut être montée dans un simple boîtier encastré.
- Avec différents couvercles et logements (Gira S-Color, Gira TX-44, en applique, encastré), de nombreuses possibilités d'installation peuvent être réalisées.
- Le lecteur mural est disponible dans des versions en applique ou encastré pour l'intérieur.
- Conception compacte.
- Port d'antenne extérieur pour l'antenne SMB.
- Très bonne portée grâce à l'entretoise pour la carte à circuit imprimé du lecteur (varie selon la version du couvercle).
- Économie d'énergie (environ 2 mW de consommation dans le mode économie d'énergie).
- Le Bloc de connexion peut être retiré du lecteur mural pour faciliter le raccordement du câble.

Désignation	Référence
Lecteur mural intérieur sans boîtier (Version S color)	1060300
Lecteur mural intérieur sans boîtier (Version TX 44)	1060301
Boîtier pour lecteur mural (version S COLOR) Blanc brillant	1060302
Boîtier pour lecteur mural (version S COLOR) noir	1060303
Boîtier pour lecteur mural (version TX 44) Blanc brillant	1060304
Boîtier pour lecteur mural (version TX 44) Anthracite	1060305
Lecteur badge mural extérieur	1060306
Module de sécurisation (relais supplémentaire pour application extérieure)	1060307
Module de commutation radio sans antenne	1060308
Antenne type SMA 868 MHz de longueur 2200 mm	1060309
Antenne type magnétique 868 MHz SMA longueur 2500 mm	1060310



► LES + PRODUIT

- **Facilité d'utilisation**
- **Mise en place de plages horaires, de jours fériés**
- **Fonction «Badge volé / perdu»**

DESCRIPTIF TECHNIQUE

- Le système de verrouillage électronique CLEX PRIVATE peut être facilement géré à l'aide du logiciel KEYNG.
- Les badges RFID sur l'unité du verrouillage (par exemple les cylindres, les béquilles sur rosace ou sur plaque, les verrous casiers et d'armoires) sont lus et envoyés au logiciel d'administration KEYNG à l'aide de la clé USB radio.
- Le badge RFID qui est lu peut être autorisé, avec restriction horaire, pour les unités de verrouillage individuelles.
- Les droits d'accès nouvellement créés sont ensuite renvoyés aux unités de verrouillage respectives. En outre, chaque porte stocke les événements de verrouillage dans la mémoire, qui peuvent alors être envoyés vers le logiciel d'administration KEYNG à l'aide de la clé USB radio et consultés.
- Facultativement, les cylindres ainsi que les béquilles sont également disponibles avec la technologie Bluetooth low energy, en plus de la version radio native. Dans ce cas, la communication avec le système d'administration KEYNG est effectuée via Bluetooth. Les derniers appareils mobiles tels que les tablettes ou les smartphones étant déjà équipés de cette technologie par défaut, une clé radio n'est plus nécessaire pour cette version. Bluetooth low energy peut être utilisé uniformément dans le monde entier.

FONCTIONNALITÉ OUVERTURE PAR RADIO

- CLEX PRIVATE peut également servir d'interface radio pour l'ouverture des portes. Le module de commutation radio permet d'activer par radio des unités de verrouillage électroniques (béquilles ou cylindres) via un contact libre de potentiel.

CARTE D'ACCÈS (MIFARE)



Désignation	Référence
Carte d'accès	1060605

BADGE D'OUVERTURE MÉTALLIQUE (MIFARE)



Couleurs	Référence
Bleu	1060652
Jaune	1060659
Vert	1060654
Rouge	1060657
Noir	1060651

BADGE D'OUVERTURE DE BASE (MIFARE)

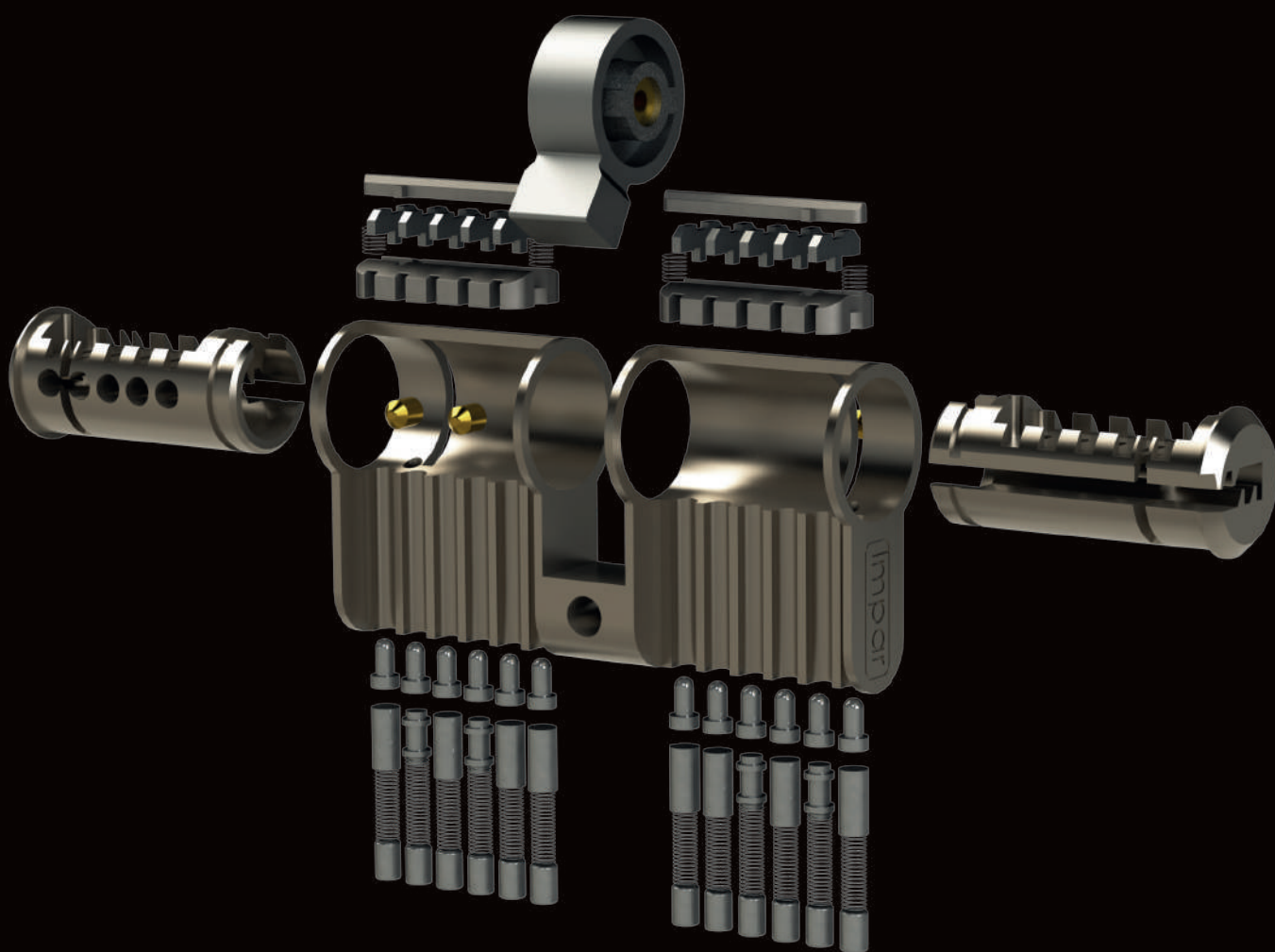


Désignation	Référence
Badge d'ouverture de base	1060635





CYLINDRES



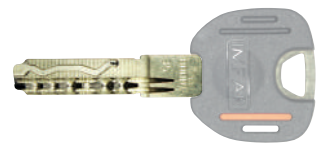
IMPAR vous propose une **gamme complète de cylindres** conçue pour répondre à tous vos besoins, quel que soit le niveau de sécurité souhaité: protection anti-arrachement, résistance au crochetage, au perçage, anti-bumping, etc.

Nos clés **brevetées** et nos cylindres dotés d'une **carte de sécurité** vous garantissent qu'aucune clé ne pourra être reproduite sans votre accord.

Nous intégrons dans nos conceptions les contraintes liées à l'installation afin de vous assurer une **pose simple et rapide**.

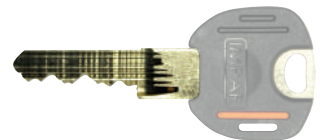
> **CYLINDRES À CLÉS RÉVERSIBLES**

<i>Orga S8 certifiés A2P*</i>	p. 56
<i>Orga 25BS</i>	p. 58
<i>Orga 15</i>	p. 60
<i>Ares</i>	p. 62
<i>Hestia</i>	p. 64



> **CYLINDRES À CLÉS PARACENTRIQUES**

<i>Orga 6C</i>	p. 66
<i>Orga 6B</i>	p. 68
<i>Orga 6</i>	p. 70
<i>Orga E5</i>	p. 72
<i>Neptune</i>	p. 74



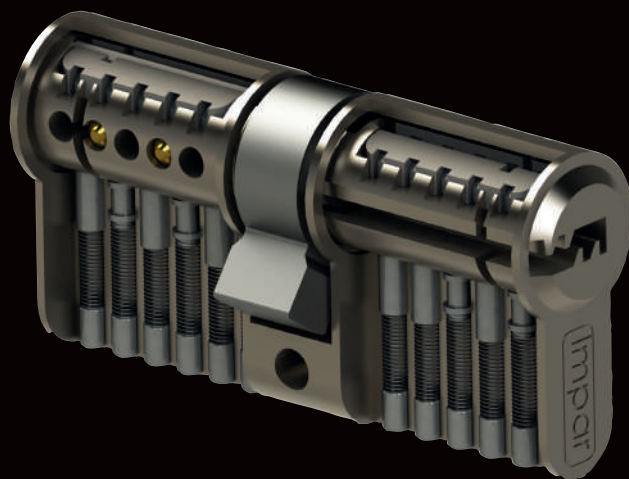
QUE DIT LA NORME EN 1 303 ?

Caractéristiques du cylindre conforme à la norme EN 1 303

- > Fonctionnement du cylindre testé entre -20 °C et + 80 °C
- > La clé ne doit pas casser sous l'application d'un couple maximal de 2.5 Nm
- > Endurance de 25 000 cycles pour le Grade 4, 50 000 cycles pour le Grade 5 et 100 000 cycles pour le Grade 6.
- > Résistance au perçage, au forçage par torsion, à l'extraction
- > Résistance à la corrosion

Système de classification

- > Pour les besoins de la norme européenne, les cylindres doivent être classés selon le système de classification à 8 caractères.



Classification EN 1303 :2015

Catégorie d'utilisation

1 seul grade d'utilisation.

Grade **1** : utilisation par des personnes très soigneuses et faible risque de mauvais usage.

Masse de la porte

1 seul grade de masse de porte est identifié.

Grade **0** : pas d'exigence de masse de la porte.

Sécurité des personnes

1 seul grade de sécurité des personnes est identifié.

Grade **0** : pas d'exigence de sécurité des personnes.

Exemple :
Cylindre 25 BS

1	6	0	B	0	C	6	D
---	---	---	---	---	---	---	---

Endurance

3 grades d'endurance sont identifiés.

Grade **4** : 25 000 cycles d'essai
Grade **5** : 50 000 cycles d'essai
Grade **6** : 100 000 cycles d'essai

Résistance à l'attaque

5 grades de résistance au perçage et à l'attaque sont identifiés.

Grade **0** : pas de résistance au perçage, pas de résistance à l'attaque mécanique.

Grade **A** : 3/5 min de résistance au perçage, résistance à l'attaque mécanique (sans extracteur).

Grade **B** : 5/10 min de résistance au perçage, résistance à l'attaque mécanique (sans extracteur).

Grade **C** : 3/5 min de résistance au perçage, résistance à l'attaque mécanique (avec extracteur).

Grade **D** : 5/10 min de résistance au perçage, résistance à l'attaque mécanique (avec extracteur).

Résistance au feu

3 grades d'aptitude à l'utilisation sur des portes coupe-feu et/ou étanches aux fumées sont identifiés.

Grade **0** : inapte à l'utilisation sur des blocs-portes coupe-feu et/ou étanches aux fumées.

Grade **A** : apte à l'utilisation sur des blocs-portes étanches aux fumées.

Grade **B** : apte à l'utilisation sur des blocs-portes coupe-feu et/ou étanches aux fumées à condition que la contribution des cylindres à la résistance au feu des blocs-portes coupe-feu et/ou étanches aux fumées spécifiée soit prouvée de façon satisfaisante.

Résistance à la corrosion et température

4 grades de résistance à la corrosion et d'exigence de température sont identifiés.

Grade **0** : aucune exigence de résistance à la corrosion ; pas d'exigence de température.

Grade **A** : résistance élevée à la corrosion ; aucune exigence de température.

Grade **B** : aucune exigence de résistance à la corrosion ; exigence de température : entre -25 °C et + 65 °C.

Grade **C** : résistance élevée à la corrosion ; exigence de température : entre -25 °C et + 65 °C.

Sécurité des biens relative à la clé

6 grades de sécurité des biens relative à la clé sont identifiés : nombre minimal de variations effectives.

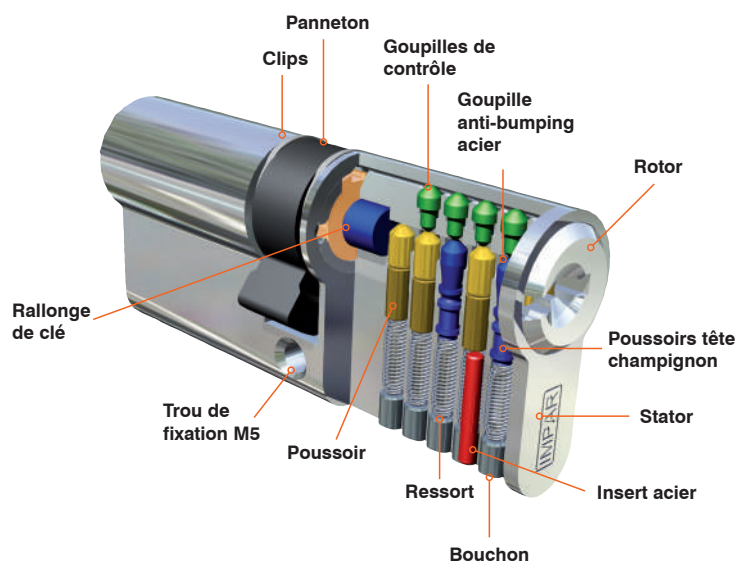
Grade **1** : 100
Grade **2** : 300
Grade **3** : 15 000
Grade **4** : 30 000
Grade **5** : 50 000
Grade **6** : 100 000



NOS CYLINDRES

Cylindres Profil Européen

- > Tous les barillets européens sont interchangeables. De plus, leur installation est très simple car il n'y a qu'une vis de fixation. Certains modèles sont munis d'une barre de renfort pour une protection accrue contre les effractions. Chaque barillet peut avoir plusieurs longueurs, allant de 45 mm (22,5 x 22,5 mm) à 140 mm au total en standard et plus pour des applications spécifiques !



NOS CLÉS



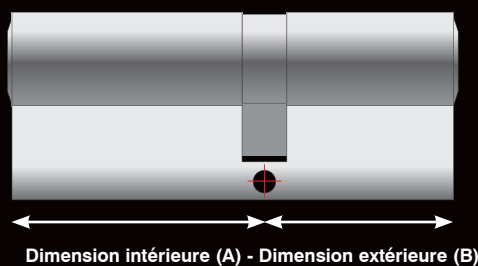
Clés avec inserts interchangeables

- > Permettent d'associer une couleur à un type de clé (PG, PG/PP), à un local ou encore à un étage de bâtiment. 5 couleurs disponibles : gris, jaune, rouge, vert et violet.

MESURER UN CYLINDRE EUROPÉEN

- > Si votre cylindre est de type européen, vous devez prendre la dimension à partir de l'axe de la vis de fixation en partie latérale. Vous aurez ainsi la dimension côté intérieur et côté extérieur. C'est l'addition des deux dimensions qui définira celle de votre cylindre européen.

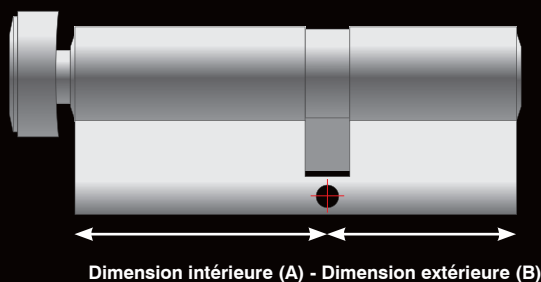
Nos exemples



Mesurer un cylindre 2 entrées (cylindre double)

Si A = 40 mm (côté intérieur)
et Si B = 30 mm (côté extérieur)

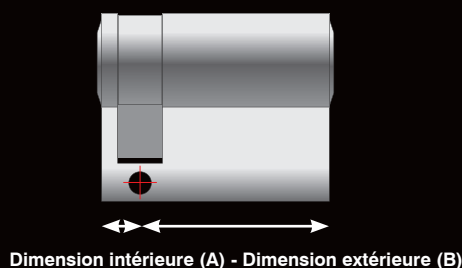
Votre cylindre mesure donc 70 mm, soit $40 + 30$. Vous devrez toujours détailler les côtés des cylindres qui sont dissymétriques.



Mesurer un cylindre à bouton (cylindre double à bouton)

Pour les cylindres à bouton, nous vous conseillons de toujours préciser la dimension intérieure (côté bouton) en ajoutant un B derrière la mesure du côté intérieur.

Par exemple : si A = 50 mm (côté intérieur) et si B = 40 mm (côté extérieur), votre cylindre mesure donc 90 mm, soit $50B + 40$.



Mesurer un demi-cylindre (cylindre simple)

Le demi-cylindre fait systématiquement 10 mm côté court.

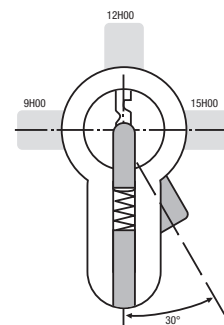
Par exemple :

Si A = 10 mm (systématiquement), B = 50 mm (côté extérieur), votre cylindre mesure donc 60 mm, soit $10+50$.

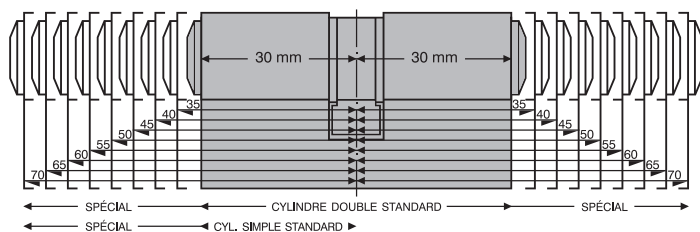
En résumé

Pour une commande de cylindre, nous indiquer :

- 1 Type de sécurité demandé
- 2 Type de cylindre souhaité (1/2 cylindre - cylindre double entrée, cylindre à bouton et longueur)
- 3 Cylindre en laiton poli ou cylindre en laiton nickelé
- 4 Position du panneton (exemple : 30 ° / 9h, 12h, 15h) pour demi-cylindre uniquement.



Dimensions du cylindre



Cylindres spéciaux sur demande

Il existe de nombreux types de cylindres pour des applications bien spécifiques. Nous vous proposons :

> Le demi-cylindre à bouton

Il s'agit d'un demi-cylindre qui possède un bouton à la place des clés. Ce cylindre est donc livré sans aucune clé et peut être intégré à n'importe quel organigramme. Nous le proposons en Orga E5 du 10 x 30 au 10 x 50.

> Le cylindre débrayable (fonction secours)

Il permet l'utilisation de la clé des deux côtés en même temps.

> Le cylindre à double bouton

C'est un cylindre à bouton avec un bouton de chaque côté. Comme le demi-cylindre à bouton, il est livré sans clé et peut être intégré à n'importe quel organigramme.

D'un côté, le bouton est fixé par une vis que l'on enlève pour pouvoir insérer le cylindre en place.

Nous faisons nous-mêmes ce cylindre dans la gamme Orga E5 uniquement et ce, quelle que soit sa dimension (dimension disponible en stock bien sûr).

> Le demi-cylindre avec perçage arrière

Il s'agit d'un demi-cylindre réalisé dans n'importe quelle gamme de cylindres Orga, à l'arrière duquel nous opérons un perçage de 4 mm.

Ce cylindre est souvent installé dans des poignées de réfrigérateur ne permettant pas l'habituelle fixation latérale par vis.

> Le cylindre avec fonction BDCC

Il s'agit d'un cylindre à bouton, réalisé dans la gamme Orga E5, quelle que soit sa dimension (dimension disponible en stock uniquement) et qui est utilisé pour fermer les sanitaires.

Une entaille acceptant un tournevis plat remplace le profil de clé du cylindre. Il s'agit d'un élément de sécurité qui favorise l'ouverture de la porte des sanitaires, au cas où une personne se trouve bloquée à l'intérieur. Ce cylindre est livré sans clé et peut être intégré à n'importe quel organigramme.

ORGANIGRAMMES

Présentation générale

- > Un organigramme est un système qui permet de hiérarchiser des clés ouvrant l'ensemble des portes d'un ou plusieurs bâtiments (hôpitaux, usines, écoles, immeubles, bureaux...).
- > Un plan de combinaison est créé. Il détermine quelle clé ouvrira quelle serrure (qui ouvrira quelle porte).
- > Ainsi, une serrure pourra être ouverte aussi bien par une clé individuelle que par une clé de passe. Si le passe est partiel, il permettra d'ouvrir plusieurs types de serrures, s'il est général, il les ouvrira toutes.

Le but de la mise en place de l'organigramme est de :

- > Hiérarchiser
- > Autoriser
- > Rationaliser
- > Faciliter l'accès à un bâtiment

Trois catégories d'organigramme

- > Organigramme fonctionnant en Ouverture Centrale - ou combinaison centrale - (OC)
- > Organigramme fonctionnant sur Passe Général (PG)
- > Organigramme fonctionnant avec Passe Général et Passes Partiels (PG + PP)

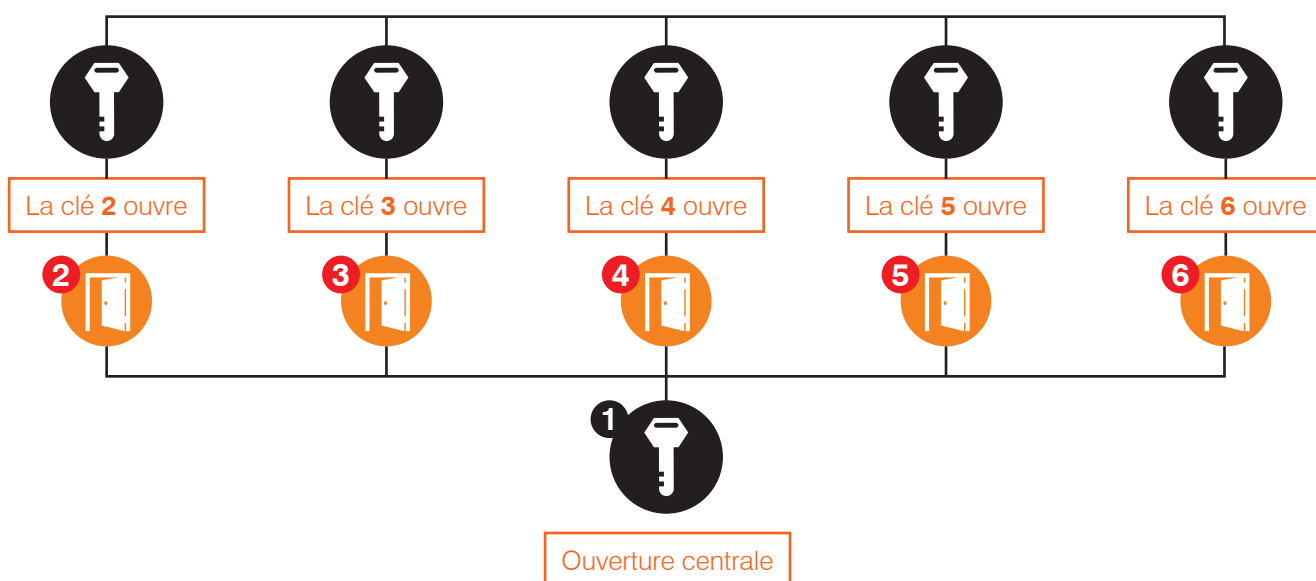
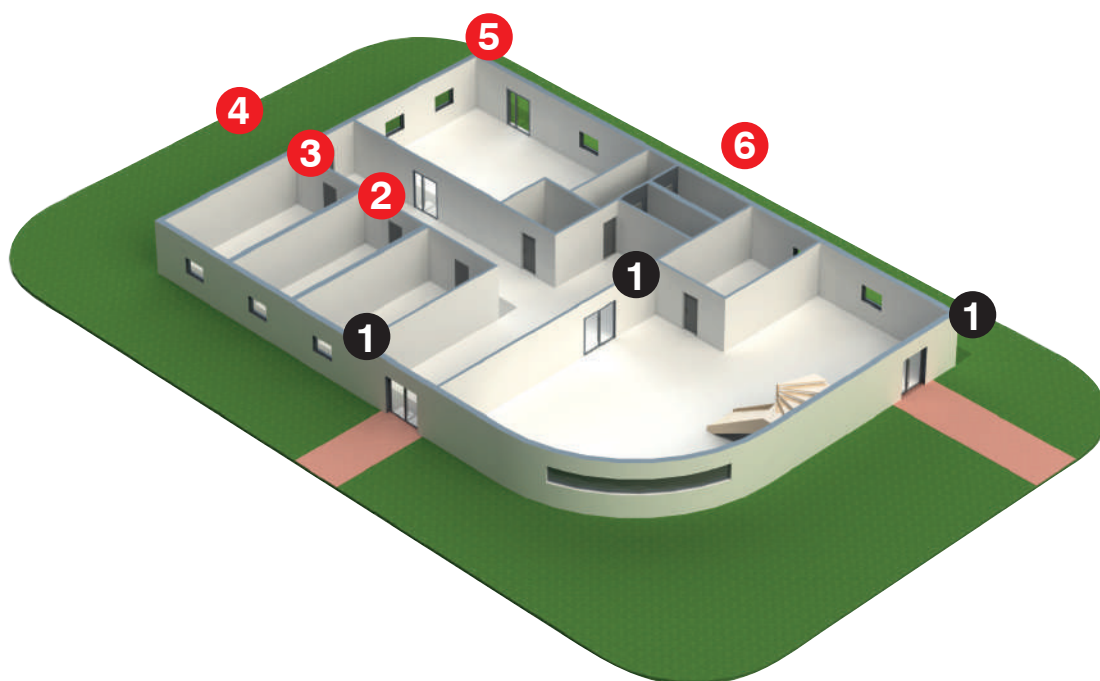
Organigramme fonctionnant en Ouverture Centrale - ou combinaison centrale - (OC)

Les clés individuelles de portes différentes ouvrent toutes, mais sans réciprocité, une variure dite « centrale », par exemple celle de l'accès à une cage d'escalier ou aux parkings.

Les clés de l'ouverture centrale n'ouvrent pas les portes individuelles.

Plusieurs serrures peuvent être ouvertes avec la même clé, par exemple une porte d'entrée d'entreprise et une porte de bureau.

- > Exemple pour une entreprise : chaque salarié, avec sa clé de bureau, ouvre la porte d'entrée et son bureau.

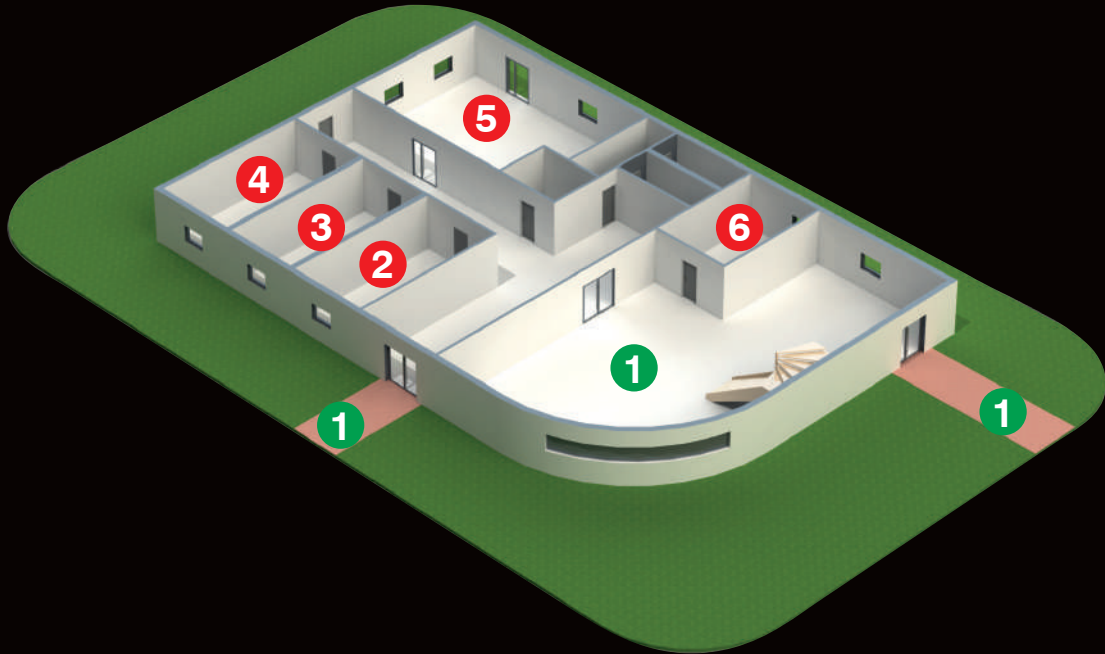


Organigramme fonctionnant sur Passe Général (PG)

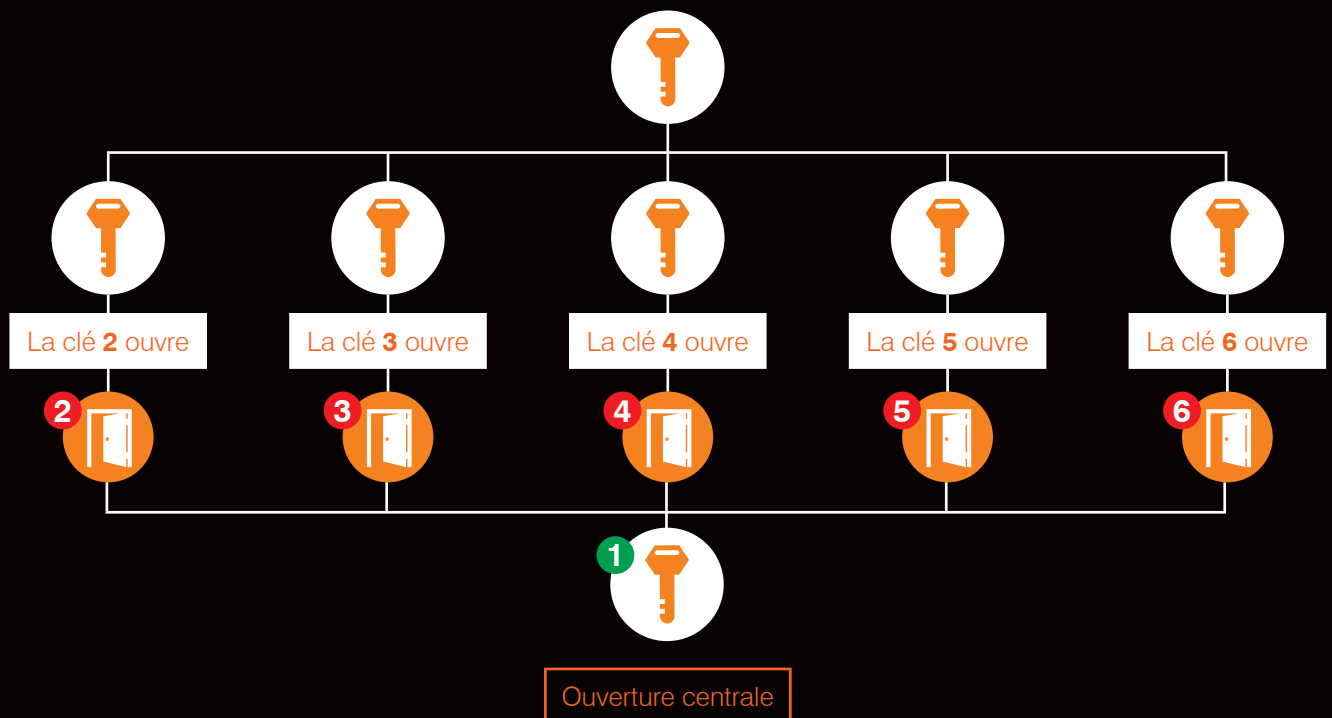
Chaque serrure a ses propres clés individuelles, mais une clé de Passe Général peut ouvrir la totalité des portes figurant sur le plan de combinaison.

Dans un organigramme fonctionnant sur Passe Général, plusieurs serrures peuvent s'ouvrir avec la même clé et la fonctionnalité Ouverture Centrale peut exister.

- > Principe: avec une seule clé (le passe général), nous ouvrons l'ensemble des autres portes.



Les clés **PG** ouvrent toutes les portes



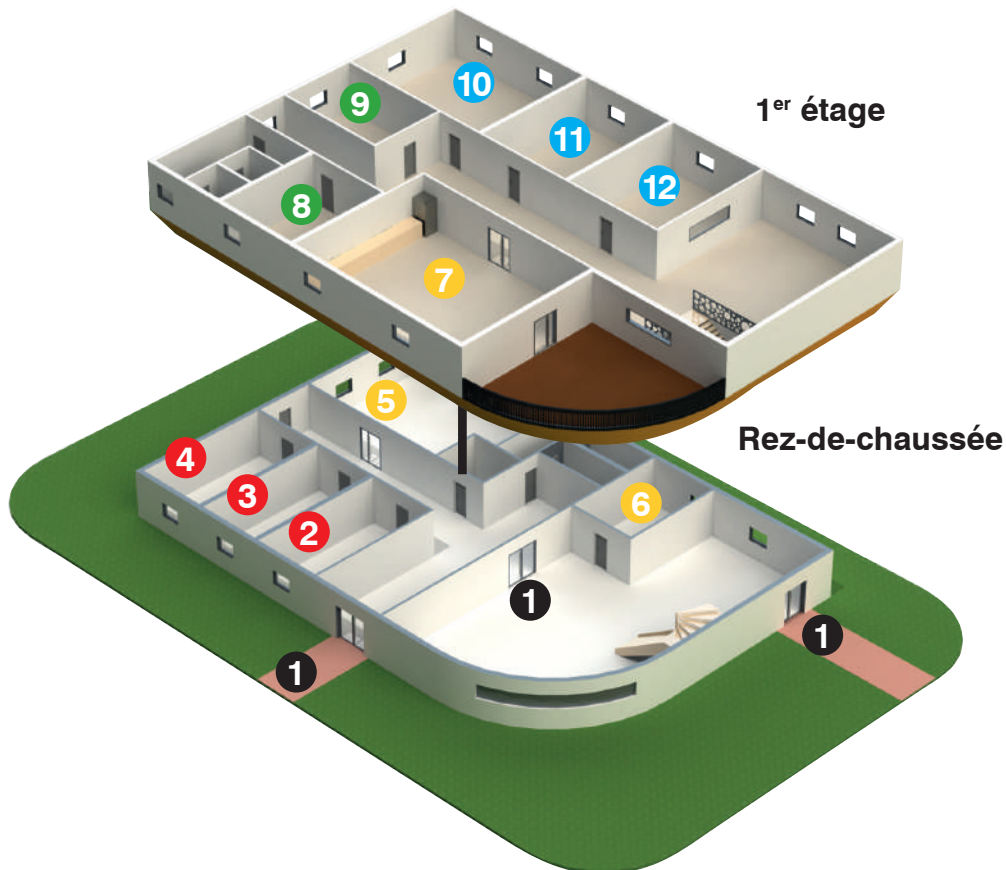
Organigramme fonctionnant en Passe Général et Passes Partiels (PGPP)

Chaque serrure a ses propres clés individuelles, mais une clé de passe général peut ouvrir la totalité des portes figurant sur le plan de combinaison.

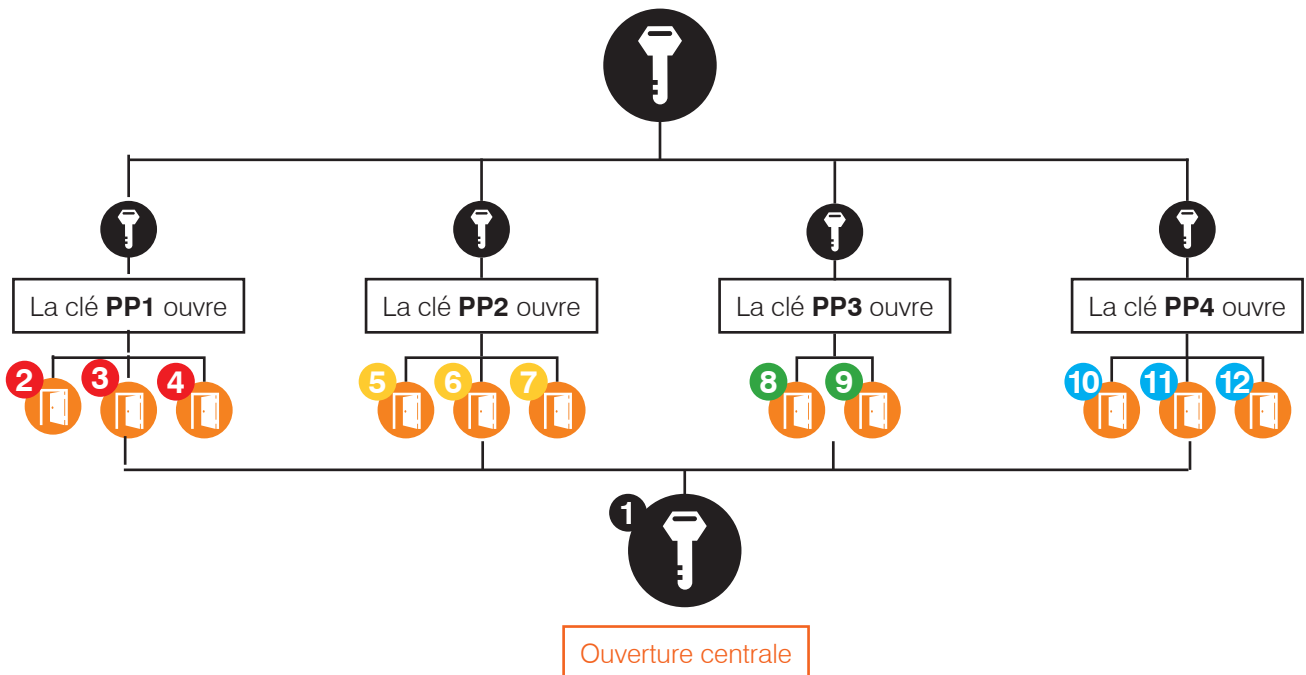
Cependant il existe des clés "passes partiels" qui ouvrent des groupes limités de portes du tableau de combinaison.

Bien entendu, plusieurs serrures peuvent s'ouvrir avec la même clé et la fonctionnalité Ouverture Centrale peut exister.

- > Principe : le passe général ouvre l'ensemble des serrures, les passes partiels ouvrent des groupes de serrures.



Les clés **PG** ouvrent toutes les portes





► **LES + PRODUIT**

- **Cylindre de très haute sécurité**
- **Certifié A2P***
- **Conforme à la norme EN 1303**

DESCRIPTIF TECHNIQUE

- Cylindre profil européen de très haute sécurité en laiton massif avec 8 goupilles.
- Stator finition nickelé satiné et rotor en laiton poli.
- Livré avec 3 clés réversibles en laiton nickelé et carte de sécurité.
- Cylindre permettant la création d'organigrammes sur ouverture centrale.
- Panneton DIN 30° (réglable sur le demi-cylindre 10 x 30 uniquement).
- Protection anti-perçage :
 - Par un insert en face de chaque ligne de goupille dans le stator.
 - Six goupilles et six poussoirs en acier trempé.
- Disponible en cylindre double entrée, cylindre à bouton et demi-cylindre.
- Garanti 10 ans.

OPTIONS

- Cadenas pour demi-cylindre 10 x 30 mm.
- Fonction débrayable sur cylindre double entrée uniquement.

DOMAINES D'APPLICATION

- Logement, résidence privée.

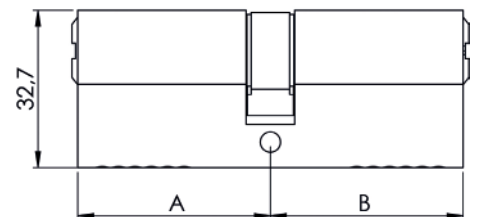
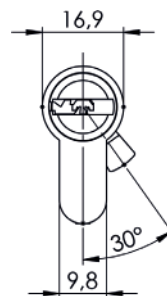
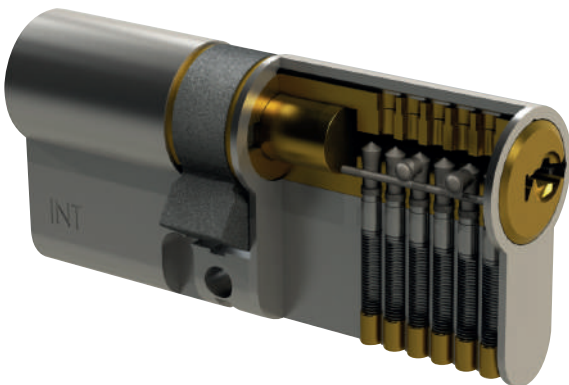
NOTA

- La certification A2P* reste valide uniquement si ce cylindre est monté sur la serrure SLB3 A2P* (voir la rubrique **SERRURES** page 76).

Fabrication Européenne	Certifié A2P*	EN 1303	Possibilité d'organigramme	Carte de sécurité	Robuste
Anti-bumping	Anti-crochetage	Anti-perçage			

FINITION

Laiton nickelé



Référence •	Désignation
2 entrées	
1122137	2E 30 x 30 OC
1122138	2E 30 x 30 PG
1122139	2E 30 x 30 PG+PP
1122140	2E 30 x 35 OC
1122141	2E 30 x 35 PG
1122142	2E 30 x 35 PG+PP
1122143	2E 30 x 40 OC
1122144	2E 30 x 40 PG
1122145	2E 30 x 40 PG+PP
1122146	2E 30 x 50 OC
1122147	2E 30 x 50 PG
1122148	2E 30 x 50 PG+PP
1122149	2E 30 x 60 OC
1122150	2E 30 x 60 PG
1122151	2E 30 x 60 PG+PP
1122152	2E 30 x 70 OC
1122153	2E 30 x 70 PG
1122154	2E 30 x 70 PG+PP
1122155	2E 30 x 80 OC
1122156	2E 30 x 80 PG
1122157	2E 30 x 80 PG+PP
1122158	2E 35 x 35 OC
1122159	2E 35 x 35 PG
1122160	2E 35 x 35 PG+PP
1122161	2E 35 x 45 OC
1122162	2E 35 x 45 PG
1122163	2E 35 x 45 PG+PP
1122164	2E 35 x 55 OC
1122165	2E 35 x 55 PG
1122166	2E 35 x 55 PG+PP
1122167	2E 40 x 40OC
1122168	2E 40 x 40 PG
1122169	2E 40 x 40 PG+PP
1122170	2E 40 x 50 OC
1122171	2E 40 x 50 PG
1122172	2E 40 x 50 PG+PP
1122173	2E 40 x 60 OC
1122174	2E 40 x 60 PG
1122175	2E 40 x 60 PG+PP
1122176	2E 45 x 45 OC
1122177	2E 45 x 45 PG
1122178	2E 45 x 45 PG+PP
1122179	2E 45 x 50 OC
1122180	2E 45 x 50 PG
1122181	2E 45 x 50 PG+PP
1122182	2E 45 x 55 OC
1122183	2E 45 x 55 PG
1122184	2E 45 x 55 PG+PP
1122185	2E 50 x 50 OC
1122186	2E 50 x 50 PG
1122187	2E 50 x 50 PG+PP
Boutons	
1122188	BT 30 x 30 OC
1122189	BT 30 x 30 PG
1122190	BT 30 x 30 PG+PP
1122191	BT 30 x 40 OC
1122192	BT 30 x 40 PG

Référence •	Désignation
1122193	BT 30 x 40 PG+PP
1122194	BT 30 x 50 OC
1122195	BT 30 x 50 PG
1122196	BT 30 x 50 PG+PP
1122197	BT 30 x 60 OC
1122198	BT 30 x 60 PG
1122199	BT 30 x 60 PG+PP
1122200	BT 35 x 45 OC
1122201	BT 35 x 45 PG
1122202	BT 35 x 45 PG+PP
1122203	BT 40 x 30 OC
1122204	BT 40 x 30 PG
1122205	BT 40 x 30 PG+PP
1122206	BT 40 x 40 OC
1122207	BT 40 x 40 PG
1122208	BT 40 x 40 PG+PP
1122209	BT 40 x 50 OC
1122210	BT 40 x 50 PG
1122211	BT 40 x 50 PG+PP
Demi-cylindres	
1122212	1/2 10 x 30 OC
1122213	1/2 10 x 30 PG
1122214	1/2 10 x 30 PG+PP
1122215	1/2 10 x 35 OC
1122216	1/2 10 x 35 PG
1122217	1/2 10 x 35 PG+PP
1122218	1/2 10 x 40 OC
1122219	1/2 10 x 40 PG
1122220	1/2 10 x 40 PG+PP
1122221	1/2 10 x 45 OC
1122222	1/2 10 x 45 PG
1122223	1/2 10 x 45 PG+PP
1122224	1/2 10 x 50 OC
1122225	1/2 10 x 50 PG
1122226	1/2 10 x 50 PG+PP
1122227	1/2 10 x 55 OC
1122228	1/2 10 x 55 PG
1122229	1/2 10 x 55 PG+PP
1122230	1/2 10 x 60 OC
1122231	1/2 10 x 60 PG
1122232	1/2 10 x 60 PG+PP
1122233	1/2 10 x 70 OC
1122234	1/2 10 x 70 PG
1122235	1/2 10 x 70 PG+PP
1122236	1/2 10 x 80 OC
1122237	1/2 10 x 80 PG
1122238	1/2 10 x 80 PG+PP
Clés	
1122111	Clé supplémentaire livrée avec le cylindre OU clé de passe livrée à la création de l'organigramme
1122112	Clé supplémentaire livrée ultérieurement OU clé de passe livrée ultérieurement à la création de l'organigramme

■ Tous les cylindres Orga S8 / S8 A2P* ainsi que les clés sont sur commande.

ORGA 25 BS



► LES + PRODUIT

- **Cylindre de très haute sécurité**
- **Système anti-arrachement**
- **Grande capacité combinatoire**
- **Conforme à la norme EN 1303 et SKG****

Classification EN 1303 : 2015

1	6	0	B	0	C	6	D
---	---	---	---	---	---	---	---



Fabrication Européenne



EN 1303



Possibilité d'organigramme



Carte de sécurité



Robuste



Anti-bumping



Anti-crochetage



Anti-perçage

FINITION



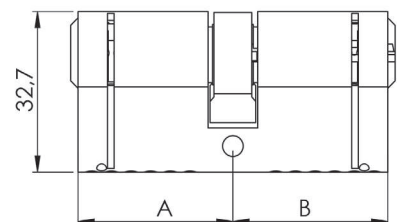
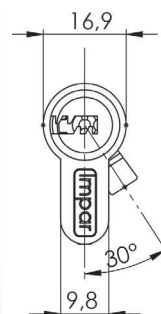
Laiton nickelé

DESCRIPTIF TECHNIQUE

- Cylindre Profil Européen en laiton massif de très haute sécurité, breveté jusqu'en 2027, comprenant 6 goupilles verticales, 5 goupilles latérales et une barre de verrouillage actionnée par 5 lamelles supérieures, faisant ainsi jusqu'à 16 points de contrôle pour l'ouverture du cylindre.
- Livré avec trois clés réversibles en maillechort et carte de sécurité.
- Tête de clé spéciale avec un insert de couleur interchangeable permettant d'associer une couleur à un type de clé (PG, PG/PP), à un local ou encore à un étage de bâtiment.
- Cylindre permettant la création d'organigrammes complexes sur ouverture centrale, passe général, passe partiel avec un maximum de 1200 cylindres, 30 000 000 variétés possibles (chiffres pouvant varier selon la complexité de l'organigramme).
- Panneton DIN 30° (réglable sur le demi-cylindre).
- Protection anti-arrachement :
 - une partie sécable sur la face avant du cylindre garantit contre l'effraction d'un ouvrant par l'arrachement de l'avant du cylindre.
 - même une fois la partie sécable arrachée, il est possible de faire une ouverture du cylindre avec la clé d'origine associée au cylindre, ce qui évite ainsi la détérioration de la serrure ou de l'ouvrant.
- Protection anti-perçage :
 - deux inserts en acier trempé dans le stator.
 - toutes les goupilles et les poussoirs sont en acier trempé.
- Protection anti-crochetage :
 - deuxième et quatrième poussoirs en forme d'haltère en acier trempé.
 - profil du rotor étroit empêchant l'accès pour le crochetage.
- Protection anti-bumping :
 - deuxième et quatrième goupilles au profil anti-bumping en forme de champignon.
- Disponible en cylindre double entrée, cylindre à bouton et demi-cylindre.

OPTIONS

- Cadenas pour demi-cylindre 10 x 30 mm.
- Fonction débrayable.
- Panneton réduit (PM1 / PM2).



Référence • Désignation
2 entrées
1122244 2E 31 x 31 MV
1122245 2E 31 x 31 OC
1122246 2E 31 x 31 PG
1122247 2E 31 x 31 PG/PP
1122248 2E 31 x 36 MV
1122249 2E 31 x 36 OC
1122250 2E 31 x 36 PG
1122251 2E 31 x 36 PG/PP
1122252 2E 31 x 41 MV
1122253 2E 31 x 41 OC
1122254 2E 31 x 41 PG
1122255 2E 31 x 41 PG/PP
1122256 2E 31 x 46 MV
1122257 2E 31 x 46 OC
1122258 2E 31 x 46 PG
1122259 2E 31 x 46 PG+PP
1122260 2E 31 x 51 MV
1122261 2E 31 x 51 OC
1122262 2E 31 x 51 PG
1122263 2E 31 x 51 PG/PP
1122264 2E 31 x 56 MV
1122265 2E 31 x 56 OC
1122266 2E 31 x 56 PG
1122267 2E 31 x 56 PG/PP
1122268 2E 31 x 61 MV
1122269 2E 31 x 61 OC
1122270 2E 31 x 61 PG
1122271 2E 31 x 61 PG/PP
1122272 2E 31 x 66 MV
1122273 2E 31 x 66 OC
1122274 2E 31 x 66 PG
1122275 2E 31 x 66 PG/PP
1122276 2E 31 x 71 MV
1122277 2E 31 x 71 OC
1122278 2E 31 x 71 PG
1122279 2E 31 x 71 PG/PP
1122280 2E 31 x 76 MV
1122281 2E 31 x 76 OC
1122282 2E 31 x 76 PG
1122283 2E 31 x 76 PG+PP
1122284 2E 31 x 81 MV
1122285 2E 31 x 81 OC
1122286 2E 31 x 81 PG
1122287 2E 31 x 81 PG/PP
1122288 2E 31 x 91 MV
1122289 2E 31 x 91 OC
1122290 2E 31 x 91 PG
1122291 2E 31 x 91 PG/PP
1122292 2E 36 x 36 MV
1122293 2E 36 x 36 OC
1122294 2E 36 x 36 PG
1122295 2E 36 x 36 PG/PP
1122296 2E 36 x 46 MV
1122297 2E 36 x 46 OC
1122298 2E 36 x 46 PG
1122299 2E 36 x 46 PG/PP
1122300 2E 36 x 51 MV
1122301 2E 36 x 51 OC
1122302 2E 36 x 51 PG
1122303 2E 36 x 51 PG/PP
1122304 2E 36 x 56 MV
1122305 2E 36 x 56 OC
1122306 2E 36 x 56 PG
1122307 2E 36 x 56 PG/PP
1122308 2E 36 x 61 MV
1122309 2E 36 x 61 OC
1122310 2E 36 x 61 PG
1122311 2E 36 x 61 PG/PP
1122312 2E 36 x 66 MV
1122313 2E 36 x 66 OC
1122314 2E 36 x 66 PG
1122315 2E 36 x 66 PG/PP
1122316 2E 36 x 71 MV
1122317 2E 36 x 71 OC
1122318 2E 36 x 71 PG
1122319 2E 36 x 71 PG/PP

Référence • Désignation
1122320 2E 41 x 41 MV
1122321 2E 41 x 41 OC
1122322 2E 41 x 41 PG
1122323 2E 41 x 41 PG/PP
1122324 2E 41 x 46 MV
1122325 2E 41 x 46 OC
1122326 2E 41 x 46 PG
1122327 2E 41 x 46 PG/PP
1122328 2E 41 x 51 MV
1122329 2E 41 x 51 OC
1122330 2E 41 x 51 PG
1122331 2E 41 x 51 PG/PP
1122332 2E 41 x 56 MV
1122333 2E 41 x 56 OC
1122334 2E 41 x 56 PG
1122335 2E 41 x 56 PG/PP
1122336 2E 41 x 61 MV
1122337 2E 41 x 61 OC
1122338 2E 41 x 61 PG
1122339 2E 41 x 61 PG/PP
1122340 2E 41 x 66 MV
1122341 2E 41 x 66 OC
1122342 2E 41 x 66 PG
1122343 2E 41 x 66 PG/PP
1122344 2E 41 x 71 MV
1122345 2E 41 x 71 OC
1122346 2E 41 x 71 PG
1122347 2E 41 x 71 PG/PP
1122348 2E 41 x 81 MV
1122349 2E 41 x 81 OC
1122350 2E 41 x 81 PG
1122351 2E 41 x 81 PG/PP
1122352 2E 46 x 46 MV
1122353 2E 46 x 46 OC
1122354 2E 46 x 46 PG
1122355 2E 46 x 46 PG/PP
1122356 2E 46 x 51 MV
1122357 2E 46 x 51 OC
1122358 2E 46 x 51 PG
1122359 2E 46 x 51 PG/PP
1122360 2E 46 x 56 MV
1122361 2E 46 x 56 OC
1122362 2E 46 x 56 PG
1122363 2E 46 x 56 PG/PP
1122364 2E 46 x 61 MV
1122365 2E 46 x 61 OC
1122366 2E 46 x 61 PG
1122367 2E 46 x 61 PG/PP
1122368 2E 51 x 51 MV
1122369 2E 51 x 51 OC
1122370 2E 51 x 51 PG
1122371 2E 51 x 51 PG/PP
1122372 2E 51 x 61 MV
1122373 2E 51 x 61 OC
1122374 2E 51 x 61 PG
1122375 2E 51 x 61 PG/PP
1122376 2E 51 x 66 MV
1122377 2E 51 x 66 OC
1122378 2E 51 x 66 PG
1122379 2E 51 x 66 PG/PP
1122380 2E 51 x 81 MV
1122381 2E 51 x 81 OC
1122382 2E 51 x 81 PG
1122383 2E 51 x 81 PG/PP
1122384 2E 61 x 61 MV
1122385 2E 61 x 61 OC
1122386 2E 61 x 61 PG
1122387 2E 61 x 61 PG/PP
Boutons
1122388 BT 31 x 31 MV
1122389 BT 31 x 31 OC
1122390 BT 31 x 31 PG
1122391 BT 31 x 31 PG/PP
1122392 BT 31 x 36 MV
1122393 BT 31 x 36 OC
1122394 BT 31 x 36 PG
1122395 BT 31 x 36 PG/PP

Référence • Désignation
1122396 BT 31 x 41 MV
1122397 BT 31 x 41 OC
1122398 BT 31 x 41 PG
1122399 BT 31 x 41 PG/PP
1122400 BT 31 x 46 MV
1122401 BT 31 x 46 OC
1122402 BT 31 x 46 PG
1122403 BT 31 x 46 PG/PP
1122404 BT 31 x 51 MV
1122405 BT 31 x 51 OC
1122406 BT 31 x 51 PG
1122407 BT 31 x 51 PG/PP
1122408 BT 31 x 56 MV
1122409 BT 31 x 56 OC
1122410 BT 31 x 56 PG
1122411 BT 31 x 56 PG/PP
1122412 BT 31 x 61 MV
1122413 BT 31 x 61 OC
1122414 BT 31 x 61 PG
1122415 BT 31 x 61 PG/PP
1122416 BT 31 x 76 MV
1122417 BT 31 x 76 OC
1122418 BT 31 x 76 PG
1122419 BT 31 x 76 PG/PP
1122420 BT 36 x 31 MV
1122421 BT 36 x 31 OC
1122422 BT 36 x 31 PG
1122423 BT 36 x 31 PG/PP
1122424 BT 36 x 36 MV
1122425 BT 36 x 36 OC
1122426 BT 36 x 36 PG
1122427 BT 36 x 36 PG/PP
1122428 BT 36 x 46 MV
1122429 BT 36 x 46 OC
1122430 BT 36 x 46 PG
1122431 BT 36 x 46 PG/PP
1122432 BT 36 x 51 MV
1122433 BT 36 x 51 OC
1122434 BT 36 x 51 PG
1122435 BT 36 x 51 PG/PP
1122436 BT 36 x 56 MV
1122437 BT 36 x 56 OC
1122438 BT 36 x 56 PG
1122439 BT 36 x 56 PG/PP
1122440 BT 41 x 31 MV
1122441 BT 41 x 31 OC
1122442 BT 41 x 31 PG
1122443 BT 41 x 31 PG/PP
1122444 BT 41 x 41 MV
1122445 BT 41 x 41 OC
1122446 BT 41 x 41 PG
1122447 BT 41 x 41 PG/PP
1122448 BT 41 x 51 MV
1122449 BT 41 x 51 OC
1122450 BT 41 x 51 PG
1122451 BT 41 x 51 PG/PP
1122452 BT 41 x 56 MV
1122453 BT 41 x 56 OC
1122454 BT 41 x 56 PG
1122455 BT 41 x 56 PG/PP
1122456 BT 41 x 61 MV
1122457 BT 41 x 61 OC
1122458 BT 41 x 61 PG
1122459 BT 41 x 61 PG/PP
1122460 BT 41 x 71 MV
1122461 BT 41 x 71 OC
1122462 BT 41 x 71 PG
1122463 BT 41 x 71 PG/PP
1122464 BT 46 x 46 MV
1122465 BT 46 x 46 OC
1122466 BT 46 x 46 PG
1122467 BT 46 x 46 PG/PP
1122468 BT 46 x 51 MV
1122469 BT 46 x 51 OC
1122470 BT 46 x 51 PG
1122471 BT 46 x 51 PG/PP
1122472 BT 46 x 56 MV

Référence • Désignation	
1122473 BT 46 x 56 OC	
1122474 BT 46 x 56 PG	
1122475 BT 46 x 56 PG/PP	
1122476 BT 46 x 66 MV	
1122477 BT 46 x 66 OC	
1122478 BT 46 x 66 PG	
1122479 BT 46 x 66 PG/PP	
1122480 BT 51 x 31 MV	
1122481 BT 51 x 31 OC	
1122482 BT 51 x 31 PG	
1122483 BT 51 x 31 PG/PP	
1122484 BT 51 x 41 MV	
1122485 BT 51 x 41 OC	
1122486 BT 51 x 41 PG	
1122487 BT 51 x 41 PG/PP	
1122488 BT 51 x 51 MV	
1122489 BT 51 x 51 OC	
1122490 BT 51 x 51 PG	
1122491 BT 51 x 51 PG/PP	
1122492 BT 61 x 61 MV	
1122493 BT 61 x 61 OC	
1122494 BT 61 x 61 PG	
1122495 BT 61 x 61 PG/PP	
Demi-cylindres	
1122496 1/2 10 x 31 MV	
1122497 1/2 10 x 31 OC	
1122498 1/2 10 x 31 PG	
1122499 1/2 10 x 31 PG/PP	
1122500 1/2 10 x 36 MV	
1122501 1/2 10 x 36 OC	
1122502 1/2 10 x 36 PG	
1122503 1/2 10 x 36 PG/PP	
1122504 1/2 10 x 41 MV	
1122505 1/2 10 x 41 OC	
1122506 1/2 10 x 41 PG	
1122507 1/2 10 x 41 PG/PP	
1122508 1/2 10 x 46 MV	
1122509 1/2 10 x 46 OC	
1122510 1/2 10 x 46 PG	
1122511 1/2 10 x 46 PG/PP	
1122512 1/2 10 x 51 MV	
1122513 1/2 10 x 51 OC	
1122514 1/2 10 x 51 PG	
1122515 1/2 10 x 51 PG/PP	
1122536 1/2 10 x 56 MV	
1122537 1/2 10 x 56 OC	
1122538 1/2 10 x 56 PG	
1122539 1/2 10 x 56 PG/PP	
1122516 1/2 10 x 61 MV	
1122517 1/2 10 x 61 OC	
1122518 1/2 10 x 61 PG	
1122519 1/2 10 x 61 PG/PP	
1122520 1/2 10 x 71 MV	
1122521 1/2 10 x 71 OC	
1122522 1/2 10 x 71 PG	
1122523 1/2 10 x 71 PG/PP	
1122524 1/2 10 x 81 MV	
1122525 1/2 10 x 81 OC	
1122526 1/2 10 x 81 PG	
1122527 1/2 10 x 81 PG/PP	
1122528 1/2 10 x 91 MV	
1122529 1/2 10 x 91 OC	
1122530 1/2 10 x 91 PG	
1122531 1/2 10 x 91 PG/PP	
Clés	
1122532	Clé supplémentaire livrée avec le cylindre
1122533	Clé supplémentaire livrée ultérieurement
1122534	Clé passe livrée à la création de l'organigramme
1122535	Clé passe livrée ultérieurement à la création de l'organigramme

☐ Tous les cylindres Orga 25 BS ainsi que les clés sont sur commande.

ORGA 15



► LES + PRODUIT

- **Cylindre de haute sécurité**
- **Grande capacité de combinaisons**
- **Conforme à la norme EN 1303**

Classification EN 1303 : 2015

1 6 0 B 0 C 6 D



Fabrication Européenne



EN 1303



Possibilité d'organigramme



Carte de sécurité



Robuste



Anti-bumping



Anti-crochetage



Anti-perçage

FINITION



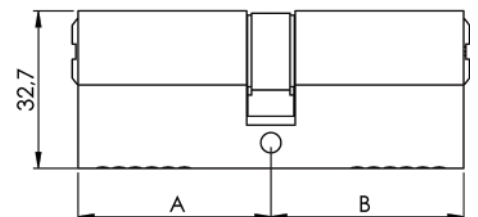
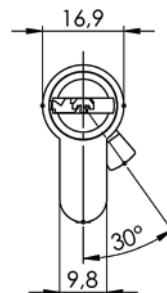
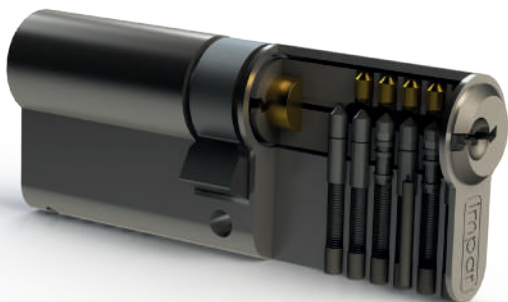
Laiton nickelé

DESCRIPTIF TECHNIQUE

- Cylindre Profil Européen de haute sécurité en laiton massif nickelé mat, 15 goupilles (6 goupilles inférieures, 9 goupilles de contrôle).
- Livré avec 3 clés réversibles en maillechort et carte de sécurité.
- Tête de clé spéciale avec un insert de couleur interchangeable permettant d'associer une couleur à un type de clé (PG, PG/PP), à un local ou encore à un étage de bâtiment.
- Cylindre permettant la création d'organigrammes complexes sur ouverture centrale, passe général, passe partiel avec un maximum de 1 000 cylindres, 16 000 000 variétés possibles (chiffres pouvant varier selon la complexité de l'organigramme).
- Protection anti-perçage :
 - deux inserts en acier trempé dans le stator.
 - deuxième et quatrième goupilles et poussoirs en acier trempé.
- Protection anti-crochetage :
 - deuxième et quatrième poussoirs en forme d'haltère en acier trempé.
 - profil du rotor étroit empêchant l'accès pour le crochetage.
- Protection anti-bumping :
 - deuxième et quatrième goupilles au profil anti-bumping en forme de champignon.
- Disponible en cylindre double entrée, cylindre à bouton et demi-cylindre.

OPTIONS

- Cadenas pour demi-cylindre 10 x 30 mm.
- Fonction débrayable.
- Panneton réduit (PM1 / PM2).



Référence • Désignation	2 entrées
1482060	2E 31 x 31 MV
1492060	2E 31 x 31 OC
1502060	2E 31 x 31 PG
1512060	2E 31 x 31 PG/PP
1482065	2E 31 x 36 MV
1492065	2E 31 x 36 OC
1502065	2E 31 x 36 PG
1512065	2E 31 x 36 PG/PP
1482070	2E 31 x 41 MV
1492070	2E 31 x 41 OC
1502070	2E 31 x 41 PG
1512070	2E 31 x 41 PG/PP
1482080	2E 31 x 51 MV
1492080	2E 31 x 51 OC
1502080	2E 31 x 51 PG
1512080	2E 31 x 51 PG/PP
1485105	2E 31 x 56 MV
1495105	2E 31 x 56 OC
1505105	2E 31 x 56 PG
1515105	2E 31 x 56 PG/PP
1482090	2E 31 x 61 MV
1492090	2E 31 x 61 OC
1502090	2E 31 x 61 PG
1512090	2E 31 x 61 PG/PP
1021844	2E 31 x 66 MV
1021845	2E 31 x 66 OC
1021846	2E 31 x 66 PG
1021847	2E 31 x 66 PG/PP
1482100	2E 31 x 71 MV
1492100	2E 31 x 71 OC
1502100	2E 31 x 71 PG
1512100	2E 31 x 71 PG/PP
1485110	2E 31 x 76 MV
1495110	2E 31 x 76 OC
1505110	2E 31 x 76 PG
1515110	2E 31 x 76 PG/PP
1482110	2E 31 x 81 MV
1492110	2E 31 x 81 OC
1502110	2E 31 x 81 PG
1512110	2E 31 x 81 PG/PP
1482120	2E 31 x 91 MV
1492120	2E 31 x 91 OC
1502120	2E 31 x 91 PG
1512120	2E 31 x 91 PG/PP
1482072	2E 36 x 36 MV
1492072	2E 36 x 36 OC
1502072	2E 36 x 36 PG
1512072	2E 36 x 36 PG/PP
1482082	2E 36 x 46 MV
1492082	2E 36 x 46 OC
1502082	2E 36 x 46 PG
1512082	2E 36 x 46 PG/PP
1482086	2E 36 x 51 MV
1492086	2E 36 x 51 OC
1502086	2E 36 x 51 PG
1512086	2E 36 x 51 PG/PP
1482091	2E 36 x 56 MV
1492091	2E 36 x 56 OC
1502091	2E 36 x 56 PG
1512091	2E 36 x 56 PG/PP
1021848	2E 36 x 61 MV
1021849	2E 36 x 61 OC
1021850	2E 36 x 61 PG
1021851	2E 36 x 61 PG/PP
1021852	2E 36 x 66 MV
1021853	2E 36 x 66 OC

Référence • Désignation	Désignation
1021854	2E 36 x 66 PG
1021855	2E 36 x 66 PG/PP
1021856	2E 36 x 71 MV
1021857	2E 36 x 71 OC
1021858	2E 36 x 71 PG
1021859	2E 36 x 71 PG/PP
1482083	2E 41 x 41 MV
1492083	2E 41 x 41 OC
1502083	2E 41 x 41 PG
1512083	2E 41 x 41 PG/PP
1482087	2E 41 x 46 MV
1492087	2E 41 x 46 OC
1502087	2E 41 x 46 PG
1512087	2E 41 x 46 PG/PP
1482092	2E 41 x 51 MV
1492092	2E 41 x 51 OC
1502092	2E 41 x 51 PG
1512092	2E 41 x 51 PG/PP
1520290	2E 41 x 56 MV
1530290	2E 41 x 56 OC
1540290	2E 41 x 56 PG
1550290	2E 41 x 56 PG/PP
1482102	2E 41 x 61 MV
1492102	2E 41 x 61 OC
1502102	2E 41 x 61 PG
1512102	2E 41 x 61 PG/PP
1021860	2E 41 x 66 MV
1021861	2E 41 x 66 OC
1021862	2E 41 x 66 PG
1021863	2E 41 x 66 PG/PP
1482112	2E 41 x 71 MV
1492112	2E 41 x 71 OC
1502112	2E 41 x 71 PG
1512112	2E 41 x 71 PG/PP
1520270	2E 41 x 81 MV
1530270	2E 41 x 81 OC
1540270	2E 41 x 81 PG
1550270	2E 41 x 81 PG/PP
1482093	2E 46 x 46 MV
1492093	2E 46 x 46 OC
1502093	2E 46 x 46 PG
1512093	2E 46 x 46 PG/PP
1520295	2E 46 x 51 MV
1530295	2E 46 x 51 OC
1540295	2E 46 x 51 PG
1550295	2E 46 x 51 PG/PP
1520300	2E 46 x 56 MV
1530300	2E 46 x 56 OC
1540300	2E 46 x 56 PG
1550300	2E 46 x 56 PG/PP
1021864	2E 46 x 61 MV
1021865	2E 46 x 61 OC
1021866	2E 46 x 61 PG
1021867	2E 46 x 61 PG/PP
1021868	2E 46 x 66 MV
1021869	2E 46 x 66 OC
1021870	2E 46 x 66 PG
1021871	2E 46 x 66 PG/PP
1482104	2E 51 x 51 MV
1492104	2E 51 x 51 OC
1502104	2E 51 x 51 PG
1512104	2E 51 x 51 PG/PP
1482105	2E 51 x 61 MV
1492105	2E 51 x 61 OC
1502105	2E 51 x 61 PG
1512105	2E 51 x 61 PG/PP
1021872	2E 51 x 66 MV

Référence • Désignation	Désignation
1021873	2E 51 x 66 OC
1021874	2E 51 x 66 PG
1021875	2E 51 x 66 PG/PP
1021876	2E 51 x 71 MV
1021877	2E 51 x 71 OC
1021878	2E 51 x 71 PG
1021879	2E 51 x 71 PG/PP
1021880	2E 56 x 81 MV
1021881	2E 56 x 81 OC
1021882	2E 56 x 81 PG
1021883	2E 56 x 81 PG/PP
1482122	2E 61 x 61 MV
1492122	2E 61 x 61 OC
1502122	2E 61 x 61 PG
1512122	2E 61 x 61 PG/PP
Boutons	
1484060	BT 31 x 31 MV
1494060	BT 31 x 31 OC
1504060	BT 31 x 31 PG
1514060	BT 31 x 31 PG/PP
1484070	BT 31 x 41 MV
1494070	BT 31 x 41 OC
1504070	BT 31 x 41 PG
1514070	BT 31 x 41 PG/PP
1484080	BT 31 x 51 MV
1494080	BT 31 x 51 OC
1504080	BT 31 x 51 PG
1514080	BT 31 x 51 PG/PP
1485115	BT 31 x 56 MV
1495115	BT 31 x 56 OC
1505115	BT 31 x 56 PG
1515115	BT 31 x 56 PG/PP
1484090	BT 31 x 61 MV
1494090	BT 31 x 61 OC
1504090	BT 31 x 61 PG
1514090	BT 31 x 61 PG/PP
1485120	BT 31 x 76 MV
1495120	BT 31 x 76 OC
1505120	BT 31 x 76 PG
1515120	BT 31 x 76 PG/PP
1484072	BT 36 x 36 MV
1494072	BT 36 x 36 OC
1504072	BT 36 x 36 PG
1514072	BT 36 x 36 PG/PP
1520275	BT 36 x 46 MV
1530275	BT 36 x 46 OC
1540275	BT 36 x 46 PG
1550275	BT 36 x 46 PG/PP
1484071	BT 41 x 31 MV
1494071	BT 41 x 31 OC
1504071	BT 41 x 31 PG
1514071	BT 41 x 31 PG/PP
1484082	BT 41 x 41 MV
1494082	BT 41 x 41 OC
1504082	BT 41 x 41 PG
1514082	BT 41 x 41 PG/PP
1484092	BT 41 x 51 MV
1494092	BT 41 x 51 OC
1504092	BT 41 x 51 PG
1514092	BT 41 x 51 PG/PP
1485125	BT 41 x 56 MV
1495125	BT 41 x 56 OC
1505125	BT 41 x 56 PG
1515125	BT 41 x 56 PG/PP
1520280	BT 41 x 61 MV
1530280	BT 41 x 61 OC
1540280	BT 41 x 61 PG

Référence • Désignation	Désignation
1550280	BT 41 x 61 PG/PP
1520305	BT 46 x 46 MV
1530305	BT 46 x 46 OC
1540305	BT 46 x 46 PG
1550305	BT 46 x 46 PG/PP
1520285	BT 51 x 31 MV
1530285	BT 51 x 31 OC
1540285	BT 51 x 31 PG
1550285	BT 51 x 31 PG/PP
1484104	BT 51 x 51 MV
1494104	BT 51 x 51 OC
1504104	BT 51 x 51 PG
1514104	BT 51 x 51 PG/PP
1484122	BT 61 x 61 MV
1494122	BT 61 x 61 OC
1504122	BT 61 x 61 PG
1514122	BT 61 x 61 PG/PP
Demi-cylindres	
1485040	1/2 10 x 31 MV
1495040	1/2 10 x 31 OC
1505040	1/2 10 x 31 PG
1515040	1/2 10 x 31 PG/PP
1485045	1/2 10 x 36 MV
1495045	1/2 10 x 36 OC
1505045	1/2 10 x 36 PG
1515045	1/2 10 x 36 PG/PP
1485050	1/2 10 x 41 MV
1495050	1/2 10 x 41 OC
1505050	1/2 10 x 41 PG
1515050	1/2 10 x 41 PG/PP
1485060	1/2 10 x 51 MV
1495060	1/2 10 x 51 OC
1505060	1/2 10 x 51 PG
1515060	1/2 10 x 51 PG/PP
1485070	1/2 10 x 61 MV
1495070	1/2 10 x 61 OC
1505070	1/2 10 x 61 PG
1515070	1/2 10 x 61 PG/PP
1485080	1/2 10 x 71 MV
1495080	1/2 10 x 71 OC
1505080	1/2 10 x 71 PG
1515080	1/2 10 x 71 PG/PP
1485090	1/2 10 x 81 MV
1495090	1/2 10 x 81 OC
1505090	1/2 10 x 81 PG
1515090	1/2 10 x 81 PG/PP
1485100	1/2 10 x 91 MV
1495100	1/2 10 x 91 OC
1505100	1/2 10 x 91 PG
1515100	1/2 10 x 91 PG/PP
Clés	
1126300	Clé supplémentaire livrée avec le cylindre
1126301	Clé supplémentaire livrée ultérieurement
1126302	Clé passe livrée à la création de l'organigramme
1126303	Clé passe livrée ultérieurement à la création de l'organigramme

▣ Tous les cylindres Orga 15 ainsi que les clés sont sur commande.



► LES + PRODUIT

- Conforme à la norme EN 1303
- Débrayable en version double entrée
- Anti-bumping, anti-crochetage, anti-perçage

DESCRIPTIF TECHNIQUE

- Cylindre Profil Européen de sécurité en laiton massif nickelé, 10 goupilles (5 goupilles inférieures + 5 goupilles de contrôle).
- Livré avec cinq clés réversibles en laiton nickelé et carte de sécurité.
- Panneton DIN 30° (réglable sur le demi-cylindre).
- Rotor avec empreinte tournevis.
- Protection anti-perçage :
 - deux inserts en acier trempé dans le stator.
 - deuxième et quatrième goupilles et poussoirs en acier trempé.
- Protection anti-crochetage :
 - deuxième et quatrième poussoirs en forme d'haltère en acier trempé.
- Protection anti-bumping :
 - deuxième et quatrième goupilles au profil anti-bumping en forme de champignon.
- Disponible en cylindre débrayable double entrée, cylindre à bouton et demi-cylindre non débrayable.
- Conditionnement : carton de 40 pièces, boîte de 10 pièces et boîte individuelle.

OPTIONS

- Cadenas pour demi-cylindre 10 x 30 mm.

Classification EN 1303 : 2015

1	5	0	B	0	C	5	D
---	---	---	---	---	---	---	---



Fabrication Européenne



EN 1303



Carte de sécurité



Robuste



Anti-bumping



Anti-crochetage

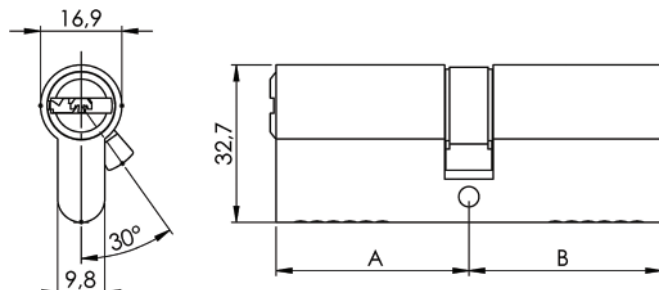


Anti-perçage

FINITION

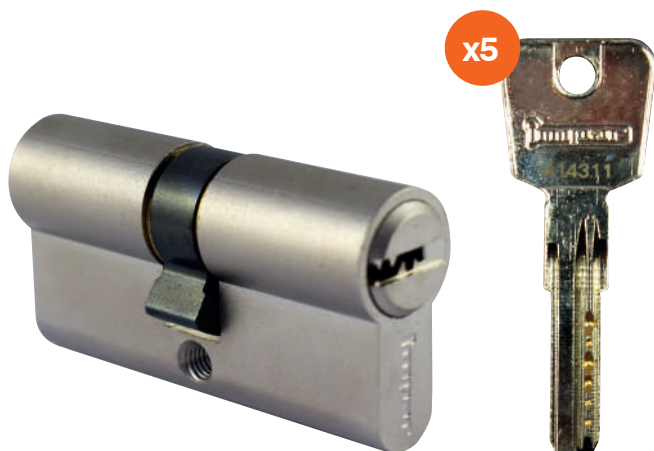


Laiton nickelé



Référence	Désignation	Référence	Désignation	Référence	Désignation	Référence	Désignation	Référence	Désignation
2 entrées		1027357	2E 45 x 65 MV	1027179	BT 35 x 50 MV	1027318	BT 45 x 60	1027453	BT 45 x 75 MV
1027102	2E 30 x 30	1027364	2E 50 x 60	1027186	BT 40 x 45	1027319	BT 45 x 60 MV	1027454	BT 75 x 45
1027103	2E 30 x 30 MV	1027365	2E 50 x 60 MV	1027187	BT 40 x 45 MV	1027320	BT 60 x 45	1027455	BT 75 x 45 MV
1027108	2E 30 x 35	1027372	2E 55 x 55	1027188	BT 45 x 40	1027321	BT 60 x 45 MV	1027460	BT 50 x 70
1027109	2E 30 x 35 MV	1027373	2E 55 x 55 MV	1027189	BT 45 x 40 MV	1027326	BT 50 x 55	1027461	BT 50 x 70 MV
1027116	2E 30 x 40	1027378	2E 30 x 85	1027180	BT 50 x 35	1027327	BT 50 x 55 MV	1027462	BT 70 x 50
1027117	2E 30 x 40 MV	1027379	2E 30 x 85 MV	1027181	BT 50 x 35 MV	1027328	BT 55 x 50	1027463	BT 70 x 50 MV
1027124	2E 35 x 35	1027386	2E 35 x 80	1027194	BT 30 x 60	1027329	BT 55 x 50 MV	1027468	BT 55 x 65
1027125	2E 35 x 35 MV	1027387	2E 35 x 80 MV	1027195	BT 30 x 60 MV	1027334	BT 30 x 80	1027469	BT 55 x 65 MV
1027130	2E 30 x 45	1027394	2E 40 x 75	1027196	BT 60 x 30	1027335	BT 30 x 80 MV	1027470	BT 65 x 55
1027131	2E 30 x 45 MV	1027395	2E 40 x 75 MV	1027197	BT 60 x 30 MV	1027336	BT 80 x 30	1027471	BT 65 x 55 MV
1027138	2E 35 x 40	1027402	2E 45 x 70	1027202	BT 35 x 55	1027337	BT 80 x 30 MV	1027476	BT 60 x 60
1027139	2E 35 x 40 MV	1027403	2E 45 x 70 MV	1027203	BT 35 x 55 MV	1027342	BT 35 x 75	1027477	BT 60 x 60 MV
1027146	2E 30 x 50	1027410	2E 50 x 65	1027204	BT 55 x 35	1027343	BT 35 x 75 MV	Demi-cylindres	
1027147	2E 30 x 50 MV	1027411	2E 50 x 65 MV	1027205	BT 55 x 35 MV	1027344	BT 75 x 35	1027478	1/2 40/10 x 30
1027154	2E 35 x 45	1027418	2E 55 x 60	1027210	BT 40 x 50	1027345	BT 75 x 35 MV	1027479	1/2 40/10 x 30 MV
1027155	2E 35 x 45 MV	1027419	2E 55 x 60 MV	1027211	BT 40 x 50 MV	1027350	BT 40 x 70	1027482	1/2 50/10 x 40
1027162	2E 40 x 40	1027426	2E 30 x 90	1027212	BT 50 x 40	1027351	BT 40 x 70 MV	1027483	1/2 50/10 x 40 MV
1027163	2E 40 x 40 MV	1027427	2E 30 x 90 MV	1027213	BT 50 x 40 MV	1027352	BT 70 x 40	1027484	1/2 10 x 50
1027168	2E 30 x 55	1027434	2E 35 x 85	1027218	BT 45 x 45	1027353	BT 70 x 40 MV	1027485	1/2 10 x 50 MV
1027169	2E 30 x 55 MV	1027435	2E 35 x 85 MV	1027219	BT 45 x 45 MV	1027358	BT 45 x 65	1027486	1/2 10 x 60
1027176	2E 35 x 50	1027442	2E 40 x 80	1027224	BT 30 x 65	1027359	BT 45 x 65 MV	Clé	
1027177	2E 35 x 50 MV	1027443	2E 40 x 80 MV	1027225	BT 30 x 65 MV	1027360	BT 65 x 45	1027099	Clé supplémentaire livrée avec le cylindre
1027184	2E 40 x 45	1027450	2E 45 x 75	1027226	BT 65 x 30	1027361	BT 65 x 45 MV	• Sur commande	
1027185	2E 40 x 45 MV	1027451	2E 45 x 75 MV	1027227	BT 65 x 30 MV	1027366	BT 50 x 60		
1027192	2E 30 x 60	1027458	2E 50 x 70	1027232	BT 35 x 60	1027367	BT 50 x 60 MV		
1027193	2E 30 x 60 MV	1027459	2E 50 x 70 MV	1027233	BT 35 x 60 MV	1027368	BT 60 x 50		
1027200	2E 35 x 55	1027466	2E 55 x 65	1027234	BT 60 x 35	1027369	BT 60 x 50 MV		
1027201	2E 35 x 55 MV	1027467	2E 55 x 65 MV	1027235	BT 60 x 35 MV	1027374	BT 55 x 55		
1027208	2E 40 x 50	1027474	2E 60 x 60	1027240	BT 40 x 55	1027375	BT 55 x 55 MV		
1027209	2E 40 x 50 MV	1027475	2E 60 x 60 MV	1027241	BT 40 x 55 MV	1027380	BT 30 x 85		
1027216	2E 45 x 45	Boutons		1027242	BT 55 x 40	1027381	BT 30 x 85 MV		
1027217	2E 45 x 45 MV	1027104	BT 30 x 30	1027243	BT 55 x 40 MV	1027382	BT 85 x 30		
1027222	2E 30 x 65	1027105	BT 30 x 30 MV	1027248	BT 45 x 50	1027383	BT 85 x 30 MV		
1027223	2E 30 x 65 MV	1027110	BT 30 x 35	1027249	BT 45 x 50 MV	1027388	BT 35 x 80		
1027230	2E 35 x 60	1027111	BT 30 x 35 MV	1027250	BT 50 x 45	1027389	BT 35 x 80 MV		
1027231	2E 35 x 60 MV	1027112	BT 35 x 30	1027251	BT 50 x 45 MV	1027390	BT 80 x 35		
1027238	2E 40 x 55	1027113	BT 35 x 30 MV	1027256	BT 30 x 70	1027391	BT 80 x 35 MV		
1027239	2E 40 x 55 MV	1027118	BT 30 x 40	1027257	BT 30 x 70 MV	1027396	BT 40 x 75		
1027246	2E 45 x 50	1027119	BT 30 x 40 MV	1027258	BT 70 x 30	1027397	BT 40 x 75 MV		
1027247	2E 45 x 50 MV	1027120	BT 40 x 30	1027259	BT 70 x 30 MV	1027398	BT 75 x 40		
1027254	2E 30 x 70	1027121	BT 40 x 30 MV	1027264	BT 35 x 65	1027399	BT 75 x 40 MV		
1027255	2E 30 x 70 MV	1027126	BT 35 x 35	1027265	BT 35 x 65 MV	1027404	BT 45 x 70		
1027262	2E 35 x 65	1027127	BT 35 x 35 MV	1027266	BT 65 x 35	1027405	BT 45 x 70 MV		
1027263	2E 35 x 65 MV	1027132	BT 30 x 45	1027267	BT 65 x 35 MV	1027406	BT 70 x 45		
1027270	2E 40 x 60	1027133	BT 30 x 45 MV	1027272	BT 40 x 60	1027407	BT 70 x 45 MV		
1027271	2E 40 x 60 MV	1027134	BT 45 x 30	1027273	BT 40 x 60 MV	1027412	BT 50 x 65		
1027278	2E 45 x 55	1027135	BT 45 x 30 MV	1027274	BT 60 x 40	1027413	BT 50 x 65 MV		
1027279	2E 45 x 55 MV	1027140	BT 35 x 40	1027275	BT 60 x 40 MV	1027414	BT 65 x 50		
1027286	2E 50 x 50	1027141	BT 35 x 40 MV	1027280	BT 45 x 55	1027415	BT 65 x 50 MV		
1027287	2E 50 x 50 MV	1027142	BT 40 x 35	1027281	BT 45 x 55 MV	1027420	BT 55 x 60		
1027292	2E 30 x 75	1027143	BT 40 x 35 MV	1027282	BT 55 x 45	1027421	BT 55 x 60 MV		
1027293	2E 30 x 75 MV	1027148	BT 30 x 50	1027283	BT 55 x 45 MV	1027422	BT 60 x 55		
1027300	2E 35 x 70	1027149	BT 30 x 50 MV	1027288	BT 50 x 50	1027423	BT 60 x 55 MV		
1027301	2E 35 x 70 MV	1027150	BT 50 x 30	1027289	BT 50 x 50 MV	1027428	BT 30 x 90		
1027308	2E 40 x 65	1027151	BT 50 x 30 MV	1027294	BT 30 x 75	1027429	BT 30 x 90 MV		
1027309	2E 40 x 65 MV	1027156	BT 35 x 45	1027295	BT 30 x 75 MV	1027430	BT 90 x 30		
1027316	2E 45 x 60	1027157	BT 35 x 45 MV	1027296	BT 75 x 30	1027431	BT 90 x 30 MV		
1027317	2E 45 x 60 MV	1027158	BT 45 x 35	1027297	BT 75 x 30 MV	1027436	BT 35 x 85		
1027324	2E 50 x 55	1027159	BT 45 x 35 MV	1027302	BT 35 x 70	1027437	BT 35 x 85 MV		
1027325	2E 50 x 55 MV	1027164	BT 40 x 40	1027303	BT 35 x 70 MV	1027438	BT 85 x 35		
1027332	2E 30 x 80	1027165	BT 40 x 40 MV	1027304	BT 70 x 35	1027439	BT 85 x 35 MV		
1027333	2E 30 x 80 MV	1027170	BT 30 x 55	1027305	BT 70 x 35 MV	1027444	BT 40 x 80		
1027340	2E 35 x 75	1027171	BT 30 x 55 MV	1027310	BT 40 x 65	1027445	BT 40 x 80 MV		
1027341	2E 35 x 75 MV	1027172	BT 55 x 30	1027311	BT 40 x 65 MV	1027446	BT 80 x 40		
1027348	2E 40 x 70	1027173	BT 55 x 30 MV	1027312	BT 65 x 40	1027447	BT 80 x 40 MV		
1027349	2E 40 x 70 MV	1027178	BT 35 x 50	1027313	BT 65 x 40 MV	1027452	BT 45 x 75		
1027356	2E 45 x 65								

HESTIA



► LES + PRODUIT

- Conforme à la norme EN 1303
- Livré avec 5 clés
- Anti-perçage
- Débrayable

DESCRIPTIF TECHNIQUE

- Cylindre Profil Européen de sécurité en laiton massif nickelé satiné, 6 goupilles.
- Conforme à la norme EN 1303.
- Livré avec 5 clés réversibles en laiton nickelé et carte de sécurité.
- Panneton DIN 30°.
- Protection anti-perçage :
 - un insert en acier trempé dans le stator devant chaque ligne de pistons.
- Rotor avec empreinte tournevis.
- Disponible en cylindre double entrée, cylindre à bouton et demi-cylindre.
- Conditionnement : carton de 50 pièces et boîte individuelle.

OPTIONS

- Cadenas pour demi-cylindre 10 x 30 mm.

Classification EN 1303 : 2015

1 5 0 0 0 C 4 D

EN
1303



Carte de sécurité



Anti-crochetage

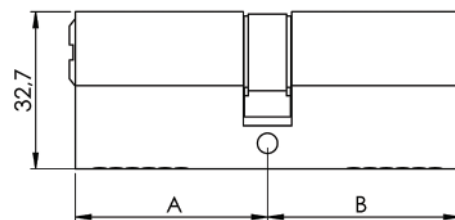
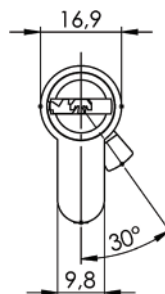
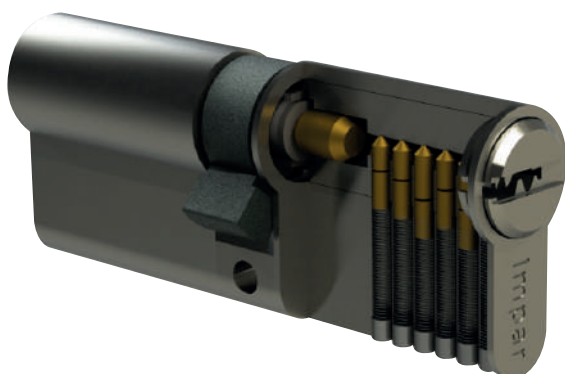


Anti-perçage

FINITION



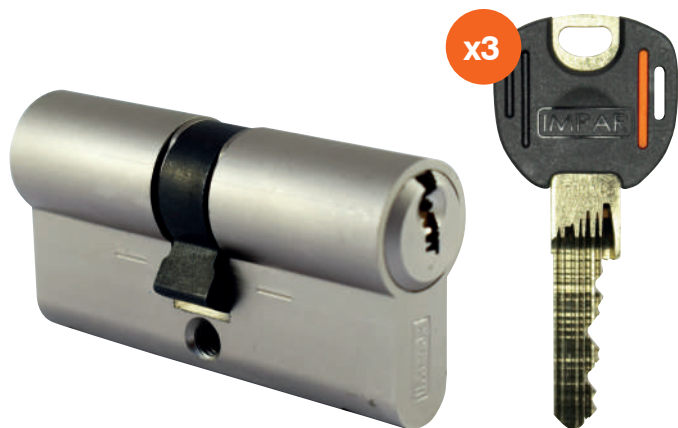
Laiton nickelé



Référence	Désignation
1028102	2E 30 x 30 (5 clés + carte de propriété)
1028103	2E 30 x 30 MV (5 clés + carte de propriété)
1028116	2E 30 x 40 (5 clés + carte de propriété)
1028117	2E 30 x 40 MV (5 clés + carte de propriété)
1028146	2E 30 x 50 (5 clés + carte de propriété)
1028147	2E 30 x 50 MV (5 clés + carte de propriété)
1028192	2E 30 x 60 (5 clés + carte de propriété)
1028230	2E 30 x 65 (5 clés + carte de propriété)
1028254	2E 30 x 70 (5 clés + carte de propriété)
1028255	2E 30 x 70 MV (5 clés + carte de propriété)
1028124	2E 35 x 35 (5 clés + carte de propriété)
1028125	2E 35 x 35 MV (5 clés + carte de propriété)
1028162	2E 40 x 40 (5 clés + carte de propriété)
1028163	2E 40 x 40 MV (5 clés + carte de propriété)
1028164	2E 40 x 45 (5 clés + carte de propriété)
1028165	2E 40 x 45 MV (5 clés + carte de propriété)
1028208	2E 40 x 50 (5 clés + carte de propriété)
1028209	2E 40 x 50 MV (5 clés + carte de propriété)
1028238	2E 40 x 55 (5 clés + carte de propriété)
1028239	2E 40 x 55 MV (5 clés + carte de propriété)
1028270	2E 40 x 60 (5 clés + carte de propriété)
1028271	2E 40 x 60 MV (5 clés + carte de propriété)
1028348	2E 40 x 70 (5 clés + carte de propriété)
1028392	2E 40 x 75 (5 clés + carte de propriété)
1028216	2E 45 x 45 (5 clés + carte de propriété)
1028217	2E 45 x 45 MV (5 clés + carte de propriété)
1028246	2E 45 x 50 (5 clés + carte de propriété)
1028247	2E 45 x 50 MV (5 clés + carte de propriété)
1028278	2E 45 x 55 (5 clés + carte de propriété)
1028279	2E 45 x 55 MV (5 clés + carte de propriété)
1028316	2E 45 x 60 (5 clés + carte de propriété)
1028356	2E 45 x 65 (5 clés + carte de propriété)
Boutons	
1028104	BT 30 x 30 (5 clés + carte de propriété)
1028105	BT 30 x 30 MV (5 clés + carte de propriété)
1028160	BT 40 x 40 (5 clés + carte de propriété)
1028161	BT 40 x 40 MV (5 clés + carte de propriété)
Demi-cylindres	
1028478	10 x 30 (5 clés + carte de propriété)
1028479	10 x 30 MV (5 clés + carte de propriété)
Clé	
1028099 •	Clé supplémentaire Hestia

- Sur commande

ORGA 6C



► LES + PRODUIT

- Conforme à la norme EN 1303
- Cylindre de haute sécurité
- Clé Copyright (garantie à vie contre la reproduction)

Classification EN 1303 : 2015

1 6 0 0 0 C 6 D



Fabrication Européenne



Copyright



EN 1303



Possibilité d'organigramme



Carte de sécurité



Robuste



Anti-bumping



Anti-crochetage



Anti-perçage

FINITION



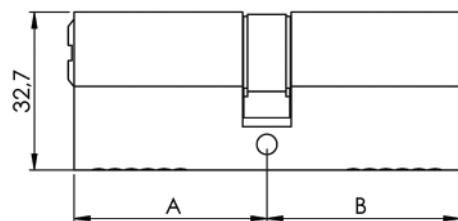
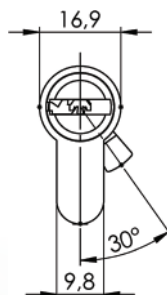
Laiton nickelé

DESCRIPTIF TECHNIQUE

- Cylindre Profil Européen de haute sécurité 6 goupilles, en laiton massif nickelé mat.
- Livré avec trois clés paracentriques en maillechort et carte de sécurité.
- Tête de clé spéciale avec un insert de couleur interchangeable permettant d'associer une couleur à un type de clé (PG, PG/PP), à un local ou encore à un étage de bâtiment.
- Clé en profil COPYRIGHT, garantissant à vie contre la reproduction.
- Cylindre permettant la création d'organigrammes complexes sur ouverture centrale, passe général, passe partiel avec un maximum de 1 000 cylindres 10 077 696 variétés possibles (chiffre pouvant varier selon la complexité de l'organigramme).
- Panneton DIN 30° (réglable sur le demi-cylindre).
- Protection anti-perçage :
 - deux inserts en acier trempé dans le rotor.
 - deux inserts en acier trempé dans le stator.
 - deuxième et quatrième goupilles et poussoirs en acier trempé.
- Protection anti-crochetage :
 - deuxième et quatrième poussoirs en forme d'haltère en acier trempé.
 - profil du rotor étroit empêchant l'accès pour le crochetage.
- Protection anti-bumping :
 - deuxième et quatrième goupilles au profil anti-bumping en forme de champignon.
- Disponible en cylindre double entrée, cylindre à bouton et demi-cylindre.

OPTIONS

- Cadenas pour demi-cylindre 10 x 30 mm.
- Fonction débrayable.
- Panneton réduit (PM1 / PM2).



Référence • Dimensions	Référence • Dimensions	Référence • Dimensions	Référence • Dimensions	Référence • Dimensions	
2 entrées					
1122601	2E 31 x 31 MV	1122667	2E 36 x 61 PG	1122800	BT 41 x 31 PG/PP
1122602	2E 31 x 31 OC	1122668	2E 36 x 61 PG/PP	1122801	BT 41 x 41 MV
1122603	2E 31 x 31 PG	1122669	2E 36 x 66 MV	1122802	BT 41 x 41 OC
1122604	2E 31 x 31 PG/PP	1122670	2E 36 x 66 OC	1122803	BT 41 x 41 PG
1122605	2E 31 x 36 MV	1122671	2E 36 x 66 PG	1122804	BT 41 x 41 PG/PP
1122606	2E 31 x 36 OC	1122672	2E 36 x 66 PG/PP	1122805	BT 41 x 51 MV
1122607	2E 31 x 36 PG	1122673	2E 36 x 71 MV	1122806	BT 41 x 51 OC
1122608	2E 31 x 36 PG/PP	1122674	2E 36 x 71 OC	1122807	BT 41 x 51 PG
1122609	2E 31 x 41 MV	1122675	2E 36 x 71 PG	1122808	BT 41 x 51 PG/PP
1122610	2E 31 x 41 OC	1122676	2E 36 x 71 PG/PP	1122809	BT 41 x 56 MV
1122611	2E 31 x 41 PG	1122677	2E 41 x 41 MV	1122810	BT 41 x 56 OC
1122612	2E 31 x 41 PG/PP	1122678	2E 41 x 41 OC	1122811	BT 41 x 56 PG
1122613	2E 31 x 46 MV	1122679	2E 41 x 41 PG	1122812	BT 41 x 56 PG/PP
1122614	2E 31 x 46 OC	1122680	2E 41 x 41 PG/PP	1122813	BT 41 x 61 MV
1122615	2E 31 x 46 PG	1122681	2E 41 x 46 MV	1122814	BT 41 x 61 OC
1122616	2E 31 x 46 PG+PP	1122682	2E 41 x 46 OC	1122815	BT 41 x 61 PG
1122617	2E 31 x 51 MV	1122683	2E 41 x 46 PG	1122816	BT 41 x 61 PG/PP
1122618	2E 31 x 51 OC	1122684	2E 41 x 46 PG/PP	1122817	BT 41 x 71 MV
1122619	2E 31 x 51 PG	1122685	2E 41 x 51 MV	1122818	BT 41 x 71 OC
1122620	2E 31 x 51 PG/PP	1122686	2E 41 x 51 OC	1122819	BT 41 x 71 PG
1122621	2E 31 x 56 MV	1122687	2E 41 x 51 PG	1122820	BT 41 x 71 PG/PP
1122622	2E 31 x 56 OC	1122688	2E 41 x 51 PG/PP	1122821	BT 46 x 46 MV
1122623	2E 31 x 56 PG	1122689	2E 41 x 56 MV	1122822	BT 46 x 46 OC
1122624	2E 31 x 56 PG/PP	1122690	2E 41 x 56 OC	1122823	BT 46 x 46 PG
1122625	2E 31 x 61 MV	1122691	2E 41 x 56 PG	1122824	BT 46 x 46 PG/PP
1122626	2E 31 x 61 OC	1122692	2E 41 x 56 PG/PP	1122825	BT 46 x 51 MV
1122627	2E 31 x 61 PG	1122693	2E 41 x 61 MV	1122826	BT 46 x 51 OC
1122628	2E 31 x 61 PG/PP	1122694	2E 41 x 61 OC	1122827	BT 46 x 51 PG
1122629	2E 31 x 66 MV	1122695	2E 41 x 61 PG	1122828	BT 46 x 51 PG/PP
1122630	2E 31 x 66 OC	1122696	2E 41 x 61 PG/PP	1122829	BT 46 x 56 MV
1122631	2E 31 x 66 PG	1122697	2E 41 x 66 MV	1122830	BT 46 x 56 OC
1122632	2E 31 x 66 PG/PP	1122698	2E 41 x 66 OC	1122831	BT 46 x 56 PG
1122633	2E 31 x 71 MV	1122699	2E 41 x 66 PG	1122832	BT 46 x 56 PG/PP
1122634	2E 31 x 71 OC	1122700	2E 41 x 66 PG/PP	1122833	BT 46 x 66 MV
1122635	2E 31 x 71 PG	1122701	2E 41 x 71 MV	1122834	BT 46 x 66 OC
1122636	2E 31 x 71 PG/PP	1122702	2E 41 x 71 OC	1122835	BT 46 x 66 PG
1122637	2E 31 x 76 MV	1122703	2E 41 x 71 PG	1122836	BT 46 x 66 PG/PP
1122638	2E 31 x 76 OC	1122704	2E 41 x 71 PG/PP	1122837	BT 51 x 31 MV
1122639	2E 31 x 76 PG	1122705	2E 41 x 81 MV	1122838	BT 51 x 31 OC
1122640	2E 31 x 76 PG+PP	1122706	2E 41 x 81 OC	1122839	BT 51 x 31 PG
1122641	2E 31 x 81 MV	1122707	2E 41 x 81 PG	1122840	BT 51 x 31 PG/PP
1122642	2E 31 x 81 OC	1122708	2E 41 x 81 PG/PP	1122841	BT 51 x 41 MV
1122643	2E 31 x 81 PG	1122709	2E 46 x 46 MV	1122842	BT 51 x 41 OC
1122644	2E 31 x 81 PG/PP	1122710	2E 46 x 46 OC	1122843	BT 51 x 41 PG
1122645	2E 31 x 91 MV	1122711	2E 46 x 46 PG	1122844	BT 51 x 41 PG/PP
1122646	2E 31 x 91 OC	1122712	2E 46 x 46 PG/PP	1122845	BT 51 x 51 MV
1122647	2E 31 x 91 PG	1122713	2E 46 x 51 MV	1122846	BT 51 x 51 OC
1122648	2E 31 x 91 PG/PP	1122714	2E 46 x 51 OC	1122847	BT 51 x 51 PG
1122649	2E 36 x 36 MV	1122715	2E 46 x 51 PG	1122848	BT 51 x 51 PG/PP
1122650	2E 36 x 36 OC	1122716	2E 46 x 51 PG/PP	1122849	BT 61 x 61 MV
1122651	2E 36 x 36 PG	1122717	2E 46 x 56 MV	1122850	BT 61 x 61 OC
1122652	2E 36 x 36 PG/PP	1122718	2E 46 x 56 OC	1122851	BT 61 x 61 PG
1122653	2E 36 x 46 MV	1122719	2E 46 x 56 PG	1122852	BT 61 x 61 PG/PP
1122654	2E 36 x 46 OC	1122720	2E 46 x 56 PG/PP	Demi-cylindres	
1122655	2E 36 x 46 PG	1122721	2E 46 x 61 MV	1122853	1/2 10 x 31 MV
1122656	2E 36 x 46 PG/PP	1122722	2E 46 x 61 OC	1122854	1/2 10 x 31 OC
1122657	2E 36 x 51 MV	1122723	2E 46 x 61 PG	1122855	1/2 10 x 31 PG
1122658	2E 36 x 51 OC	1122724	2E 46 x 61 PG/PP	1122856	1/2 10 x 31 PG/PP
1122659	2E 36 x 51 PG	1122725	2E 51 x 51 MV	1122857	1/2 10 x 36 MV
1122660	2E 36 x 51 PG/PP	1122726	2E 51 x 51 OC	1122858	1/2 10 x 36 OC
1122661	2E 36 x 56 MV	1122727	2E 51 x 51 PG	1122859	1/2 10 x 36 PG
1122662	2E 36 x 56 OC	1122728	2E 51 x 51 PG/PP	1122860	1/2 10 x 36 PG/PP
1122663	2E 36 x 56 PG	1122729	2E 51 x 61 MV	1122861	1/2 10 x 41 MV
1122664	2E 36 x 56 PG/PP	1122730	2E 51 x 61 OC	1122862	1/2 10 x 41 OC
1122665	2E 36 x 61 MV	1122731	2E 51 x 61 PG	1122863	1/2 10 x 41 PG
1122666	2E 36 x 61 OC	1122732	2E 51 x 61 PG/PP	1122864	1/2 10 x 41 PG/PP
		1122733	2E 51 x 66 MV	1122865	1/2 10 x 46 MV
Boutons					
1122734	2E 51 x 66 OC	1122745	BT 31 x 31 MV		
1122735	2E 51 x 66 PG	1122746	BT 31 x 31 OC		
1122736	2E 51 x 66 PG/PP	1122747	BT 31 x 31 PG		
1122737	2E 51 x 81 MV	1122748	BT 31 x 31 PG/PP		
1122738	2E 51 x 81 OC	1122749	BT 31 x 36 MV		
1122739	2E 51 x 81 PG	1122750	BT 31 x 36 OC		
1122740	2E 51 x 81 PG/PP	1122751	BT 31 x 36 PG		
1122741	2E 61 x 61 MV	1122752	BT 31 x 36 PG/PP		
1122742	2E 61 x 61 OC	1122753	BT 31 x 41 MV		
1122743	2E 61 x 61 PG	1122754	BT 31 x 41 OC		
1122744	2E 61 x 61 PG/PP	1122755	BT 31 x 41 PG		
		1122756	BT 31 x 41 PG/PP		
		1122757	BT 31 x 46 MV		
		1122758	BT 31 x 46 OC		
		1122759	BT 31 x 46 PG		
		1122760	BT 31 x 46 PG/PP		
		1122761	BT 31 x 51 MV		
		1122762	BT 31 x 51 OC		
		1122763	BT 31 x 51 PG		
		1122764	BT 31 x 51 PG/PP		
		1122765	BT 31 x 56 MV		
		1122766	BT 31 x 56 OC		
		1122767	BT 31 x 56 PG		
		1122768	BT 31 x 56 PG/PP		
		1122769	BT 31 x 61 MV		
		1122770	BT 31 x 61 OC		
		1122771	BT 31 x 61 PG		
		1122772	BT 31 x 61 PG/PP		
		1122773	BT 31 x 76 MV		
		1122774	BT 31 x 76 OC		
		1122775	BT 31 x 76 PG		
		1122776	BT 31 x 76 PG/PP		
		1122777	BT 36 x 31 MV		
		1122778	BT 36 x 31 OC		
		1122779	BT 36 x 31 PG		
		1122780	BT 36 x 31 PG/PP		
		1122781	BT 36 x 36 MV		
		1122782	BT 36 x 36 OC		
		1122783	BT 36 x 36 PG		
		1122784	BT 36 x 36 PG/PP		
		1122785	BT 36 x 46 MV		
		1122786	BT 36 x 46 OC		
		1122787	BT 36 x 46 PG		
		1122788	BT 36 x 46 PG/PP		
		1122789	BT 36 x 51 MV		
		1122790	BT 36 x 51 OC		
		1122791	BT 36 x 51 PG		
		1122792	BT 36 x 51 PG/PP		
		1122793	BT 36 x 56 MV		
		1122794	BT 36 x 56 OC		
		1122795	BT 36 x 56 PG		
		1122796	BT 36 x 56 PG/PP		
		1122797	BT 41 x 31 MV		
		1122798	BT 41 x 31 OC		
		1122799	BT 41 x 31 PG		

➤ Tous les cylindres Orga 6C ainsi que les clés sont sur commande.

ORGA 6B



► LES + PRODUIT

- **Cylindre de haute sécurité**
- **Grande capacité de combinaisons**
- **Conforme à la norme EN 1303**
- **Breveté jusqu'en 2026**

Classification EN 1303 : 2015

1 6 0 0 0 C 6 D



Fabrication Européenne



EN 1303



Possibilité d'organigramme



Carte de sécurité



Robuste



Anti-bumping



Anti-crochetage



Anti-perçage

FINITION



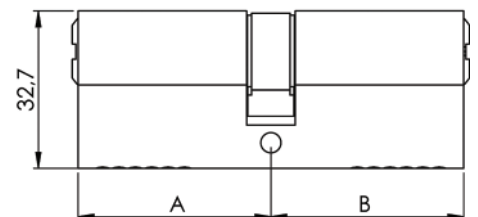
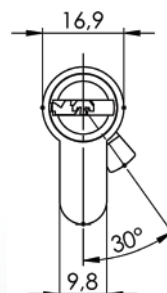
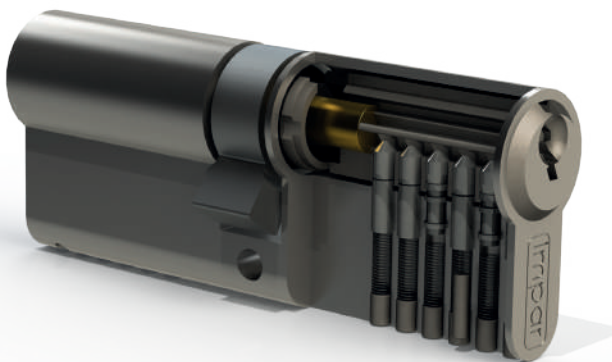
Laiton nickelé

DESCRIPTIF TECHNIQUE

- Cylindre Profil Européen de haute sécurité 6 goupilles, en laiton massif nickelé mat.
- Livré avec trois clés paracentriques en maillechort et carte de sécurité.
- Mobile actif breveté en bout de clé permettant une meilleure sécurisation.
- Tête de clé spéciale avec un insert de couleur interchangeable permettant d'associer une couleur à un type de clé (PG, PG/PP), à un local ou encore à un étage de bâtiment.
- Cylindre permettant la création d'organigrammes complexes sur ouverture centrale, passe général, passe partiel avec un maximum de 1 000 cylindres, 10 077 696 variétés possibles (chiffre pouvant varier selon la complexité de l'organigramme).
- Panneton DIN 30° (réglable sur le demi-cylindre).
- Protection anti-perçage :
 - deux inserts en acier trempé dans le rotor.
 - deux inserts en acier trempé dans le stator.
 - deuxième et quatrième goupilles et poussoirs en acier trempé.
- Protection anti-crochetage :
 - deuxième et quatrième poussoirs en forme d'haltère en acier trempé.
 - profil du rotor étroit empêchant l'accès pour le crochetage.
- Protection anti-bumping :
 - deuxième et quatrième goupilles au profil anti-bumping en forme de champignon.
- Rotor avec empreinte tournevis.
- Disponible en cylindre double entrée, cylindre à bouton et demi-cylindre.

OPTIONS

- Cadenas pour demi-cylindre 10 x 30 mm.
- Fonction débrayable.
- Panneton réduit (PM1 / PM2).



Référence • Désignation	2 entrées
1605208	2E 31 x 31 MV
1615208	2E 31 x 31 OC
1625208	2E 31 x 31 PG
1635208	2E 31 x 31 PG/PP
1605209	2E 31 x 36 MV
1615209	2E 31 x 36 OC
1625209	2E 31 x 36 PG
1635209	2E 31 x 36 PG/PP
1605210	2E 31 x 41 MV
1615210	2E 31 x 41 OC
1625210	2E 31 x 41 PG
1635210	2E 31 x 41 PG/PP
1021800	2E 31 x 46 MV
1021801	2E 31 x 46 OC
1021802	2E 31 x 46 PG
1021803	2E 31 x 46 PG+PP
1605212	2E 31 x 51 MV
1615212	2E 31 x 51 OC
1625212	2E 31 x 51 PG
1635212	2E 31 x 51 PG/PP
1021804	2E 31 x 56 MV
1021805	2E 31 x 56 OC
1021806	2E 31 x 56 PG
1021807	2E 31 x 56 PG/PP
1605214	2E 31 x 61 MV
1615214	2E 31 x 61 OC
1625214	2E 31 x 61 PG
1635214	2E 31 x 61 PG/PP
1021808	2E 31 x 66 MV
1021809	2E 31 x 66 OC
1021810	2E 31 x 66 PG
1021811	2E 31 x 66 PG/PP
1605216	2E 31 x 71 MV
1615216	2E 31 x 71 OC
1625216	2E 31 x 71 PG
1635216	2E 31 x 71 PG/PP
1021812	2E 31 x 76 MV
1021813	2E 31 x 76 OC
1021814	2E 31 x 76 PG
1021815	2E 31 x 76 PG+PP
1605218	2E 31 x 81 MV
1615218	2E 31 x 81 OC
1625218	2E 31 x 81 PG
1635218	2E 31 x 81 PG/PP
1605220	2E 31 x 91 MV
1615220	2E 31 x 91 OC
1625220	2E 31 x 91 PG
1635220	2E 31 x 91 PG/PP
1605221	2E 36 x 36 MV
1615221	2E 36 x 36 OC
1625221	2E 36 x 36 PG
1635221	2E 36 x 36 PG/PP
1605223	2E 36 x 46 MV
1615223	2E 36 x 46 OC
1625223	2E 36 x 46 PG
1635223	2E 36 x 46 PG/PP
1605224	2E 36 x 51 MV
1615224	2E 36 x 51 OC
1625224	2E 36 x 51 PG
1635224	2E 36 x 51 PG/PP
1605225	2E 36 x 56 MV
1615225	2E 36 x 56 OC
1625225	2E 36 x 56 PG
1635225	2E 36 x 56 PG/PP
1021816	2E 36 x 61 MV
1021817	2E 36 x 61 OC

Référence • Désignation	
1021818	2E 36 x 61 PG
1021819	2E 36 x 61 PG/PP
1021820	2E 36 x 71 MV
1021821	2E 36 x 71 OC
1021822	2E 36 x 71 PG
1021823	2E 36 x 71 PG/PP
1605232	2E 41 x 41 MV
1615232	2E 41 x 41 OC
1625232	2E 41 x 41 PG
1635232	2E 41 x 41 PG/PP
1605233	2E 41 x 46 MV
1615233	2E 41 x 46 OC
1625233	2E 41 x 46 PG
1635233	2E 41 x 46 PG/PP
1605234	2E 41 x 51 MV
1615234	2E 41 x 51 OC
1625234	2E 41 x 51 PG
1635234	2E 41 x 51 PG/PP
1605240	2E 41 x 56 MV
1615240	2E 41 x 56 OC
1625240	2E 41 x 56 PG
1635240	2E 41 x 56 PG/PP
1605236	2E 41 x 61 MV
1615236	2E 41 x 61 OC
1625236	2E 41 x 61 PG
1635236	2E 41 x 61 PG/PP
1605238	2E 41 x 71 MV
1615238	2E 41 x 71 OC
1625238	2E 41 x 71 PG
1635238	2E 41 x 71 PG/PP
1605239	2E 41 x 81 MV
1615239	2E 41 x 81 OC
1625239	2E 41 x 81 PG
1635239	2E 41 x 81 PG/PP
1605241	2E 46 x 46 MV
1615241	2E 46 x 46 OC
1625241	2E 46 x 46 PG
1635241	2E 46 x 46 PG/PP
1605244	2E 46 x 51 MV
1615244	2E 46 x 51 OC
1625244	2E 46 x 51 PG
1635244	2E 46 x 51 PG/PP
1605242	2E 46 x 56 MV
1615242	2E 46 x 56 OC
1625242	2E 46 x 56 PG
1635242	2E 46 x 56 PG/PP
1021824	2E 46 x 61 MV
1021825	2E 46 x 61 OC
1021826	2E 46 x 61 PG
1021827	2E 46 x 61 PG/PP
1605248	2E 51 x 51 MV
1615248	2E 51 x 51 OC
1625248	2E 51 x 51 PG
1635248	2E 51 x 51 PG/PP
1021828	2E 51 x 61 MV
1021829	2E 51 x 61 OC
1021830	2E 51 x 61 PG
1021831	2E 51 x 61 PG/PP
1021832	2E 51 x 66 MV
1021833	2E 51 x 66 OC
1021834	2E 51 x 66 PG
1021835	2E 51 x 66 PG/PP
1021836	2E 51 x 71 MV
1021837	2E 51 x 71 OC
1021838	2E 51 x 71 PG
1021839	2E 51 x 71 PG/PP
1021840	2E 56 x 81 MV

Référence • Désignation	
1021841	2E 56 x 81 OC
1021842	2E 56 x 81 PG
1021843	2E 56 x 81 PG/PP
1605256	2E 61 x 61 MV
1615256	2E 61 x 61 OC
1625256	2E 61 x 61 PG
1635256	2E 61 x 61 PG/PP
Boutons	
1605300	BT 31 x 31 MV
1615300	BT 31 x 31 OC
1625300	BT 31 x 31 PG
1635300	BT 31 x 31 PG/PP
1605302	BT 31 x 41 MV
1615302	BT 31 x 41 OC
1625302	BT 31 x 41 PG
1635302	BT 31 x 41 PG/PP
1605304	BT 31 x 51 MV
1615304	BT 31 x 51 OC
1625304	BT 31 x 51 PG
1635304	BT 31 x 51 PG/PP
1605306	BT 31 x 61 MV
1615306	BT 31 x 61 OC
1625306	BT 31 x 61 PG
1635306	BT 31 x 61 PG/PP
1605314	BT 36 x 36 MV
1615314	BT 36 x 36 OC
1625314	BT 36 x 36 PG
1635314	BT 36 x 36 PG/PP
1605330	BT 36 x 46 MV
1615330	BT 36 x 46 OC
1625330	BT 36 x 46 PG
1635330	BT 36 x 46 PG/PP
1605325	BT 41 x 31 MV
1615325	BT 41 x 31 OC
1625325	BT 41 x 31 PG
1635325	BT 41 x 31 PG/PP
1605327	BT 41 x 41 MV
1615327	BT 41 x 41 OC
1625327	BT 41 x 41 PG
1635327	BT 41 x 41 PG/PP
1605329	BT 41 x 51 MV
1615329	BT 41 x 51 OC
1625329	BT 41 x 51 PG
1635329	BT 41 x 51 PG/PP
1605331	BT 41 x 61 MV
1615331	BT 41 x 61 OC
1625331	BT 41 x 61 PG
1635331	BT 41 x 61 PG/PP
1605243	BT 46 x 46 MV
1615243	BT 46 x 46 OC
1625243	BT 46 x 46 PG
1635243	BT 46 x 46 PG/PP
1605332	BT 51 x 31 MV
1615332	BT 51 x 31 OC
1625332	BT 51 x 31 PG
1635332	BT 51 x 31 PG/PP
1605350	BT 51 x 51 MV
1615350	BT 51 x 51 OC
1625350	BT 51 x 51 PG
1635350	BT 51 x 51 PG/PP
1605369	BT 61 x 61 MV
1615369	BT 61 x 61 OC
1625369	BT 61 x 61 PG
1635369	BT 61 x 61 PG/PP
Demi-cylindres	
1605200	1/2 10 x 31 MV
1615200	1/2 10 x 31 OC

Référence • Désignation	
1625200	1/2 10 x 31 PG
1635200	1/2 10 x 31 PG/PP
1605201	1/2 10 x 36 MV
1615201	1/2 10 x 36 OC
1625201	1/2 10 x 36 PG
1635201	1/2 10 x 36 PG/PP
1605202	1/2 10 x 41 MV
1615202	1/2 10 x 41 OC
1625202	1/2 10 x 41 PG
1635202	1/2 10 x 41 PG/PP
1605203	1/2 10 x 51 MV
1615203	1/2 10 x 51 OC
1625203	1/2 10 x 51 PG
1635203	1/2 10 x 51 PG/PP
1605204	1/2 10 x 61 MV
1615204	1/2 10 x 61 OC
1625204	1/2 10 x 61 PG
1635204	1/2 10 x 61 PG/PP
1605205	1/2 10 x 71 MV
1615205	1/2 10 x 71 OC
1625205	1/2 10 x 71 PG
1635205	1/2 10 x 71 PG/PP
1605206	1/2 10 x 81 MV
1615206	1/2 10 x 81 OC
1625206	1/2 10 x 81 PG
1635206	1/2 10 x 81 PG/PP
1605207	1/2 10 x 91 MV
1615207	1/2 10 x 91 OC
1625207	1/2 10 x 91 PG
1635207	1/2 10 x 91 PG/PP
Clés	
1126288	Clé supplémentaire livrée avec le cylindre
1126289	Clé supplémentaire livrée ultérieurement
1126290	Clé passe livrée à la création de l'organigramme
1126291	Clé passe livrée ultérieurement à la création de l'organigramme

• Tous les cylindres Orga 6B ainsi que les clés sont sur commande.

ORGA 6



► LES + PRODUIT

- Conforme à la norme EN 1303
- Cylindre de haute sécurité
- Grande capacité de combinaisons

DESCRIPTIF TECHNIQUE

- Cylindre Profil Européen de haute sécurité 6 goupilles, en laiton massif nickelé mat.
- Livré avec trois clés paracentriques en maillechort et carte de sécurité.
- Tête de clé spéciale avec un insert de couleur interchangeable permettant d'associer une couleur à un type de clé (PG, PG/PP), à un local ou encore à un étage de bâtiment.
- Cylindre permettant la création d'organigrammes complexes sur ouverture centrale, passe général, passe partiel avec un maximum de 1000 cylindres, 10 077 696 variétés possibles (chiffre pouvant varier selon la complexité de l'organigramme).
- Panneton DIN 30° (réglable sur le demi-cylindre).
- Protection anti-perçage :
 - deux inserts en acier trempé dans le rotor.
 - deux inserts en acier trempé dans le stator.
 - deuxième et quatrième goupilles et poussoirs en acier trempé.
- Protection anti-crochetage :
 - deuxième et quatrième poussoirs en forme d'haltère en acier trempé.
 - profil du rotor étroit empêchant l'accès pour le crochetage.
- Protection anti-bumping :
 - deuxième et quatrième goupilles au profil anti-bumping en forme de champignon.
 - disponible en cylindre double entrée, cylindre à bouton et demi-cylindre.

Classification EN 1303 : 2015

1 6 0 0 0 C 6 D



Fabrication Européenne



EN 1303



Possibilité d'organigramme



Carte de sécurité



Robuste



Anti-bumping



Anti-crochetage

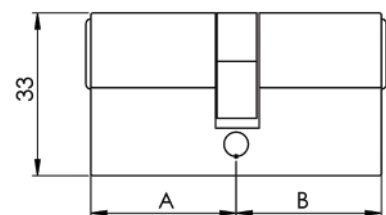
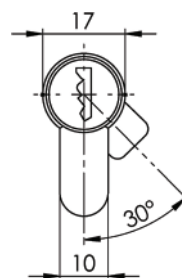
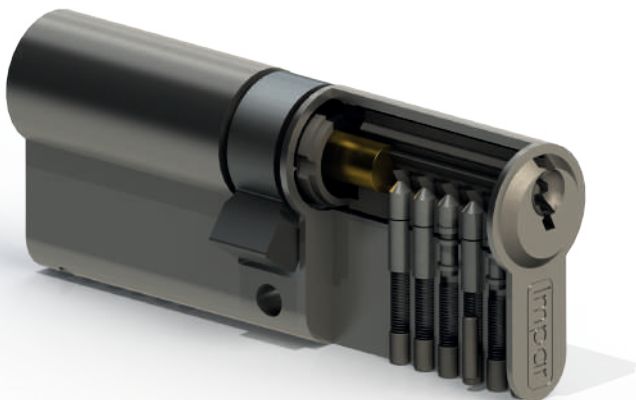


Anti-perçage

FINITION



Laiton nickelé



Référence • Désignation	Référence • Désignation
2 entrées	
1128701	2E 31 x 31 MV
1128703	2E 31 x 31 OC
1128705	2E 31 x 31 PG
1128707	2E 31 x 31 PG/PP
1128709	2E 31 x 36 MV
1128711	2E 31 x 36 OC
1128713	2E 31 x 36 PG
1128715	2E 31 x 36 PG/PP
1128717	2E 31 x 41 MV
1128719	2E 31 x 41 OC
1128721	2E 31 x 41 PG
1128723	2E 31 x 41 PG/PP
1021764	2E 31 x 46 MV
1021765	2E 31 x 46 OC
1021766	2E 31 x 46 PG
1021767	2E 31 x 46 PG+PP
1128733	2E 31 x 51 MV
1128735	2E 31 x 51 OC
1128737	2E 31 x 51 PG
1128739	2E 31 x 51 PG/PP
1128757	2E 31 x 61 MV
1128759	2E 31 x 61 OC
1128761	2E 31 x 61 PG
1128763	2E 31 x 61 PG/PP
1128781	2E 31 x 71 MV
1128783	2E 31 x 71 OC
1128785	2E 31 x 71 PG
1128787	2E 31 x 71 PG/PP
1021768	2E 31 x 76 MV
1021769	2E 31 x 76 OC
1021770	2E 31 x 76 PG
1021771	2E 31 x 76 PG+PP
1128662	2E 31 x 81 MV
1128663	2E 31 x 81 OC
1128664	2E 31 x 81 PG
1128665	2E 31 x 81 PG/PP
1128666	2E 31 x 91 MV
1128667	2E 31 x 91 OC
1128668	2E 31 x 91 PG
1128669	2E 31 x 91 PG/PP
1128725	2E 36 x 36 MV
1128727	2E 36 x 36 OC
1128729	2E 36 x 36 PG
1128731	2E 36 x 36 PG/PP
1021772	2E 36 x 41 MV
1021773	2E 36 x 41 OC
1021774	2E 36 x 41 PG
1021775	2E 36 x 41 PG+PP
1128741	2E 36 x 46 MV
1128743	2E 36 x 46 OC
1128745	2E 36 x 46 PG
1128747	2E 36 x 46 PG/PP
1128678	2E 36 x 51 MV
1128679	2E 36 x 51 OC
1128680	2E 36 x 51 PG
1128681	2E 36 x 51 PG/PP
1128686	2E 36 x 56 MV
1128687	2E 36 x 56 OC
1128688	2E 36 x 56 PG
1128689	2E 36 x 56 PG/PP
1021776	2E 36 x 61 MV
1021777	2E 36 x 61 OC
1021778	2E 36 x 61 PG
1021779	2E 36 x 61 PG/PP
1021780	2E 36 x 66 MV
1021781	2E 36 x 66 OC

Référence • Désignation	Référence • Désignation
1021782	2E 36 x 66 PG
1021783	2E 36 x 66 PG/PP
1606020	2E 36 x 71 MV
1616020	2E 36 x 71 OC
1626020	2E 36 x 71 PG
1636020	2E 36 x 71 PG/PP
1021784	2E 36 x 76 MV
1021785	2E 36 x 76 OC
1021786	2E 36 x 76 PG
1021787	2E 36 x 76 PG/PP
1128749	2E 41 x 41 MV
1128751	2E 41 x 41 OC
1128753	2E 41 x 41 PG
1128755	2E 41 x 41 PG/PP
1128682	2E 41 x 46 MV
1128683	2E 41 x 46 OC
1128684	2E 41 x 46 PG
1128685	2E 41 x 46 PG/PP
1128765	2E 41 x 51 MV
1128767	2E 41 x 51 OC
1128769	2E 41 x 51 PG
1128771	2E 41 x 51 PG/PP
1128796	2E 41 x 56 MV
1128797	2E 41 x 56 OC
1128798	2E 41 x 56 PG
1128799	2E 41 x 56 PG/PP
1128789	2E 41 x 61 MV
1128791	2E 41 x 61 OC
1128793	2E 41 x 61 PG
1128795	2E 41 x 61 PG/PP
1606045	2E 41 x 66 MV
1616045	2E 41 x 66 OC
1626045	2E 41 x 66 PG
1636045	2E 41 x 66 PG/PP
1128690	2E 41 x 71 MV
1128691	2E 41 x 71 OC
1128692	2E 41 x 71 PG
1128693	2E 41 x 71 PG/PP
1128694	2E 41 x 81 MV
1128695	2E 41 x 81 OC
1128696	2E 41 x 81 PG
1128697	2E 41 x 81 PG/PP
1128967	2E 46 x 51 PG
1128968	2E 46 x 51 PG/PP
1128969	2E 46 x 56 MV
1128970	2E 46 x 56 OC
1128971	2E 46 x 56 PG
1128972	2E 46 x 56 PG/PP
1606010	2E 46 x 61 MV
1616010	2E 46 x 61 OC
1626010	2E 46 x 61 PG
1636010	2E 46 x 61 PG/PP
1128670	2E 51 x 51 MV
1128671	2E 51 x 51 OC
1128672	2E 51 x 51 PG
1128673	2E 51 x 51 PG/PP
1021788	2E 51 x 76 MV
1021789	2E 51 x 76 OC
1021790	2E 51 x 76 PG
1021791	2E 51 x 76 PG/PP
1125722	2E 51 x 81 MV

Référence • Désignation	Référence • Désignation
1125723	2E 51 x 81 OC
1125724	2E 51 x 81 PG
1125725	2E 51 x 81 PG/PP
1021792	2E 56 x 81 MV
1021793	2E 56 x 81 OC
1021794	2E 56 x 81 PG
1021795	2E 56 x 81 PG/PP
1128674	2E 61 x 61 MV
1128675	2E 61 x 61 OC
1128676	2E 61 x 61 PG
1128677	2E 61 x 61 PG/PP
Boutons	
1128800	BT 31 x 31 MV
1128802	BT 31 x 31 OC
1128804	BT 31 x 31 PG
1128806	BT 31 x 31 PG/PP
1128808	BT 31 x 41 MV
1128810	BT 31 x 41 OC
1128812	BT 31 x 41 PG
1128814	BT 31 x 41 PG/PP
1128832	BT 31 x 51 MV
1128834	BT 31 x 51 OC
1128836	BT 31 x 51 PG
1128838	BT 31 x 51 PG/PP
1128848	BT 31 x 61 MV
1128850	BT 31 x 61 OC
1128852	BT 31 x 61 PG
1128854	BT 31 x 61 PG/PP
1128824	BT 36 x 36 MV
1128826	BT 36 x 36 OC
1128828	BT 36 x 36 PG
1128830	BT 36 x 36 PG/PP
1128935	BT 36 x 46 MV
1128936	BT 36 x 46 OC
1128937	BT 36 x 46 PG
1128938	BT 36 x 46 PG/PP
1606005	BT 36 x 51 MV
1616005	BT 36 x 51 OC
1626005	BT 36 x 51 PG
1636005	BT 36 x 51 PG/PP
1606015	BT 36 x 56 MV
1616015	BT 36 x 56 OC
1626015	BT 36 x 56 PG
1636015	BT 36 x 56 PG/PP
1606025	BT 36 x 71 MV
1616025	BT 36 x 71 OC
1626025	BT 36 x 71 PG
1636025	BT 36 x 71 PG/PP
1128816	BT 41 x 31 MV
1128818	BT 41 x 31 OC
1128820	BT 41 x 31 PG
1128822	BT 41 x 31 PG/PP
1128840	BT 41 x 41 MV
1128842	BT 41 x 41 OC
1128844	BT 41 x 41 PG
1128846	BT 41 x 41 PG/PP
1128856	BT 41 x 51 MV
1128858	BT 41 x 51 OC
1128860	BT 41 x 51 PG
1128862	BT 41 x 51 PG/PP
1128939	BT 41 x 61 MV
1128940	BT 41 x 61 OC
1128941	BT 41 x 61 PG
1128942	BT 41 x 61 PG/PP
1606050	BT 41 x 66 MV
1616050	BT 41 x 66 OC
1626050	BT 41 x 66 PG

Référence • Désignation	Référence • Désignation
1636050	BT 41 x 66 PG/PP
1606035	BT 46 x 41 MV
1616035	BT 46 x 41 OC
1626035	BT 46 x 41 PG/PP
1636035	BT 46 x 41 PG/PP
1128955	BT 46 x 46 MV
1128956	BT 46 x 46 OC
1128957	BT 46 x 46 PG
1128958	BT 46 x 46 PG/PP
1125726	BT 46 x 56 MV
1125727	BT 46 x 56OC
1125728	BT 46 x 56 PG
1125729	BT 46 x 56 PG/PP
1606040	BT 46 x 61 MV
1616040	BT 46 x 61 OC
1626040	BT 46 x 61 PG
1636040	BT 46 x 61 PG/PP
1128943	BT 51 x 31 MV
1128944	BT 51 x 31 OG
1128945	BT 51 x 31 PG
1128946	BT 51 x 31 PG/PP
1606000	BT 51 x 41 MV
1616000	BT 51 x 41 OC
1626000	BT 51 x 41 PG
1636000	BT 51 x 41 PG/PP
1128947	BT 51 x 51 MV
1128948	BT 51 x 51 OC
1128949	BT 51 x 51 PG
1128950	BT 51 x 51 PG/PP
1128951	BT 61 x 61 MV
1128952	BT 61 x 61 OC
1128953	BT 61 x 61 PG
1128954	BT 61 x 61 PG/PP
1021796	BT 71 x 71 MV
1021797	BT 71 x 71 OC
1021798	BT 71 x 71 PG
1021799	BT 71 x 71 PG/PP
Demi-cylindres	
1128865	1/2 10 x 31 MV
1128867	1/2 10 x 31 OC
1128869	1/2 10 x 31 PG
1128871	1/2 10 x 31 PG/PP
1128873	1/2 10 x 36 MV
1128875	1/2 10 x 36 OC
1128877	1/2 10 x 36 PG
1128879	1/2 10 x 36 PG/PP
1128881	1/2 10 x 41 MV
1128883	1/2 10 x 41 OC
1128885	1/2 10 x 41 PG
1128887	1/2 10 x 41 PG/PP
1128889	1/2 10 x 51 MV
1128891	1/2 10 x 51 OC
1128893	1/2 10 x 51 PG
1128895	1/2 10 x 51 PG/PP
1128897	1/2 10 x 61 MV
1128899	1/2 10 x 61 OC
1128901	1/2 10 x 61 PG
1128903	1/2 10 x 61 PG/PP
1128905	1/2 10 x 71 MV
1128907	1/2 10 x 71 OC
1128909	1/2 10 x 71 PG
1128911	1/2 10 x 71 PG/PP
1128913	1/2 10 x 81 MV
1128915	1/2 10 x 81 OC
1128917	1/2 10 x 81 PG
1128919	1/2 10 x 81 PG/PP
1128596	1/2 10 x 91 MV

Référence • Désignation	Référence • Désignation
1128597	1/2 10 x 91 OC
1128598	1/2 10 x 91 PG
1128599	1/2 10 x 91 PG/PP
Clés	
1128921	Clé supplémentaire livrée avec le cylindre
1128925	Clé supplémentaire livrée ultérieurement
1128923	Clé passe livrée à la création de l'organigramme
1128927	Clé passe livrée ultérieurement à la création de l'organigramme

■ Tous les cylindres Orga 6 ainsi que les clés sont sur commande.

ORGA E5



Classification EN 1303 :2015



Fabrication Européenne



EN 1303



Possibilité d'organigramme



Carte de sécurité (option)



Robuste



Anti-crochetage

FINITION



Laiton nickelé brillant

► **LES + PRODUIT**

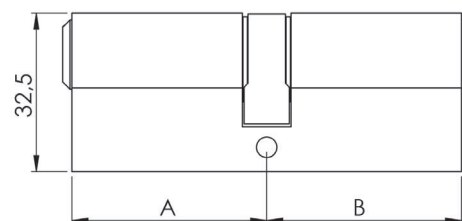
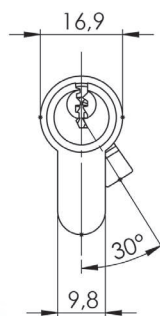
- Conforme à la norme EN 1303
- Anti-perçage / anti-crochetage
- Qualité / prix très compétitif
- Fonction débrayable (option)

DESCRIPTIF TECHNIQUE

- Cylindre Profil Européen en laiton massif nickelé, 5 goupilles.
- Livré avec trois clés paracentriques laiton nickelé.
- Cylindre permettant la création d'organigrammes complexes sur ouverture centrale, passe général, passe partiel avec un maximum de 500 cylindres, 60 000 variures possibles par profil (chiffre pouvant varier selon la complexité de l'organigramme).
- Panneton DIN 30° (réglable sur le demi-cylindre).
- Protection anti-crochetage :
- deuxième et quatrième poussoirs en forme d'haltère en acier trempé. Disponible en cylindre double entrée, cylindre à bouton et demi-cylindre.

OPTIONS

- Cadenas pour demi-cylindre 10 x 30 mm.
- Fonction débrayable.
- Panneton réduit (PM1 / PM2).
- Carte de sécurité pour organigramme uniquement.



Référence	Désignation
	2 entrées
1125500	2E 30 x 30 MV
1125501	2E 30 x 30 OC
1125502	2E 30 x 30 PG
1125503	2E 30 x 30 PG+PP
1125504	2E 30 x 35 MV
1125505	2E 30 x 35 OC
1125506	2E 30 x 35 PG
1125507	2E 30 x 35 PG+PP
1125508	2E 30 x 40 MV
1125509	2E 30 x 40 OC
1125510	2E 30 x 40 PG
1125511	2E 30 x 40 PG+PP
1125512	2E 30 x 45 MV
1125513	2E 30 x 45 OC
1125514	2E 30 x 45 PG
1125515	2E 30 x 45 PG+PP
1125516	2E 30 x 50 MV
1125517	2E 30 x 50 OC
1125518	2E 30 x 50 PG
1125519	2E 30 x 50 PG+PP
1021700	2E 30 x 55 MV
1021701	2E 30 x 55 OC
1021702	2E 30 x 55 PG
1021703	2E 30 x 55 PG+PP
1125520	2E 30 x 60 MV
1125521	2E 30 x 60 OC
1125522	2E 30 x 60 PG
1125523	2E 30 x 60 PG+PP
1125396	2E 30 x 65 MV
1125395	2E 30 x 65 OC
1125394	2E 30 x 65 PG
1125393	2E 30 x 65 PG+PP
1125524	2E 30 x 70 MV
1125525	2E 30 x 70 OC
1125526	2E 30 x 70 PG
1125527	2E 30 x 70 PG+PP
1021704	2E 30 x 75 MV
1021705	2E 30 x 75 OC
1021706	2E 30 x 75 PG
1021707	2E 30 x 75 PG+PP
1125528	2E 30 x 80 MV
1125529	2E 30 x 80 OC
1125530	2E 30 x 80 PG
1125531	2E 30 x 80 PG+PP
1125532	2E 30 x 90 MV
1125533	2E 30 x 90 OC
1125534	2E 30 x 90 PG
1125535	2E 30 x 90 PG+PP
1125536	2E 30 x 90 PG+PP
1125537	2E 35 x 35 OC
1125538	2E 35 x 35 PG
1125539	2E 35 x 35 PG+PP
1021708	2E 35 x 40 MV
1021709	2E 35 x 40 OC
1021710	2E 35 x 40 PG
1021711	2E 35 x 40 PG+PP
1125540	2E 35 x 45 MV
1125541	2E 35 x 45 OC
1125542	2E 35 x 45 PG
1125543	2E 35 x 45 PG+PP
1125544	2E 35 x 50 MV
1125545	2E 35 x 50 OC
1125546	2E 35 x 50 PG
1125547	2E 35 x 50 PG+PP
1125548	2E 35 x 55 MV
1125549	2E 35 x 55 OC
1125550	2E 35 x 55 PG
1125551	2E 35 x 55 PG+PP
1021712	2E 35 x 60 MV
1021713	2E 35 x 60 OC
1021714	2E 35 x 60 PG
1021715	2E 35 x 60 PG+PP
1125392	2E 35 x 65 MV
1125391	2E 35 x 65 OC
1125390	2E 35 x 65 PG

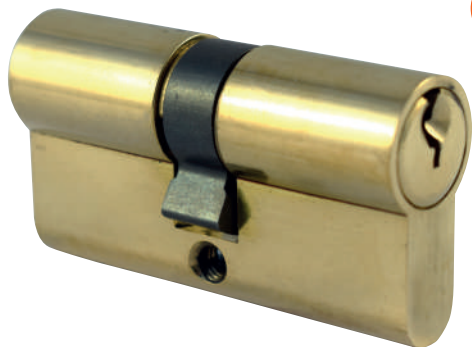
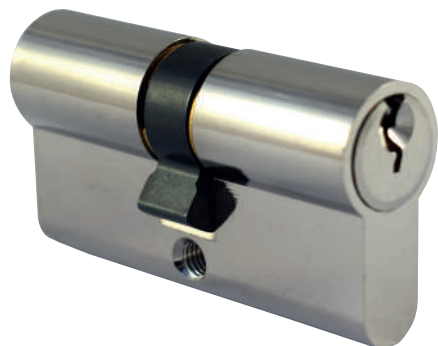
Référence	Désignation
1125389	2E 35 x 65 PG+PP
1125552	2E 35 x 70 MV
1125553	2E 35 x 70 OC
1125554	2E 35 x 70 PG
1125555	2E 35 x 70 PG+PP
1021716	2E 35 x 75 MV
1021717	2E 35 x 75 OC
1021718	2E 35 x 75 PG
1021719	2E 35 x 75 PG+PP
1125556	2E 40 x 40 MV
1125557	2E 40 x 40 OC
1125558	2E 40 x 40 PG
1125559	2E 40 x 40 PG+PP
1125560	2E 40 x 45 MV
1125561	2E 40 x 45 OC
1125562	2E 40 x 45 PG
1125563	2E 40 x 45 PG+PP
1125564	2E 40 x 50 MV
1125565	2E 40 x 50 OC
1125566	2E 40 x 50 PG
1125567	2E 40 x 50 PG+PP
1021720	2E 40 x 55 MV
1021721	2E 40 x 55 OC
1021722	2E 40 x 55 PG
1021723	2E 40 x 55 PG+PP
1125568	2E 40 x 60 MV
1125569	2E 40 x 60 OC
1125570	2E 40 x 60 PG
1125571	2E 40 x 60 PG+PP
1125388	2E 40 x 65 MV
1125387	2E 40 x 65 OC
1125386	2E 40 x 65 PG
1125385	2E 40 x 65 PG+PP
1125572	2E 40 x 70 MV
1125573	2E 40 x 70 OC
1125574	2E 40 x 70 PG
1125575	2E 40 x 70 PG+PP
1021724	2E 40 x 75 MV
1021725	2E 40 x 75 OC
1021726	2E 40 x 75 PG
1021727	2E 40 x 75 PG+PP
1125576	2E 45 x 45 MV
1125577	2E 45 x 45 OC
1125578	2E 45 x 45 PG
1125579	2E 45 x 45 PG+PP
1021728	2E 45 x 50 MV
1021729	2E 45 x 50 OC
1021730	2E 45 x 50 PG
1021731	2E 45 x 50 PG+PP
1125580	2E 45 x 55 MV
1125581	2E 45 x 55 OC
1125582	2E 45 x 55 PG
1125583	2E 45 x 55 PG+PP
1021732	2E 45 x 60 MV
1021733	2E 45 x 60 OC
1021734	2E 45 x 60 PG
1021735	2E 45 x 60 PG+PP
1125584	2E 45 x 65 MV
1125585	2E 45 x 65 OC
1125586	2E 45 x 65 PG
1125587	2E 45 x 65 PG+PP
1125588	2E 50 x 50 MV
1125589	2E 50 x 50 OC
1125590	2E 50 x 50 PG
1125591	2E 50 x 50 PG+PP
1021736	2E 50 x 55 MV
1021737	2E 50 x 55 OC
1021738	2E 50 x 55 PG
1021739	2E 50 x 55 PG+PP
1125592	2E 50 x 60 MV
1125593	2E 50 x 60 OC
1125594	2E 50 x 60 PG
1125595	2E 50 x 60 PG+PP
1021744	2E 50 x 65 MV
1021745	2E 50 x 65 OC
1021746	2E 50 x 65 PG
1021747	2E 50 x 65 PG+PP

Référence	Désignation
1125736	2E 50 x 80 MV
1125737	2E 50 x 80 OC
1125738	2E 50 x 80 PG
1125739	2E 50 x 80 PG+PP
1021748	2E 55 x 80 MV
1021749	2E 55 x 80 OC
1021750	2E 55 x 80 PG
1021751	2E 55 x 80 PG+PP
1021752	2E 60 x 60 MV
1021753	2E 60 x 60 OC
1021754	2E 60 x 60 PG
1021755	2E 60 x 60 PG+PP
	Boutons
1125596	BT 30 x 30 MV
1125597	BT 30 x 30 OC
1125598	BT 30 x 30 PG
1125599	BT 30 x 30 PG+PP
1125600	BT 30 x 35 MV
1125601	BT 30 x 35 OC
1125602	BT 30 x 35 PG
1125603	BT 30 x 35 PG+PP
1125604	BT 30 x 40 MV
1125605	BT 30 x 40 OC
1125606	BT 30 x 40 PG
1125607	BT 30 x 40 PG+PP
1125608	BT 30 x 50 MV
1125609	BT 30 x 50 OC
1125610	BT 30 x 50 PG
1125611	BT 30 x 50 PG+PP
1125612	BT 30 x 60 MV
1125613	BT 30 x 60 OC
1125614	BT 30 x 60 PG
1125615	BT 30 x 60 PG+PP
1125616	BT 30 x 70 MV
1125617	BT 30 x 70 OC
1125618	BT 30 x 70 PG
1125619	BT 30 x 70 PG+PP
1125620	BT 30 x 80 MV
1125621	BT 30 x 80 OC
1125622	BT 30 x 80 PG
1125623	BT 30 x 80 PG+PP
1125624	BT 35 x 30 MV
1125625	BT 35 x 30 OC
1125626	BT 35 x 30 PG
1125627	BT 35 x 30 PG+PP
1125628	BT 35 x 35 MV
1125629	BT 35 x 35 OC
1125630	BT 35 x 35 PG
1125631	BT 35 x 35 PG+PP
1125632	BT 35 x 45 MV
1125633	BT 35 x 45 OC
1125634	BT 35 x 45 PG
1125635	BT 35 x 45 PG+PP
1125636	BT 40 x 30 MV
1125637	BT 40 x 30 OC
1125638	BT 40 x 30 PG
1125639	BT 40 x 30 PG+PP
1125640	BT 40 x 40 MV
1125641	BT 40 x 40 OC
1125642	BT 40 x 40 PG
1125643	BT 40 x 40 PG+PP
1125644	BT 40 x 50 MV
1125645	BT 40 x 50 OC
1125646	BT 40 x 50 PG
1125647	BT 40 x 50 PG+PP
1125648	BT 40 x 50 PG+PP
1125649	BT 40 x 60 MV
1125650	BT 40 x 60 PG
1125651	BT 40 x 60 PG+PP
1125652	BT 40 x 70 MV
1125653	BT 40 x 70 OC
1125654	BT 40 x 70 PG
1125655	BT 40 x 70 PG+PP
1125656	BT 45 x 45 MV
1125657	BT 45 x 45 OC
1125658	BT 45 x 45 PG

Référence	Désignation
1125659	BT 45 x 45 PG+PP
1125740	BT 45 x 55 MV
1125741	BT 45 x 55 OC
1125742	BT 45 x 55 PG
1125743	BT 45 x 55 PG/PP
1125660	BT 50 x 30 MV
1125661	BT 50 x 30 OC
1125662	BT 50 x 30 PG
1125663	BT 50 x 30 PG+PP
1125664	BT 50 x 40 MV
1125665	BT 50 x 40 OC
1125666	BT 50 x 40 PG
1125667	BT 50 x 40 PG+PP
1125668	BT 50 x 50 MV
1125669	BT 50 x 50 OC
1125670	BT 50 x 50 PG
1125671	BT 50 x 50 PG+PP
1021756	BT 60 x 60 MV
1021757	BT 60 x 60 OC
1021758	BT 60 x 60 PG
1021759	BT 60 x 60 PG+PP
1021760	BT 70 x 70 MV
1021761	BT 70 x 70 OC
1021762	BT 70 x 70 PG
1021763	BT 70 x 70 PG+PP
	Demi-cylindres
1125672	1/2 10 x 30 MV
1125673	1/2 10 x 30 OC
1125674	1/2 10 x 30 PG
1125675	1/2 10 x 30 PG+PP
1125676	1/2 10 x 35 MV
1125677	1/2 10 x 35 OC
1125678	1/2 10 x 35 PG
1125679	1/2 10 x 35 PG+PP
1125680	1/2 10 x 40 MV
1125681	1/2 10 x 40 OC
1125682	1/2 10 x 40 PG
1125683	1/2 10 x 40 PG+PP
1125684	1/2 10 x 45 MV
1125685	1/2 10 x 45 OC
1125686	1/2 10 x 45 PG
1125687	1/2 10 x 45 PG+PP
1125688	1/2 10 x 50 MV
1125689	1/2 10 x 50 OC
1125690	1/2 10 x 50 PG
1125691	1/2 10 x 50 PG+PP
1125692	1/2 10 x 60 MV
1125693	1/2 10 x 60 OC
1125694	1/2 10 x 60 PG
1125695	1/2 10 x 60 PG+PP
1125696	1/2 10 x 60 PG+PP
1125697	1/2 10 x 70 MV
1125698	1/2 10 x 70 OC
1125699	1/2 10 x 70 PG
1125700	1/2 10 x 70 PG+PP
1125701	1/2 10 x 80 MV
1125702	1/2 10 x 80 PG
1125703	1/2 10 x 80 PG+PP
1125704	1/2 10 x 90 MV
1125705	1/2 10 x 90 OC
1125706	1/2 10 x 90 PG
1125707	1/2 10 x 90 PG+PP
	Clés
1125708	Clé supplémentaire livrée avec le cylindre
1125710	Clé passe livrée à la création de l'organigramme
1125709	Clé supplémentaire livrée ultérieurement
1125711	Clé passe livrée ultérieurement à la création de l'organigramme

▣ Tous les cylindres Orga E5 ainsi que les clés sont sur commande.

NEPTUNE



► LES + PRODUIT

- Conforme à la norme EN 1303
- Testé 96 heures au brouillard salin
- Rapport qualité-prix très compétitif

DESCRIPTIF TECHNIQUE

- Cylindre Profil Européen en laiton massif nickelé brillant, 5 goupilles.
- Conforme à la norme EN 1303.
- Livré avec 3 clés en acier nickelé.
- Panneton DIN 30°.
- Disponible en cylindre double entrée, cylindre à bouton et demi-cylindre.
- Conditionnement: carton de 60 pièces, boîte de 12 pièces et sachet individuel.

OPTIONS

- Cadenas pour demi-cylindre 10 x 30 mm.

Classification EN 1303 : 2005

1 6 0 0 0 C 1 0

EN
1303



Anti-
crochetage

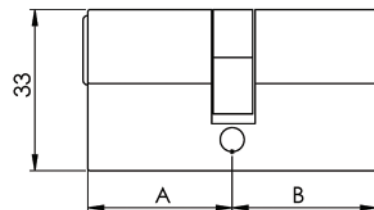
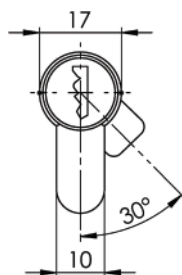
FINITION



Laiton nickelé
brillant



Laiton
poli

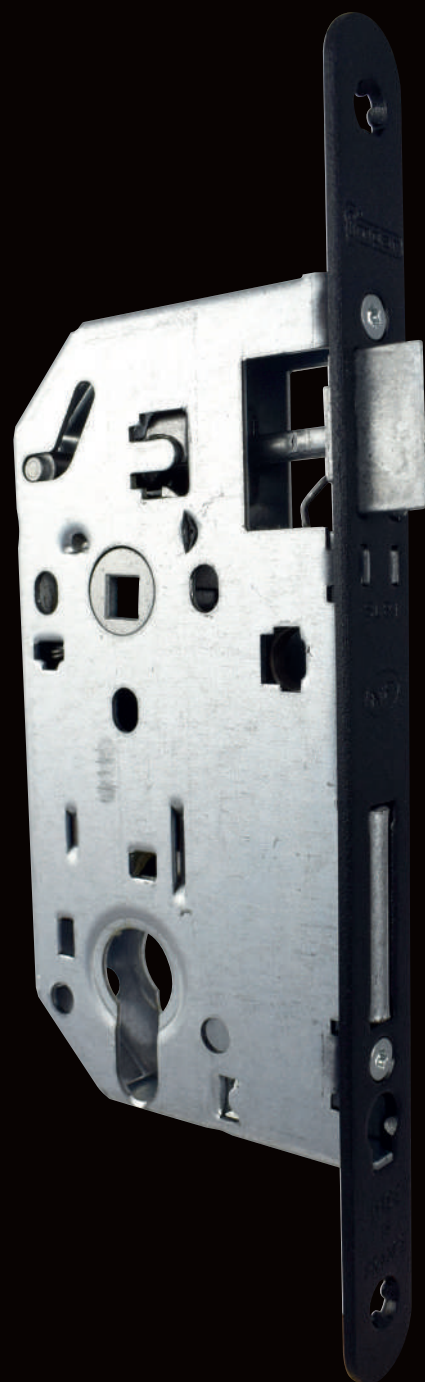


Référence	Désignation
LAITON NICKELÉ BRILLANT	
2 entrées	
1017050	2E 22,5 x 22,5
1017060	2E 30 x 30
1017061	2E 30 x 30 MV
1017062	2E 30 x 30 PM2 (R11,2 mm) - Panneton court
1017063	2E 30 x 30 PM1 (R13,5 mm) - Panneton court
1017064	2E 30 x 30 PM1 (R13,5 mm) - Panneton court MV
1017070	2E 30 x 40 vis 60 mm + 45 mm
1017071	2E 30 x 40 MV
1017072	2E 35 x 35 vis 60 mm + 45 mm
1017073	2E 35 x 35 MV
1017075	2E 30 x 45 vis 60 mm + 45 mm
1017077	2E 35 x 40 vis 60 mm + 45 mm
1017078	2E 35 x 40 MV
1017080	2E 35 x 45 vis 60 mm + 45 mm
1017081	2E 35 x 45 MV
1017082	2E 40 x 40 vis 60 mm + 45 mm
1017083	2E 40 x 40 MV
1017084	2E 30 x 50 vis 60 mm + 45 mm
1017085	2E 35 x 50 vis 60 mm + 45 mm
1017087	2E 30 x 50 MV
1017090	2E 45 x 45 vis 60 mm + 45 mm
1017091	2E 45 x 45 MV
1017092	2E 30 x 60 vis 60 mm + 45 mm
1017093	2E 30 x 60 MV
1017094	2E 40 x 50 vis 60 mm + 45 mm
1017095	2E 40 x 50 MV
1017096	2E 40 x 55 vis 60 mm + 45 mm
1017097	2E 40 x 55 MV
1017098	2E 45 x 50 vis 60 mm + 45 mm
1017099	2E 95/45 x 50 MV
1017100	2E 30 x 70 vis 60 mm + 45 mm
1017101	2E 30 x 70 MV
1017102	2E 50 x 50 vis 60 mm + 45 mm
1017103	2E 50 x 50 MV
1017105	2E 35 x 70 vis 60 mm + 45 mm
1017106	2E 40 x 60 vis 60 mm + 45 mm
1017107	2E 40 x 60 MV
1017108	2E 45 x 55 vis 60 mm + 45 mm
1017109	2E 45 x 55 N° 34512
1017110	2E 40 x 70 vis 60 mm + vis 45 mm
1017130	2E 35 x 65 vis 60 mm + 45 mm
1017131	2E 35 x 65 MV
1017132	2E 45 x 60 vis 60 mm + 45 mm
1017134	2E 45 x 65 vis 60 mm + 45 mm
1017185	2E 40 x 45 vis 60 mm + 45 mm

Référence	Désignation
Boutons	
1019060	BT 30 x 30 vis 60 mm + 45 mm
1019061	BT 30 x 30 MV
1019062	BT 30 x 30 PM1 (R13,5 mm) Panneton court
1019082	BT 40 x 40 vis 60 mm + 45 mm
1019083	BT 40 x 40 MV
1019090	BT 45 x 45 vis 60 mm + 45 mm
1019091	BT 45 x 45 MV
1019092	BT 50b x 40 vis 60 mm + 45 mm
1019093	BT 50b x 40 MV
1019094	BT 40b x 50 vis 60 mm + 45 mm
1019095	BT 40b x 50 MV
1019096	BT 40b x 55 vis 60 mm + 45 mm
1019097	BT 40b x 55 MV
1019098	BT 45b x 50 vis 60 mm + 45 mm
1019106	BT 40b x 60 vis 60 mm + 45 mm
1019107	BT 40b x 60 MV
Demi-cylindres	
1018040	1/2 10 x 30 vis 60 mm + 45 mm
1018041	1/2 10 x 30 MV
1018050	1/2 10 x 40 vis 60 mm + 45 mm
1018051	1/2 10 x 40 MV
1018060	1/2 10 x 50 vis 60 mm + 45 mm
1018070	1/2 10 x 60 vis 60 mm + 45 mm
1018080	1/2 10 x 70 vis 60 mm + 45 mm
1018081	1/2 10 x 70 MV
Demi-cylindres boutons	
1018150	BT 10 x 30
1018152	BT 10 x 40
LAITON POLI	
2 entrées	
1016060	2E 30 x 30 vis 60 mm + 45 mm
1016061	2E 30 x 30 MV
1016070	2E 30 x 40 vis 60 mm + 45 mm
1016071	2E 30 x 40 MV
1016082	2E 40 x 40 vis 60 mm + 45 mm
1016085	2E 35 x 50 vis 60 mm + 45 mm
1016090	2E 45 x 45 vis 60 mm + 45 mm
1016092	2E 40 x 50 vis 60 mm + 45 mm
1016093	2E 40 x 50 MV
1016094	2E 30 x 60 vis 60 mm + 45 mm
1016096	2E 40 x 55 vis 60 mm + 45 mm
1016103	2E 45 x 55 vis 60 mm + 45 mm
1016111	2E 30 x 80 MV
1016122	2E 30 x 90 vis 60 mm + 45 mm

- Sur commande

SERRURES



IMPAR vous propose une **gamme complète de serrures** de grande qualité, adaptée au niveau de sécurité souhaité: très haute sécurité (A2P*) ou haute sécurité (NFQC ou NF).

Nos systèmes de **verrouillage / déverrouillage** se déclinent sur support **bois, alu ou acier** et garantissent aux utilisateurs un confort optimal et une fermeture aisée.

Nous intégrons dans nos conceptions les contraintes liées à l'installation afin de vous assurer une **pose simple et rapide**.

> **SERRURES**

<i>SLB3 50 A2P*</i>	<i>p. 80</i>
<i>SLB3 50 NFQC</i>	<i>p. 82</i>
<i>SLB1 120</i>	<i>p. 84</i>
<i>SLB1 NF</i>	<i>p. 86</i>
<i>SLB1 NFQC</i>	<i>p. 88</i>
<i>SLB1 ECO</i>	<i>p. 90</i>
<i>SLA1</i>	<i>p. 91</i>
<i>Poignée cuvette</i>	<i>p. 92</i>

NORME A2P*

> La norme A2P, délivrée par le Centre National de la Prévention et de la Protection (CNPP), atteste la bonne qualité de la serrure. La norme est échelonnée en fonction de sa résistance à l'effraction...

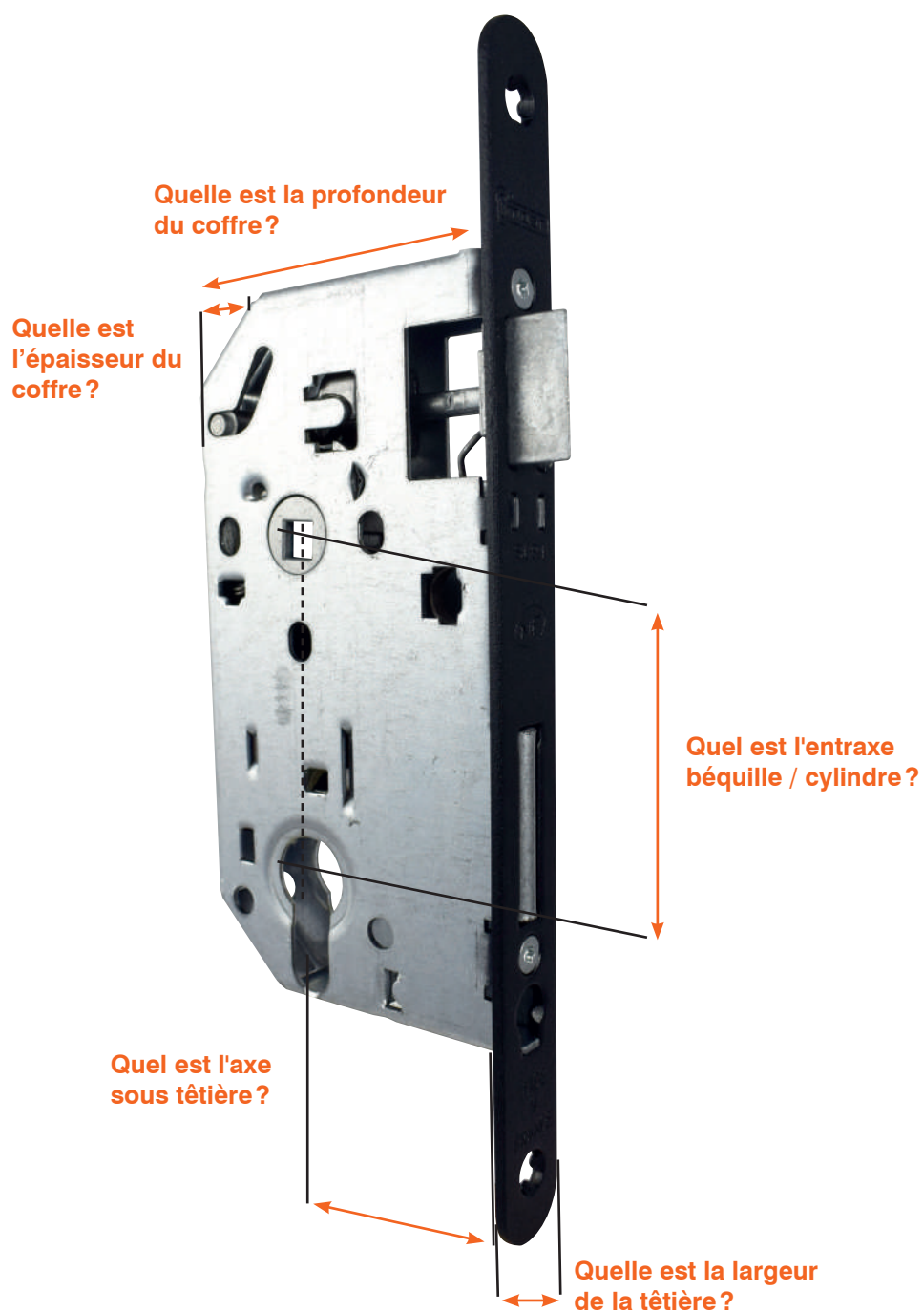
- A2P* : 5 minutes
- A2P** : 10 minutes
- A2P*** : 15 minutes

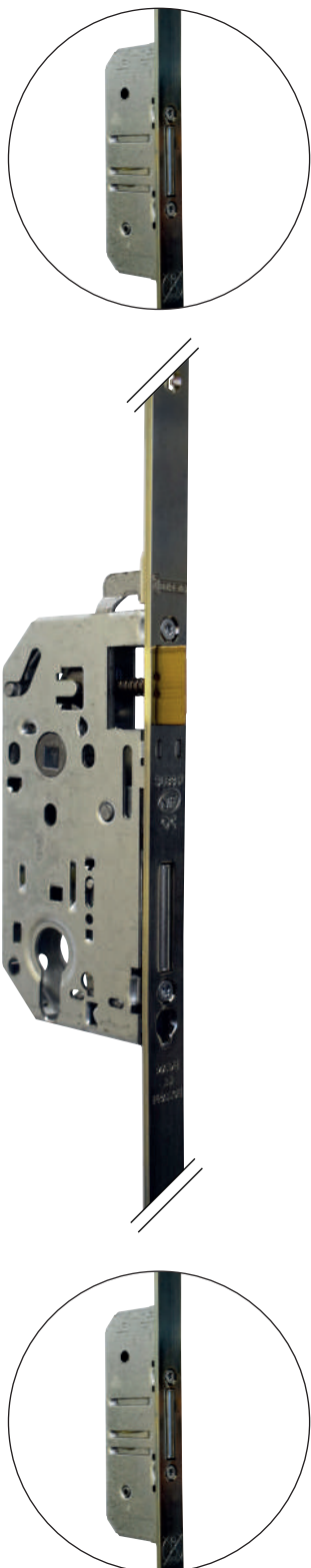
NORME NF

> La marque NF est une certification garantissant des exigences en matière de qualité, sécurité et fiabilité. Dans le domaine de la quincaillerie, les caractéristiques techniques certifiées sont nombreuses : endurance, durabilité, sécurité, confort d'utilisation, sécurité d'utilisation (de -15 °C à +40 °C), dimensions, résistance mécanique, corrosion, fiabilité au déverrouillage en cas de situation d'urgence, identification des composants associés et essais annuels par organismes indépendants accrédités. La marque NF impose un audit annuel chez le fabricant pour vérifier les bonnes conditions de fabrication.

MESURER UNE SERRURE À ENCASTRER

- > Parce que la serrure est encastrée, certaines cotes doivent être respectées. Lors d'un remplacement, il est notamment recommandé de bien vérifier :





► LES + PRODUIT

- **Certifié A2P* et NFQC**
- **Réversible sans outil**
- **Prévue pour montage avec béquille sur rosace**

DESCRIPTIF TECHNIQUE

- Serrure conforme à la norme A2P* et NFQC.
- Dimension et fonctionnement normalisés.
- Fouillot en alliage avec butée d'angle intégrée, freinant la manœuvre de la béquille à un angle maximum de 30°.
- Fouillot de 7 mm, entraxe de 70 mm en fonction clé I.
- Axe à 50 mm.
- Têtière de 2040 x 18 x 3 mm en acier nickelé.
- Pêne demi-tour en acier, aisément réversible sans outil.
- Pêne demi-tour bipente pour une meilleure pénétration dans la gâche et rappel par la clé.
- Pêne dormant et secondaire en acier zingué, d'une sortie maximale de 20 mm par double tour de clé en fonction clé I.
- Coffre en acier embouti, épaisseur 15 mm, finition acier galvanisé.
- Prévue pour le montage de toutes les garnitures, y compris les béquilles sur rosaces, grâce aux perçages oblongs d'entraxe 38 mm et de diamètre 6,2 mm.
- Fournie avec une vis spéciale décolletée pour la fixation du cylindre.
- Vendue avec jeu de gâches centrale et secondaire.

NOTA

- **Pour conserver la certification A2P*, la serrure SLB 3 A2P* doit impérativement recevoir le cylindre S8 A2P* de marque IMPAR.**
- Domaines d'application :
 - logement, résidence privée...
 - porte palière
 - porte coupe et pare-flammes



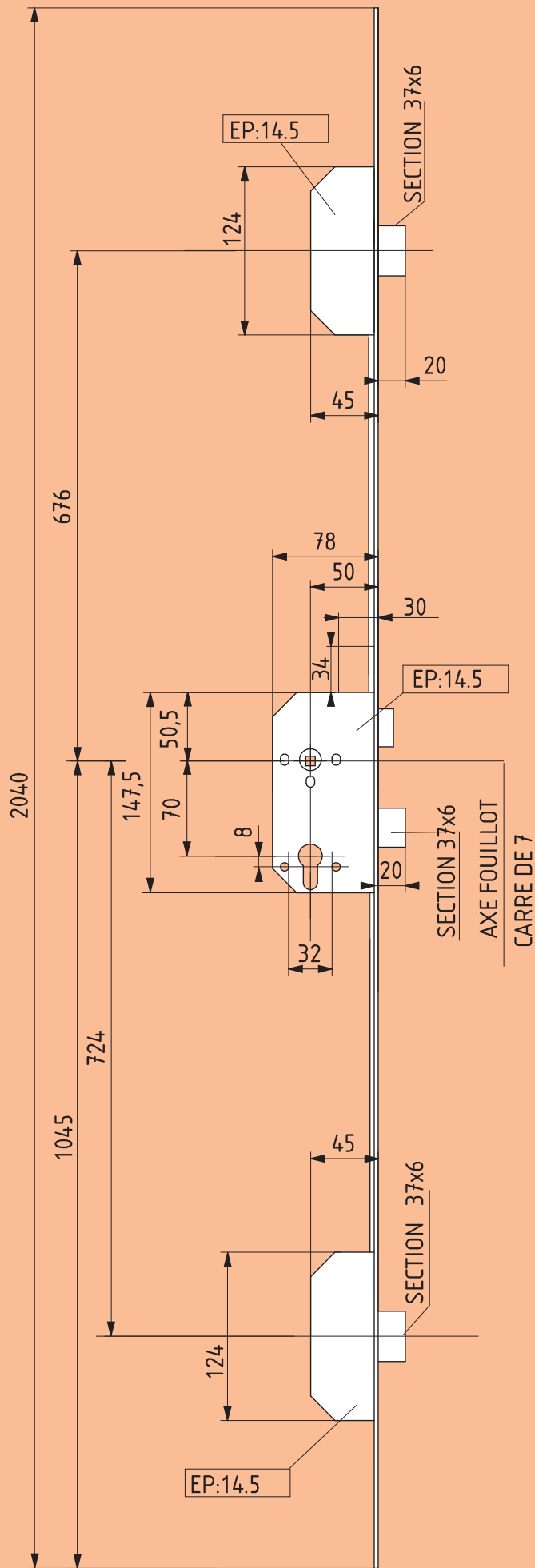
FINITION

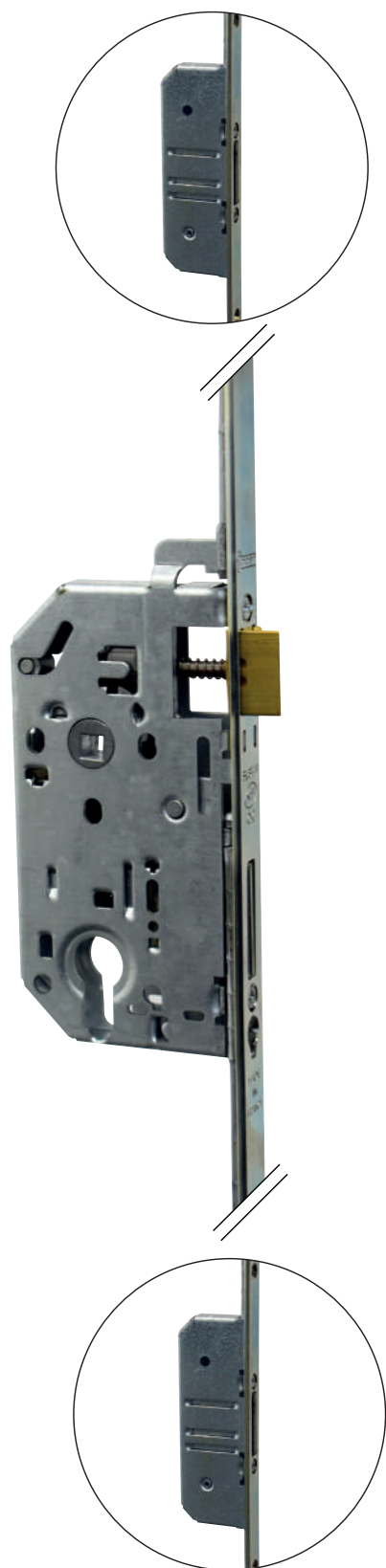


Désignation	Référence
Serrure SLB3F A2P + NFQC AXE 50 7x70 Têtière 2040 zingué blanc sans gâches	1041052
Jeu de gâches pour serrure 3 pts SLB 3	1041053

Pour conserver la certification A2P*, la serrure SLB 3 A2P* doit impérativement recevoir le cylindre S8 A2P* de marque Impar.

Les caractéristiques certifiées par la marque NF Articles de Quincaillerie pour les serrures sont : endurance, durabilité, sécurité et référentiel NF040, accessible sur www.marque-nf.com
AFNOR certification - 11, rue Francis de Pressensé - 93571 La Plaine Saint-Denis cedex





► LES + PRODUIT

- Certifié NFQC
- Réversible sans outil
- Prévüe pour montage avec béquille sur rosace

DESCRIPTIF TECHNIQUE

- Serrure agréée NFQC.
- Dimensionnement et fonctionnement normalisés.
- Fouillot de 7 mm en alliage, entraxe de 70 mm en fonction clé I.
- Axe à 50 mm.
- Têtière de 2040 x 18 x 3 mm.
- Pêne demi-tour en acier, aisément réversible sans outil.
- Pêne demi-tour arrondi sur sa longueur, limitant les frottements ainsi que le bruit sur la traîne de la gâche.
- Pêne dormant et secondaire en acier zingué, d'une sortie maximale de 20 mm par simple tour de clé.
- Prévüe pour le montage de toutes les garnitures, y compris les béquilles sur rosaces, grâce aux perçages oblongs d'entraxe 38 mm et de diamètre 6,2 mm.



QC

Fabrication
Française

FINITION



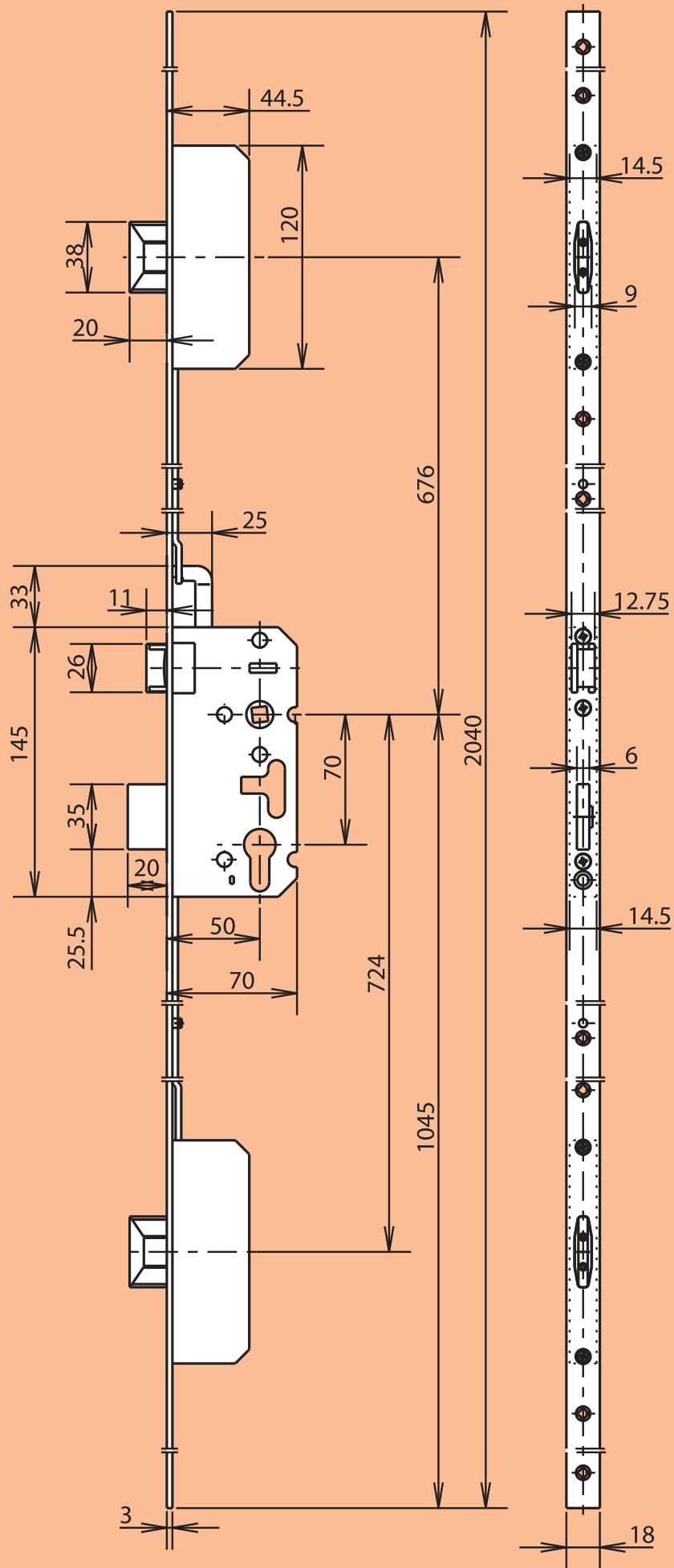
Zingué blanc

Désignation

Serrure SLB3F NFQC axe 50 7/70 tèteière 2040 zingué blanc sans gâche
Jeu de gâche SLB3 2/1 gâche centrale + 2 gâches intermédiaires / bout rond

Référence

1041051
1041100





► LES + PRODUIT

- Réversible sans démontage
- Prévu pour un montage avec béquille sur rosace
- Permet la mise en conformité avec la réglementation sur l'accessibilité des PMR

DESCRIPTIF TECHNIQUE

- Axe à 120 mm.
- Têtière de 340 x 18 x 3 mm.
- Coffres zingués blancs épaisseur 15 mm.
- Fouillot de 8 mm, entraxe de fixation 70 mm.
- Coffre pré-percé pour le passage des vis de fixation des béquilles sur rosaces ainsi que des rosaces de cylindre.
- Pêne réversible sans démontage du coffre.
- Pêne demi-tour arrondi sur sa longueur, limitant les frottements ainsi que le bruit sur la traîne de la gâche + insert en polyamide.
- Commande du pêne dormant demi-tour par la clé.
- Permet la mise en conformité des ouvrants bois avec la réglementation.
- PMR (Personne à Mobilité Réduite) dans les ERP (établissements recevant du public) en association avec une béquille rallongée.

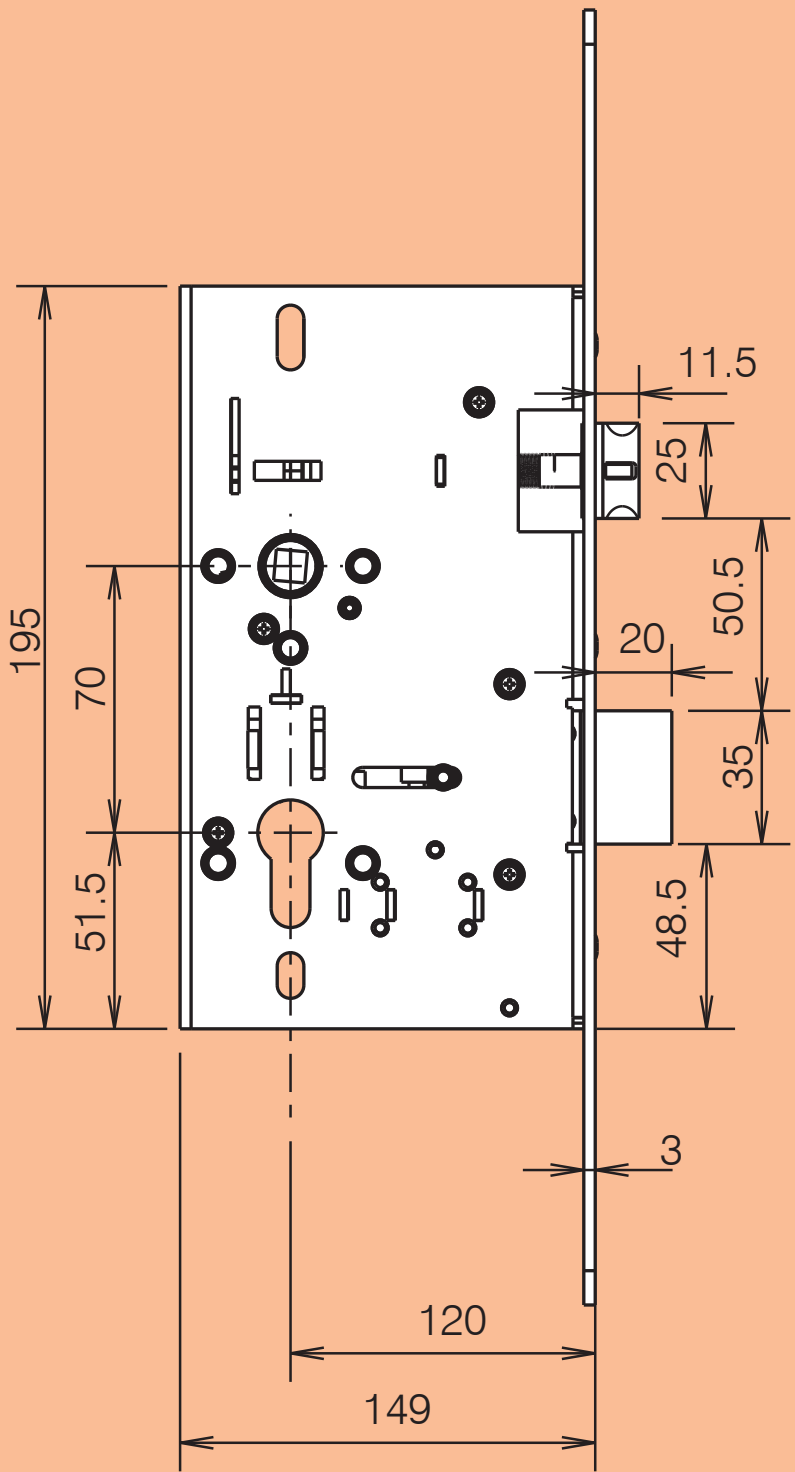
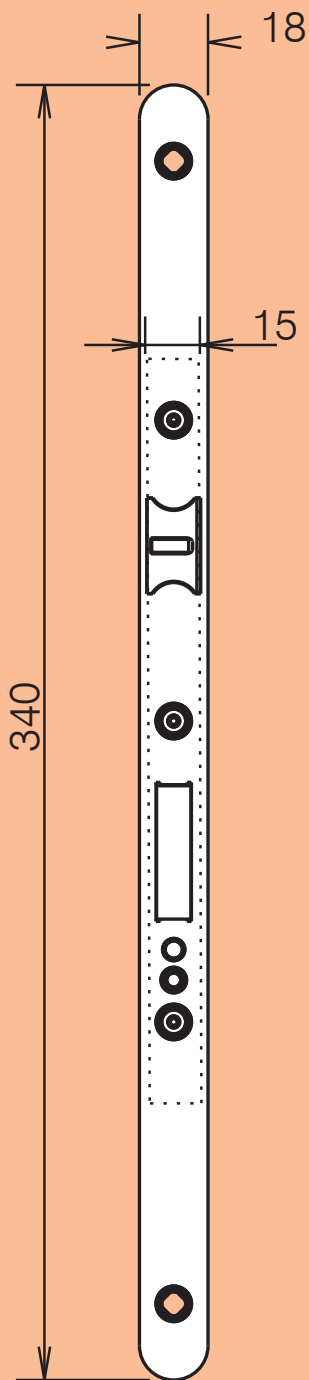


FINITION



Zingué blanc

Désignation	Axe	Têtière	Fonction	Référence
Serrure SLB1 PMR	120 mm	340 x 18 x 3 mm	Clé I	1040551
Serrure SLB1 PMR			BDC	1040553
Serrure SLB1 PMR			BDCC	1040555





► LES + PRODUIT

- Certifié NF
- Réversible sans outil

DESCRIPTIF TECHNIQUE

- Dimension et fonctionnement normalisés.
- Fouillot en alliage avec butée d'angle intégrée, freinant la manœuvre de la béquille à un angle maximum de 30°.
- Fouillot de 7 mm, entraxe de 70 mm en fonction clé I, clé L, BDC et BDCC.
- Axes à 40 et 50 mm toutes fonctions.
- Têtière de 230 x 20 x 3 mm en acier laqué noir bout rond.
- Pêne demi-tour en acier, aisément réversible sans outil.
- Pêne demi-tour bipente pour une meilleure pénétration dans la gâche et rappel par la clé.
- Pêne dormant en acier galvanisé d'épaisseur 9 mm, d'une sortie maximale de 20 mm par double tour de clé en fonctions clé I, clé L et BDCC.
- Coffre en acier galvanisé embouti, épaisseur 15 mm.
- Prévue pour le montage de toutes les garnitures, y compris les béquilles sur rosaces, grâce aux perçages oblongs d'entraxe 38 mm et de diamètre 6 mm.
- Fonctions clé I, clé L, BDC et BDCC.
- Conditionnement : carton de 25 pièces.
- Accessoires livrés séparément.



Fabrication Française

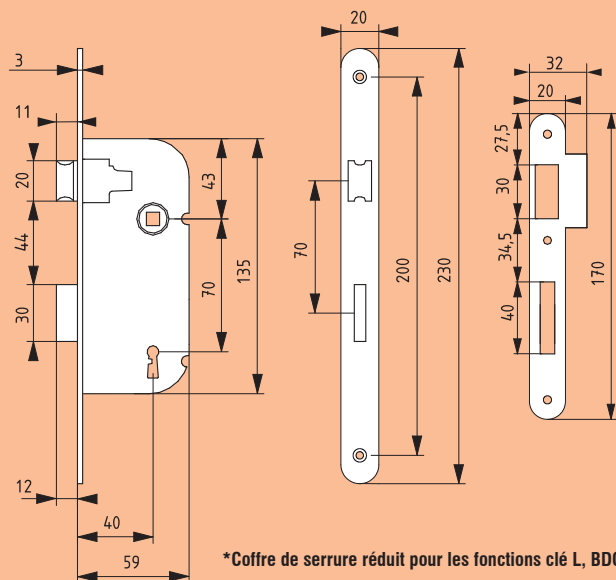
FINITION



Inox



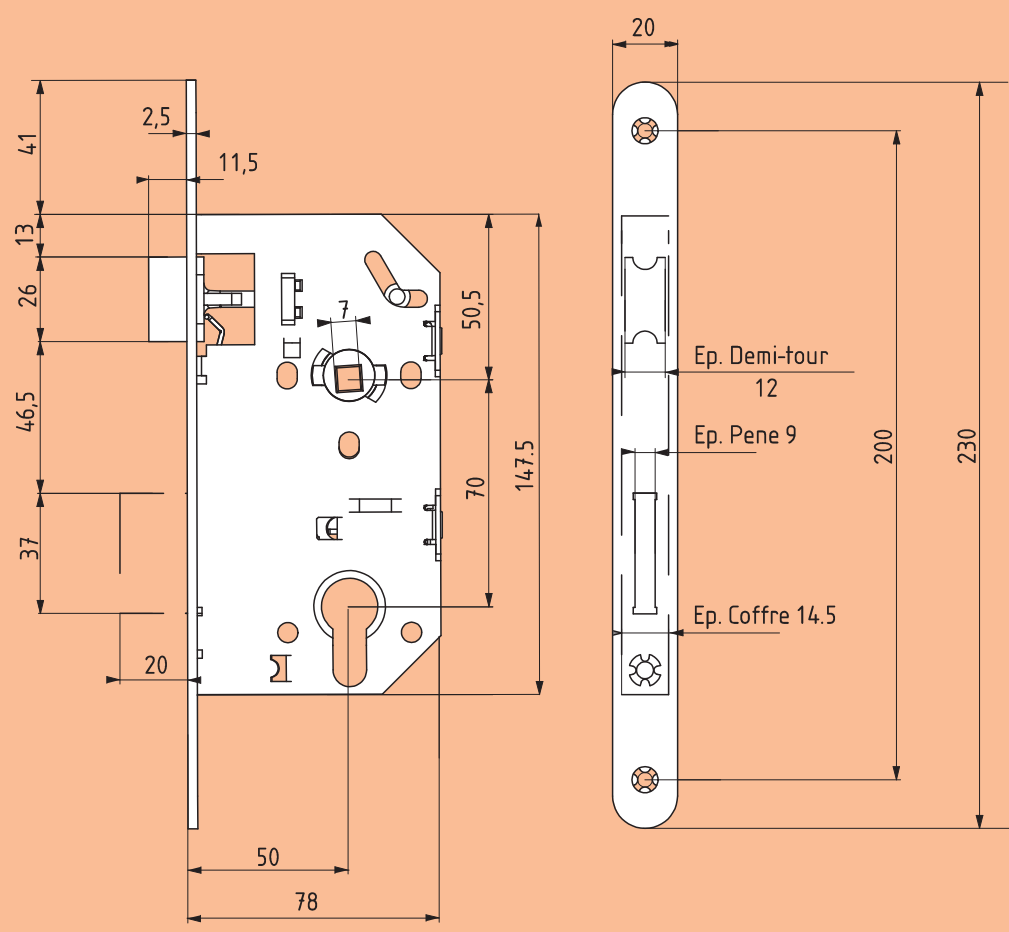
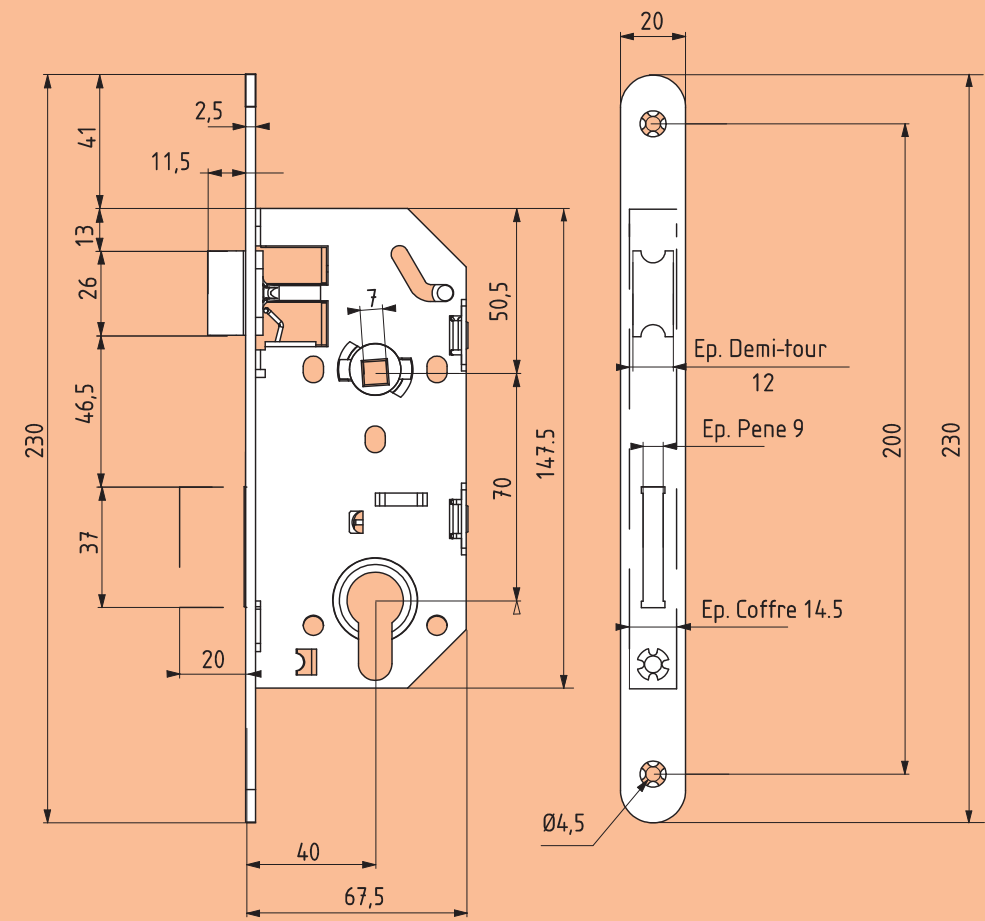
Noir



Désignation	Clé I	Clé L	BDC	BDCC
Serrure SLB1 NF - Axe 40 - Têtière bout rond 230 x 20 x 3 - Noire	1040321	1040325*	1040324*	1040323*
Serrure SLB1 NF - Axe 50 - Têtière bout rond 230 x 20 x 3 - Noire	1040326	1040329	1040328	1040327
Serrure SLB1 NF - Axe 50 - Têtière bout rond 230 x 20 x 3 - Inox	1040421	-	1040423	1040422

Désignation	Double empenage	Simple empenage
Gâche pour SLB1 NF	1040330	1040331
Gâche inox pour SLB1 NF	1040332	-

- Sur commande





► LES + PRODUIT

- Certifié NFQC
- Réversible sans outil

DESCRIPTIF TECHNIQUE

- Dimension et fonctionnement normalisés.
- Fouillot en alliage avec butée d'angle intégrée, freinant la manœuvre de la béquille à un angle maximum de 30°.
- Fouillot de 7 mm, entraxe de 70 mm en fonction clé I, BDC et BDCC.
- Axe à 50 mm toutes fonctions.
- Têtière de 230 x 20 x 3 mm en acier laqué noir bout rond.
- Pêne demi-tour en acier, aisément réversible sans outil.
- Pêne demi-tour bipente pour une meilleure pénétration dans la gâche et rappel par la clé.
- Pêne dormant en acier galvanisé, d'une sortie maximale de 20 mm par double tour de clé en fonctions clé I et BDCC.
- Coffre en acier galvanisé embouti, épaisseur 15 mm.
- Fournie avec sa gâche.
- Coupe-feu 30 minutes.
- Prévue pour le montage de toutes les garnitures, y compris les béquilles sur rosaces, grâce aux perçages oblongs d'entraxe 38 mm et de diamètre 6 mm.
- Fonctions clé I, BDC et BDCC.
- Conditionnement : carton de 25 pièces.



QC

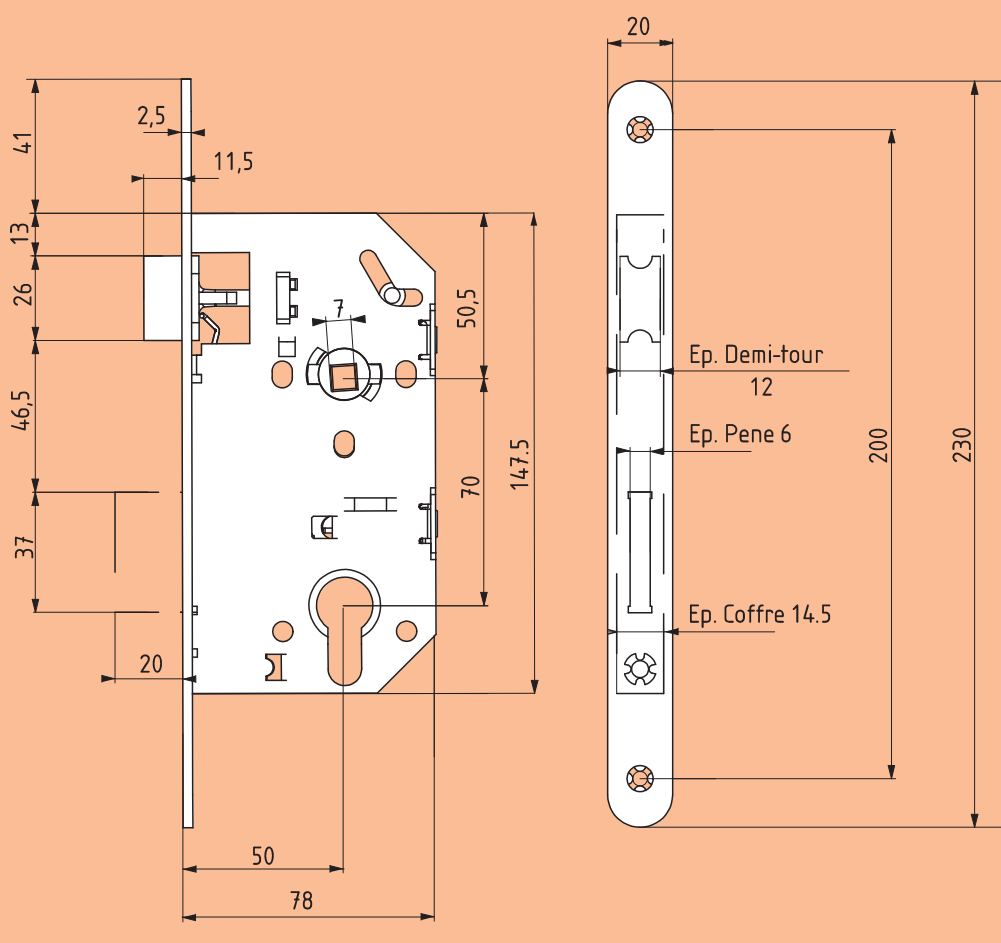
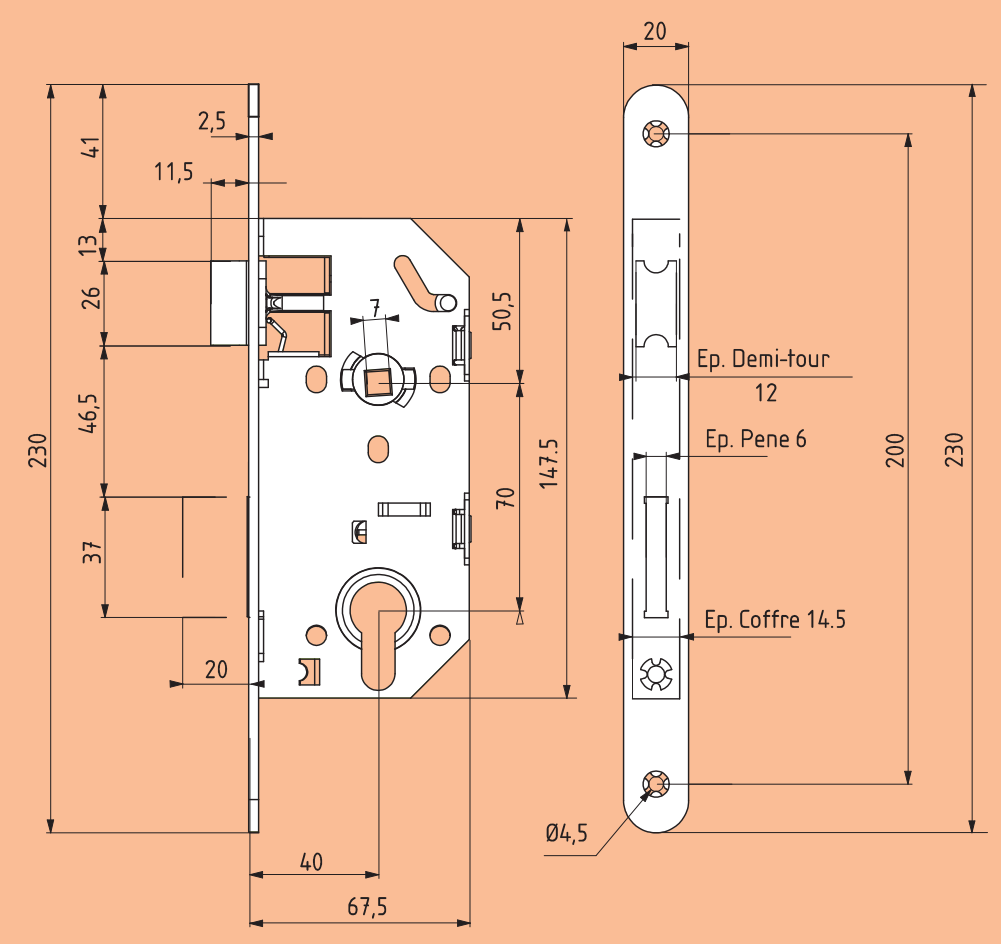
Fabrication Française

FINITION



Noir

Désignation	Axe	Têtière	Fonction	Référence
Serrure SLB1F NFQC Noire avec gâche	50 mm	230 x 20 x 3 mm	Clé I	1040521
Serrure SLB1F NFQC Noire avec gâche rev			BDC	1040523
Serrure SLB1F NFQC Noire avec gâche rev			BDCC	1040522



► LES + PRODUIT

- Réversible sans outil

DESCRIPTIF TECHNIQUE

- Fouillot en alliage, manœuvre de la béquille à un angle maximum de 35°.
- Fouillot de 7 mm, entraxe de 70 mm.
- Têtière bout rond de 230 x 20 x 2 mm en acier laqué blanc.
- Pêne demi-tour en zamak, réversible sans outil ou démontage du coffre.
- Pêne dormant en zamak d'une sortie de 13 mm.
- Coffre en acier galvanisé embouti, épaisseur 10 mm.
- Prévus pour le montage de béquilles sur rosaces.
- Fonctions clé L, BDC et BDCC.
- Axe à 50 mm en fonctions clé I, clé L, BDC et BDCC.
- Axe à 40 mm en fonctions clé L, BDC et BDCC.
- Conditionnement: carton de 50 pièces.

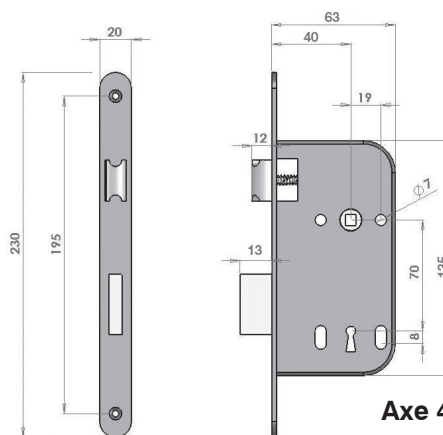


Robuste Économique

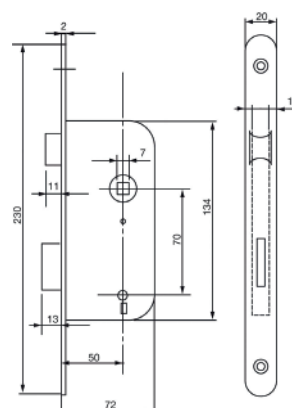
FINITION



Blanc



Axe 40 mm



Axe 50 mm

Désignation	Axe 40 mm	Axe 50 mm
Fonction Clé I	-	1040025
Fonction Clé L	1040010	1040026
Fonction BDC	1040030	1040027
Fonction BDCC	1040020	1040024

Désignation	Référence
Gâche SLB1 Eco Double Empennage	1040035

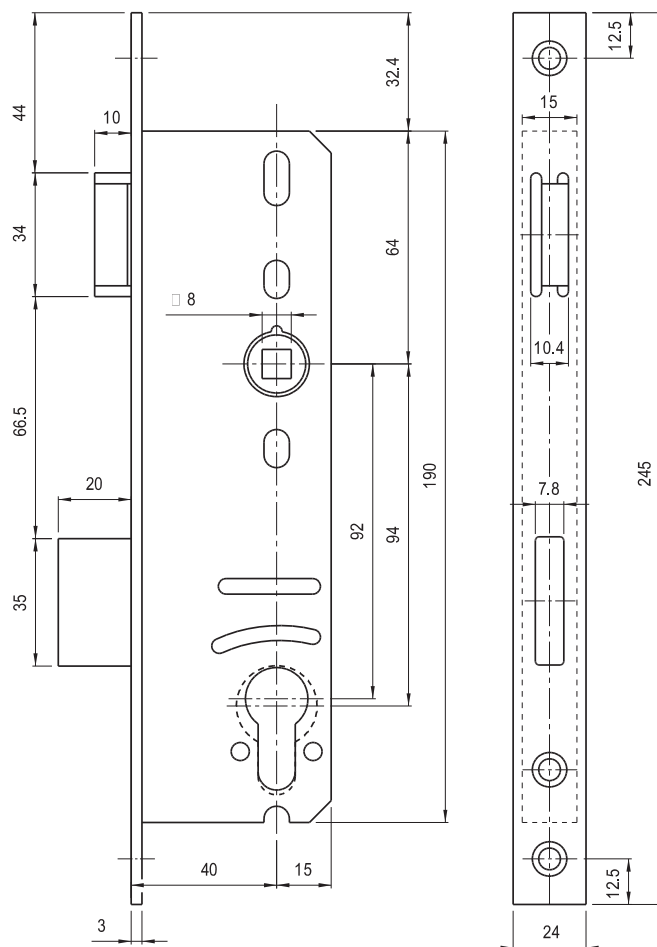


► LES + PRODUIT

- Réversible sans démontage

DESCRIPTIF TECHNIQUE

- Dimension et fonctionnement normalisés pour portes acier.
- Coffre et foncé en acier galvanisée embouti, épaisseur 15 mm.
- Fouillot de 8 mm, entraxe de 92 mm en fonction clé I.
- Axe à 40 mm.
- Têtière plate de 245 x 24 x 3 mm en acier zingué.
- Pêne demi-tour, en alliage, aisément réversible sans démontage.
- Pêne dormant en alliage avec insert anti-sciage, d'une sortie maximale de 20 mm par simple tour de clé.
- Conditionnement : carton de 25 pièces.



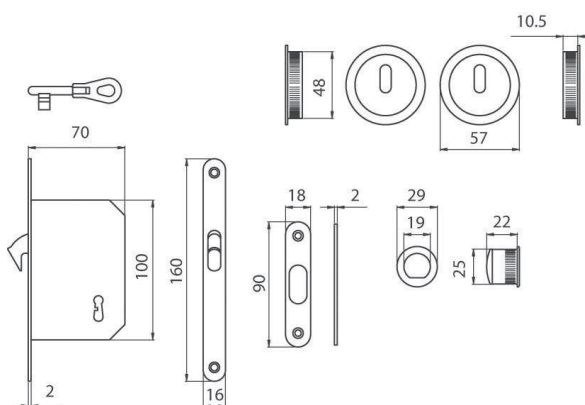
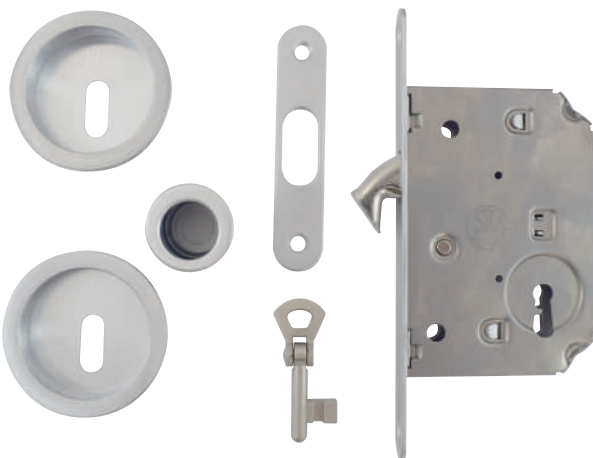
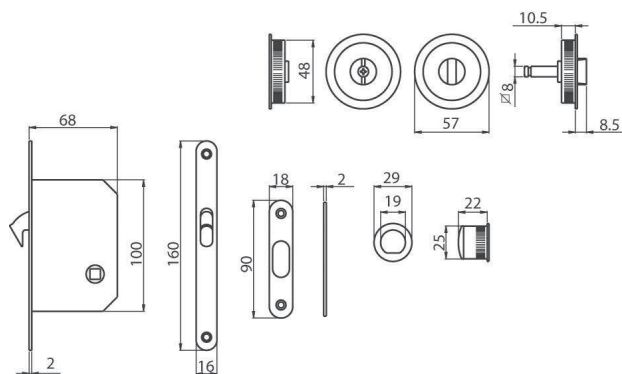
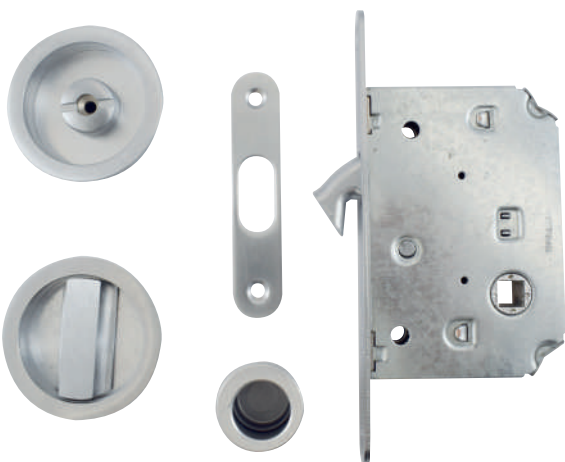
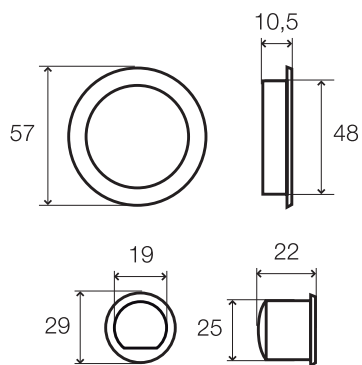
Désignation

Axe 40 mm
Axe à 10,5 mm droite
Axe à 10,5 mm gauche

Référence

1051517
1051516
1051515

POIGNÉE CUVETTE



FINITION



Chrome satiné

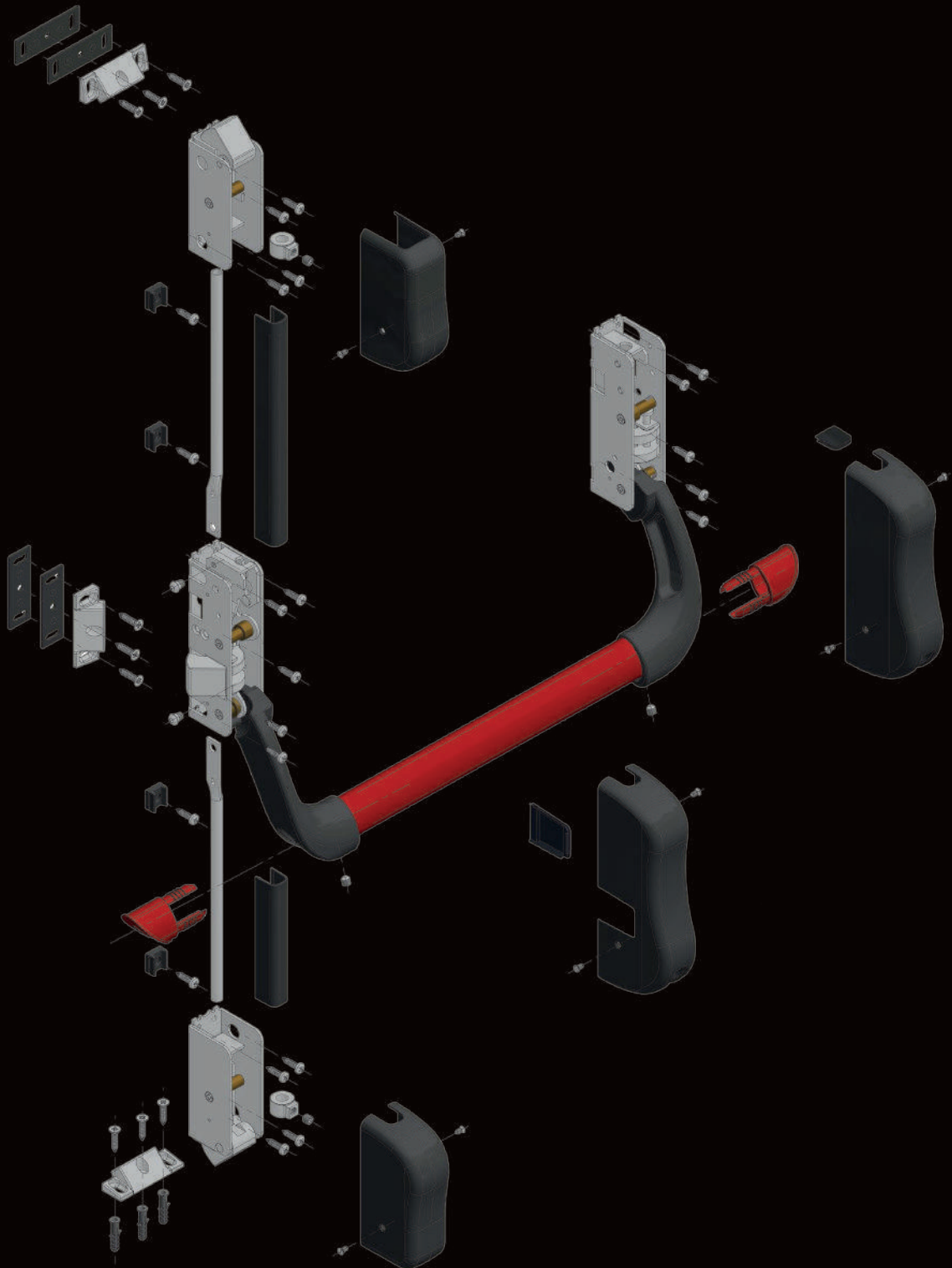


Laiton poli

Désignation	Laiton poli	Chrome satiné
Poignée cuvette sans coffre	-	8020945
Poignée cuvette condamnation	8020950	8020955
Poignée cuvette clé L	8020947	8020948



SERRURES ANTI-PANIQUE



IMPAR vous propose une **gamme complète de serrures anti-panique**.

Nos serrures anti-panique vous assurent un haut niveau de sécurité et sont, bien sûr, **conformes aux normes en vigueur**. Elles offrent également un design épuré dans l'air du temps et une robustesse accrue.

Nous intégrons dans nos conceptions les contraintes liées à l'installation afin de vous assurer une **pose simple et rapide**.

> **SERRURES ANTI-PANIQUE**

<i>Crossbar réversible NEW WAVE</i>	<i>p. 100</i>
<i>Kit tringle vertical</i>	<i>p. 102</i>
<i>Kit tringle latéral</i>	<i>p. 104</i>
<i>Module extérieur</i>	<i>p. 106</i>

QUE DIT LA LOI?

Norme EN 1 125

- > **Concerne les fermetures anti-panique manœuvrées par une barre horizontale.**
- > La sécurité d'une vie humaine est la priorité avant tout. Elle est évidemment plus importante que la protection des biens. Il faut donc garantir un haut degré de sécurité partout où l'homme peut être exposé à un danger.
- > **La norme EN 1 125 répond à cette exigence avec la maxime "L'homme avant l'objet".**
- > **Les portes de secours équipées conformément à la norme EN 1 125 assurent une fuite dans les situations de panique, même pour ceux qui ne connaissent pas l'environnement ou qui ne sont pas habitués à utiliser de telles portes.**
- > La norme définit des exigences en matière de fabrication, de facilité d'utilisation et de contrôle de fermeture. Ces exigences ne sont valides que si les serrures anti-panique sont posées sur des portes battantes avec une masse maximum de 200 kg, une hauteur maximum de 2500 mm et une largeur maximum de 1 300 mm.

Classification EN 1 125

- > La norme impose que les serrures anti-panique soient testées suivant les exigences ci-dessous. Ces classifications déterminent un code à 10 caractères qui doit impérativement figurer sur les produits.

Catégorie d'utilisation

1 seul grade déterminé.

Grade **3** : un seul grade, fréquence élevée d'utilisation par un public peu incité à faire attention, c'est-à-dire lorsqu'il y a risque d'accident ou de mauvaise utilisation.

Masse de la porte

3 grades déterminés.

Grade **5** : ≤ 100 kg.
Grade **6** : ≤ 200 kg.
Grade **7** : > 200 kg.

Sécurité des personnes

1 grade déterminé.

Grade **1** : toutes fermetures anti-panique et fermetures d'urgence ont une fonction de sécurité pour les personnes en situation critique.

Sécurité des biens

1 grade déterminé.

Grade **2** : 1 000 N.

Type de manœuvre de la barre

2 grades déterminés.

Type **A** : barre de poussée.
Type **B** : barre d'enfoncement.

Exemple :
Serrure anti-panique NW

3	7	7	A	1	4	2	2	A	A
----------	----------	----------	----------	----------	----------	----------	----------	----------	----------

Endurance

2 grades déterminés.

Grade **6** : 100 000 cycles d'essai.
Grade **7** : 200 000 cycles d'essai.

Résistance au feu

3 grades déterminés.

0 : pas apte pour bloc porte coupe-feu.
A : apte pour bloc-porte pare-flammes.
B : apte pour bloc-porte coupe-feu/pare-flammes.

Résistance à la corrosion

2 grades déterminés.

Grade **3** : haute résistance.
Grade **4** : très haute résistance.

Projection

2 grades déterminés.

Grade **1** : projection normale (≤ 150 mm).
Grade **2** : faible projection (≤ 100 mm).

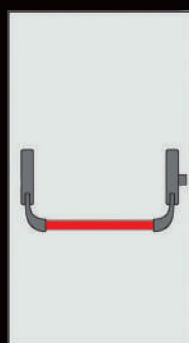
Domaine d'application des portes de secours

3 grades déterminés.

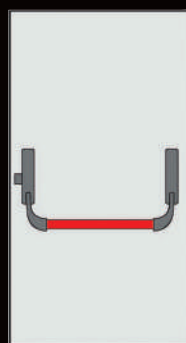
A : portes à un vantail, portes à deux vantaux ; vantail actif ou inactif.
B : Portes à un vantail uniquement.
C : Portes à 2 vantaux, vantail 1 inactif uniquement.

DES SOLUTIONS POUR TOUTES VOS CONFIGURATIONS DE CHANTIER.

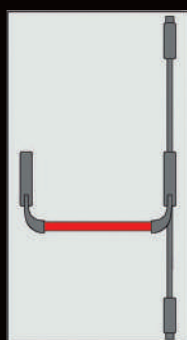
1 VANTAIL



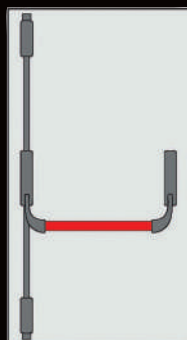
1 point pêne droit



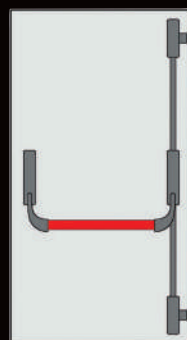
1 point pêne gauche



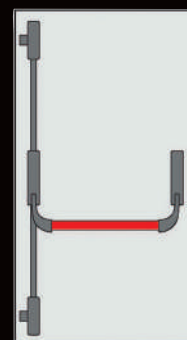
2 points pênes
verticaux droits



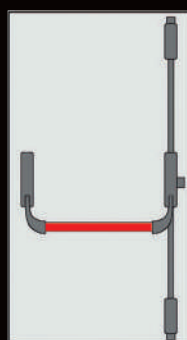
2 points pênes
verticaux gauches



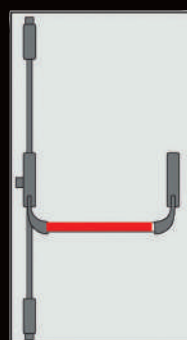
2 points pênes
latéraux droits



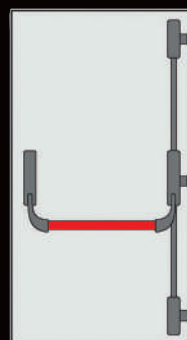
2 points pênes
latéraux gauches



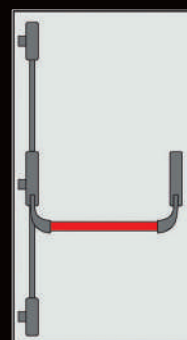
3 points, 2 pênes
verticaux + 1
pêne latéral droit



3 points, 2 pênes
verticaux + 1 pêne
latéral gauche



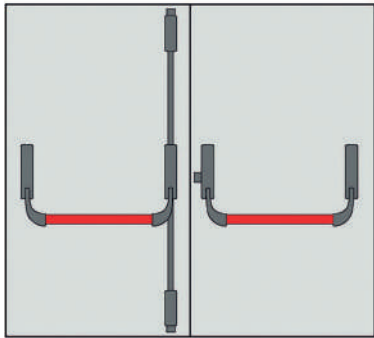
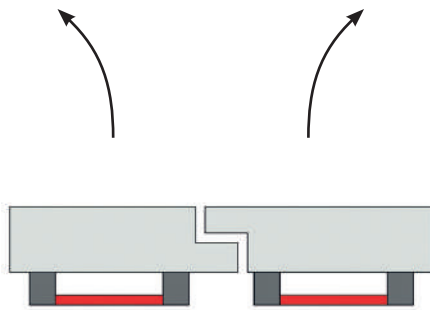
3 points, 3 pênes
latéraux droits



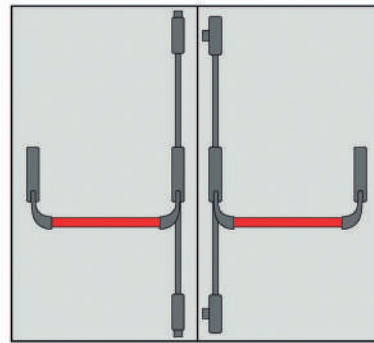
3 points, 3 pênes
latéraux gauches



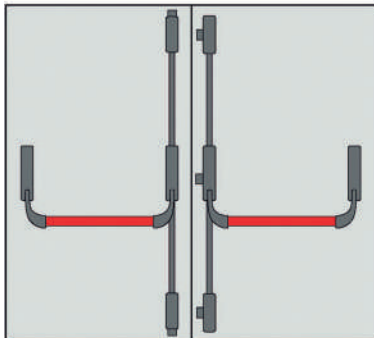
2 VANTAUX



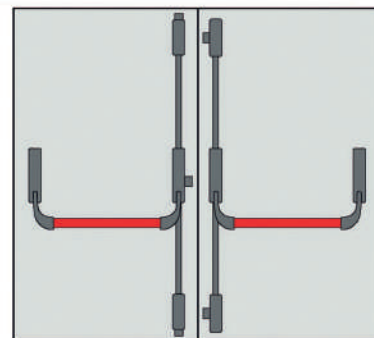
2 points pènes verticaux
+ 1 point pêne latéral gauche



2 points pènes verticaux
+ 2 points pènes latéraux gauches



2 points pènes verticaux
+ 3 points pènes latéraux gauches



2 points pènes verticaux et 1 point
latéral droit + 2 points pènes
latéraux gauches

CROSSBAR RÉVERSIBLE NEW WAVE


Classification EN 1125 : 2008

3	7	7	A	1	4	2	2	A	A
---	---	---	---	---	---	---	---	---	---



Fabrication Européenne


 CE
0333

 EN
1125


Rapide



Robuste

FINITIONS

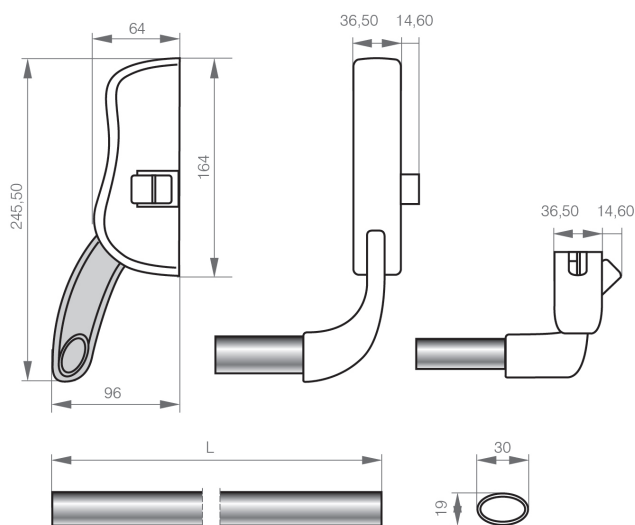
 Gris
RAL 7040

 Noir
RAL 9005

 Blanc
RAL 9010

 Blanc
RAL 9016


Inox


► LES + PRODUIT

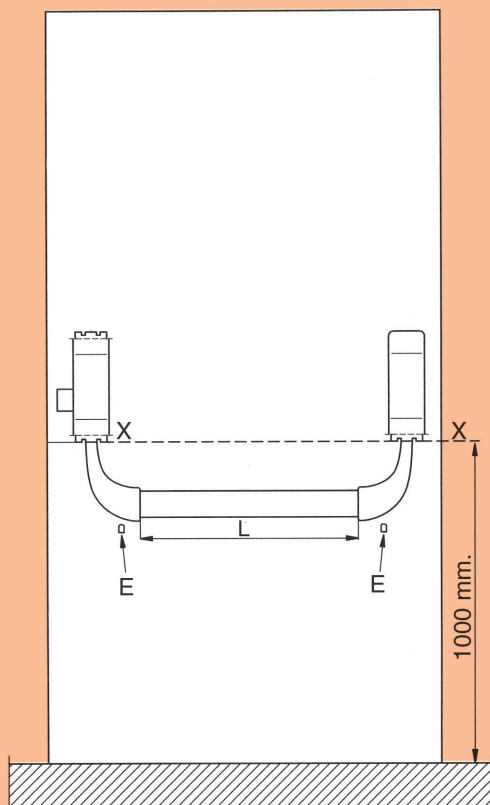
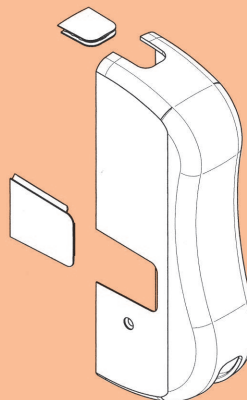
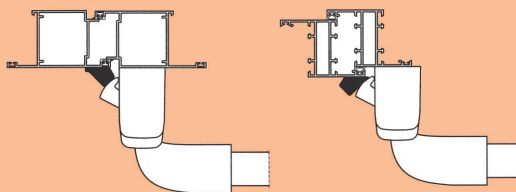
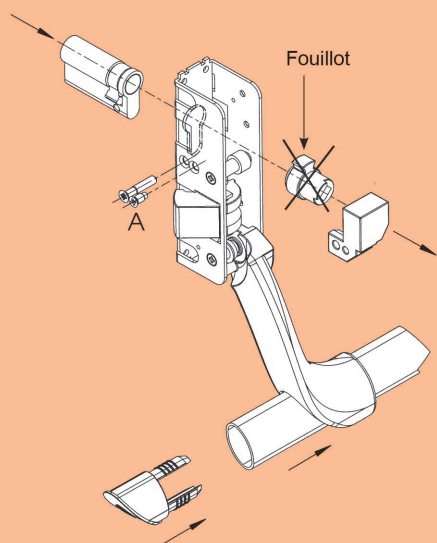
- Conforme à la norme EN 1125
- Anti-panique modulable 1, 2 et 3 points
- Réversibilité des pènes centraux sans outil
- Rapidité de pose

DESCRIPTIF TECHNIQUE

- Serrure anti-panique universelle modulable : réversible main droite, main gauche. Un pêne dans chaque boîtier permet la réversibilité instantanée par simple coulissage d'un cache sur le capot du boîtier du mécanisme de base.
- Crosse avec contre-profil ovale permettant une mise en place ultérieure au montage des boîtiers de mécanisme de base de la barre de poussée.
- Barre horizontale de poussée recoupable en acier laqué de 1200 mm.
- Mécanisme de base avec fouillot amovible permettant l'installation d'un demi-cylindre européen pour une ouverture extérieure sans module extérieur à béquille ou bouton.
- Pour un montage avec demi-cylindre dans le mécanisme de base, il faut faire le calcul suivant : longueur du cylindre = épaisseur du vantail + 10 mm + épaisseur de la rosace. Ce qui donne, pour un vantail d'épaisseur 50 mm avec une rosace de 8 mm, un demi-cylindre de 10 mm x 70 mm.
- Serrure anti-panique conforme à la norme EN 1125 et au marquage CE.
- Anti-panique testée :
 - 200 000 cycles d'ouverture selon EN 1125 et 500 000 cycles en test interne.
 - 240 heures au brouillard salin pour le mécanisme.
 - 96 heures au brouillard salin pour la barre en acier laqué.
 - 240 heures au brouillard salin pour la barre en inox.
- Conforme à la réglementation de sécurité contre l'incendie des Établissements Recevant du Public (ERP).
- Convient pour des vantaux de maximum 2500 mm de hauteur x 1300 mm de largeur pour un poids maximum de 200 kg.

DOMAINES D'APPLICATION

- Porte issue de secours un ou deux vantaux.
- Porte de communication à passage intensif.
- Porte bois, aluminium, acier et PVC.



- Sur la porte fermée, marquer un axe horizontal X-X à 1 000 mm du sol fini.
- Positionner les gabarits A et B en correspondance de l'axe X-X.
- Poinçonner les trous de fixation avec un foret de diamètre 3, si nécessaire faire les trous pour les commandes extérieures.
- Monter les 2 mécanismes de base et relever la côte L.
- Couper la barre horizontale à la longueur L + 38 mm.
- Placer la barre horizontale et les caches.
- Bloquer la barre avec les vis pointeau E.
- Positionner la gâche suivant les profils, utiliser les trous oblongs pour le réglage (perçage Ø 3 mm), puis fixer définitivement avec le trou central.
- Vérifier que le dispositif fonctionne correctement, monter les capots et mettre les caches aux fentes non utilisées.
- **CONTRÔLE**
 - en maintenant la barre appuyée, le pêne doit se déclencher sans qu'aucune partie du dispositif n'empêche l'ouverture de la porte.
 - aussitôt relâchée, la barre horizontale doit revenir dans sa position initiale sans contrainte.
 - à porte fermée, le pêne doit être correctement en appui sur la gâche.

INFOS COMPLÉMENTAIRES

- Contrôler que les serrures anti-panique soient installées sur des portes et des huisseries en bon état, qu'elles soient installées correctement et que les joints d'étanchéité ne compromettent pas la manœuvre de la serrure anti-panique.
- Il convient d'installer la serrure anti-panique sur portes à vantaux d'un poids maxi de 200 kg, une hauteur maxi de 2 500 mm et d'une largeur maxi de 1 300 mm.
- Il convient d'installer la barre à une hauteur comprise entre 900 et 1 100 mm du sol fini lorsque la porte est en position verrouillée.
- Il est recommandé d'installer les pènes et les gâches de façon à permettre un empennage sûr. S'assurer que les pènes en position rétractée n'empêchent pas la porte de battre librement.
- Il est recommandé d'utiliser seulement les accessoires et composants originaux.

Désignation	Gris RAL 7040	Noir RAL 9005	Blanc RAL 9010	Blanc RAL 9016	Inox
Anti-panique réversible "NW"	1080017	1080037	1080027	1080047	1080057 •
Barre pour anti-panique "NW" 1 200 mm	1080018	1080038	1080028	1080048	1080058 •

• Sur commande



Classification EN 1125 : 2008

3	7	7	A	1	4	2	2	A	A
---	---	---	---	---	---	---	---	---	---



Fabrication Européenne



CE
0333



EN
1125



Rapide



Robuste

FINITIONS



Gris
RAL 7040



Noir
RAL 9005



Blanc
RAL 9010



Blanc
RAL 9016



Inox

► LES + PRODUIT

- Conforme à la norme EN 1125
- Rapidité de pose
- Faible encombrement

DESCRIPTIF TECHNIQUE

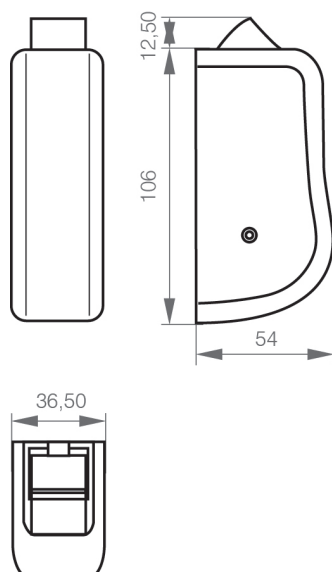
- Un jeu de pènes verticaux permet de composer une serrure anti-panique deux ou trois points en s'associant au mécanisme de base et à une barre.
- Pour obtenir une serrure anti-panique deux points, il suffit d'obturer les sorties de pènes latéraux sur les capots du mécanisme de base, avec les cache-pènes fournis dans la boîte de base.
- Kit comprenant un jeu de deux tringles, un jeu de deux cache-tringles en aluminium laqué venant couvrir les tringles pour une meilleure esthétique ainsi qu'une sécurité d'utilisation améliorée.
- Kit de tringle testé en association avec le mécanisme de base :
- 200 000 cycles d'ouverture selon EN 1125 et 500 000 cycles en test interne.
- 240 heures au brouillard salin.
- Conforme à la réglementation de sécurité contre l'incendie des Établissements Recevant du Public (ERP).

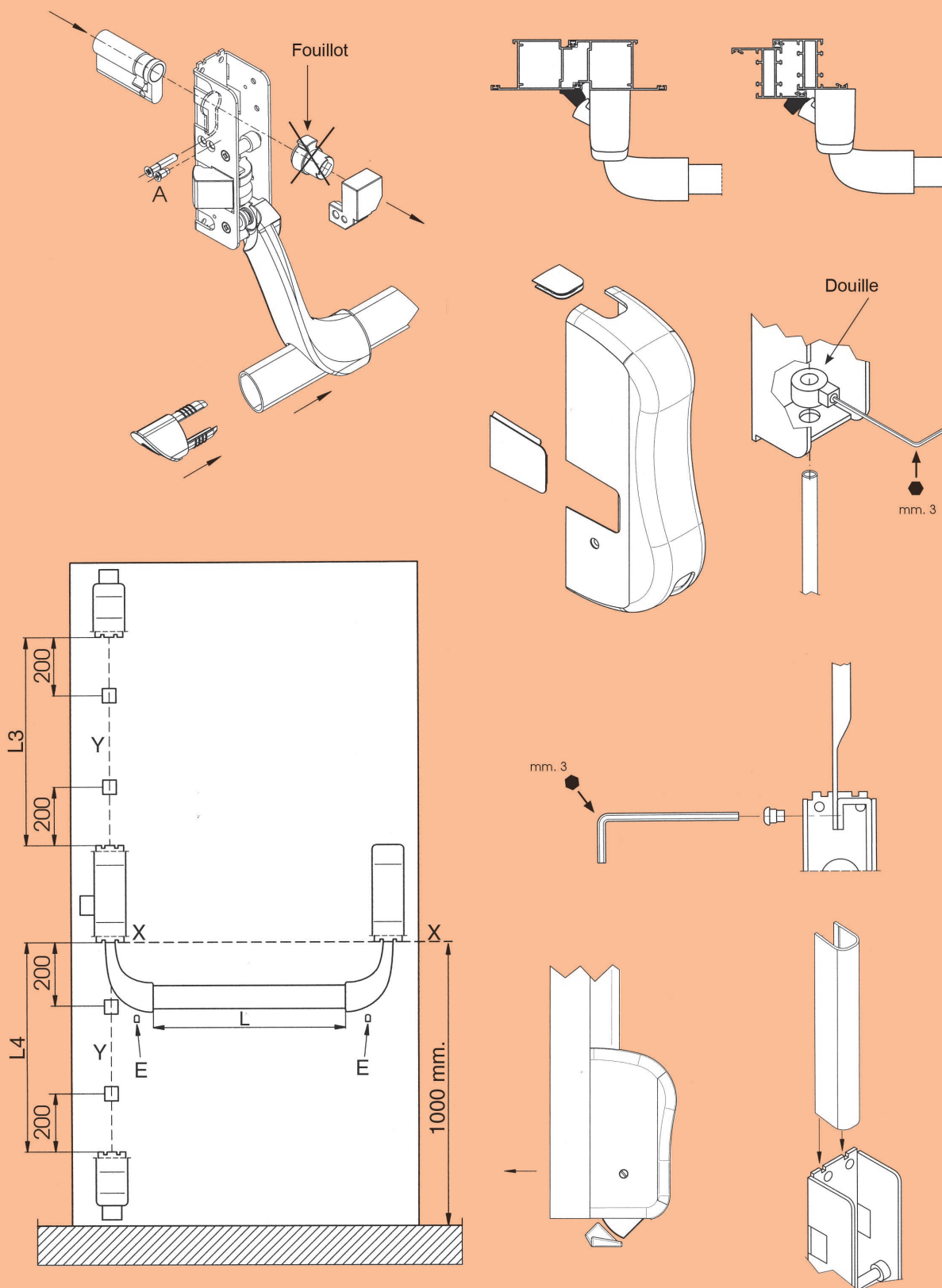
OPTION

- Rallonge de tringles et caches en aluminium pour équiper des portes jusqu'à 3 000 mm en version deux ou trois points. Ce kit doit être commandé en complément du kit standard pour ouvrant de 2 500 mm.

DOMAINES D'APPLICATION

- Porte issue de secours un ou deux vantaux.
- Porte de communication à passage intensif.
- Porte bois, aluminium, acier et PVC.





Désignation	Gris RAL 7040	Noir RAL 9005	Blanc RAL 9010	Blanc RAL 9016	Inox
Kit tiges "NW" verticales + pènes et caches	1080110	1080130	1080120	1080140	1080150 •
Rallonge de tringle haut. 1,80 m et cache	1080118	1080138	1080128	1080148	1080158 •

• Sur commande



Classification EN 1125 : 2008

3	7	7	A	1	4	2	2	A	A
---	---	---	---	---	---	---	---	---	---



Fabrication Européenne



CE
0333



EN
1125



Rapide



Robuste

FINITIONS



Gris
RAL 7040



Noir
RAL 9005



Blanc
RAL 9010



Blanc
RAL 9016



Inox

► LES + PRODUIT

- Conforme à la norme EN 1125
- Rapidité de pose
- Faible encombrement

DESCRIPTIF TECHNIQUE

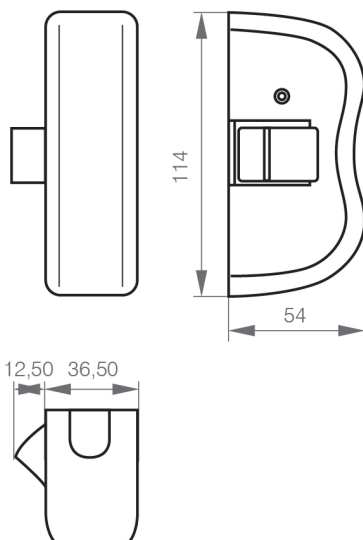
- Un jeu de pènes latéraux permet de composer une serrure anti-panique deux ou trois points en s'associant au mécanisme de base et à une barre.
- Pour obtenir une serrure anti-panique deux points, il suffit d'obturer les sorties de pènes latéraux sur les capots du mécanisme de base, avec les cache-pènes fournis dans la boîte de base.
- Kit comprenant un jeu de deux tringles, un jeu de deux cache-tringles en aluminium laqué venant couvrir les tringles pour une meilleure esthétique ainsi qu'une sécurité d'utilisation améliorée.
- Kit de tringle testé en association avec le mécanisme de base :
 - 200 000 cycles d'ouverture selon EN 1125 et 500 000 cycles en test interne.
 - 240 heures au brouillard salin.
- Conforme à la réglementation de sécurité contre l'incendie des Établissements Recevant du Public (ERP).

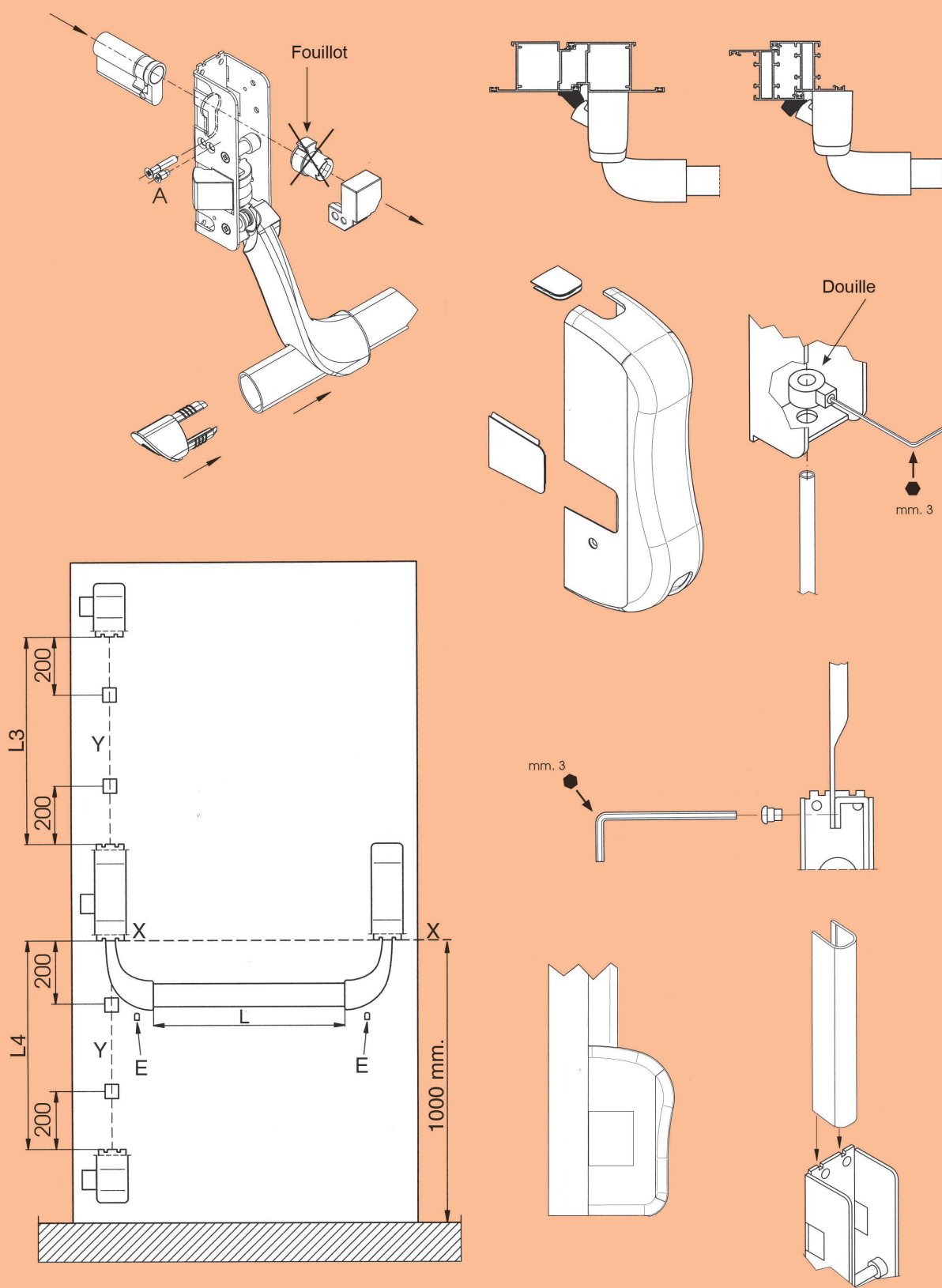
OPTION

- Rallonge de tringles et caches en aluminium pour équiper des portes jusqu'à 3 000 mm en version deux ou trois points. Ce kit doit être commandé en complément du kit standard pour ouvrant de 2 500 mm.

DOMAINES D'APPLICATION

- Porte issue de secours un ou deux vantaux.
- Porte de communication à passage intensif.
- Porte bois, aluminium, acier et PVC.





Désignation	Gris RAL 7040	Noir RAL 9005	Blanc RAL 9010	Blanc RAL 9016	Inox
Kit tiges "NW" latérales + pènes et caches	1080111	1080131	1080121	1080141	1080151
Rallonge de tringle haut. 1,80 m et cache	1080118	1080138	1080128	1080148	1080158 •

• Sur commande



Classification EN 1125 : 2008

3	7	7	A	1	4	2	2	A	A
---	---	---	---	---	---	---	---	---	---



Fabrication Européenne



CE
0333



EN
1125



Rapide



Robuste

FINITIONS



Gris
RAL 7040



Noir
RAL 9005



Blanc
RAL 9010



Blanc
RAL 9016



Inox

► LES + PRODUIT

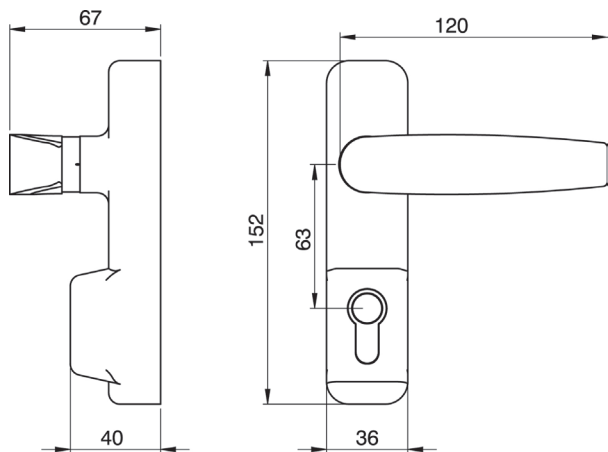
- Conforme à la norme EN 1125
- Faible encombrement
- Réversible main droite / main gauche
- Vendu et livré avec demi-cylindre 10 x 30 mm

DESCRIPTIF TECHNIQUE

- 240 heures au brouillard salin.
- Conforme à la réglementation de sécurité contre l'incendie des Établissements Recevant du Public (ERP).
- > **Module béquille et bouton tournant.**
- Mécanisme de module extérieur en aluminium injecté.
- Béquille de manœuvre en aluminium injecté.
- Fourni avec un carré de section 8 mm recoupable.
- Réversibilité du sens de rotation de la manœuvre par changement d'emplacement des vis de blocage de rotation à l'arrière du module.

DOMAINES D'APPLICATION

- Porte issue de secours un ou deux vantaux.
- Porte de communication à passage intensif.
- Porte bois, aluminium, acier et PVC.

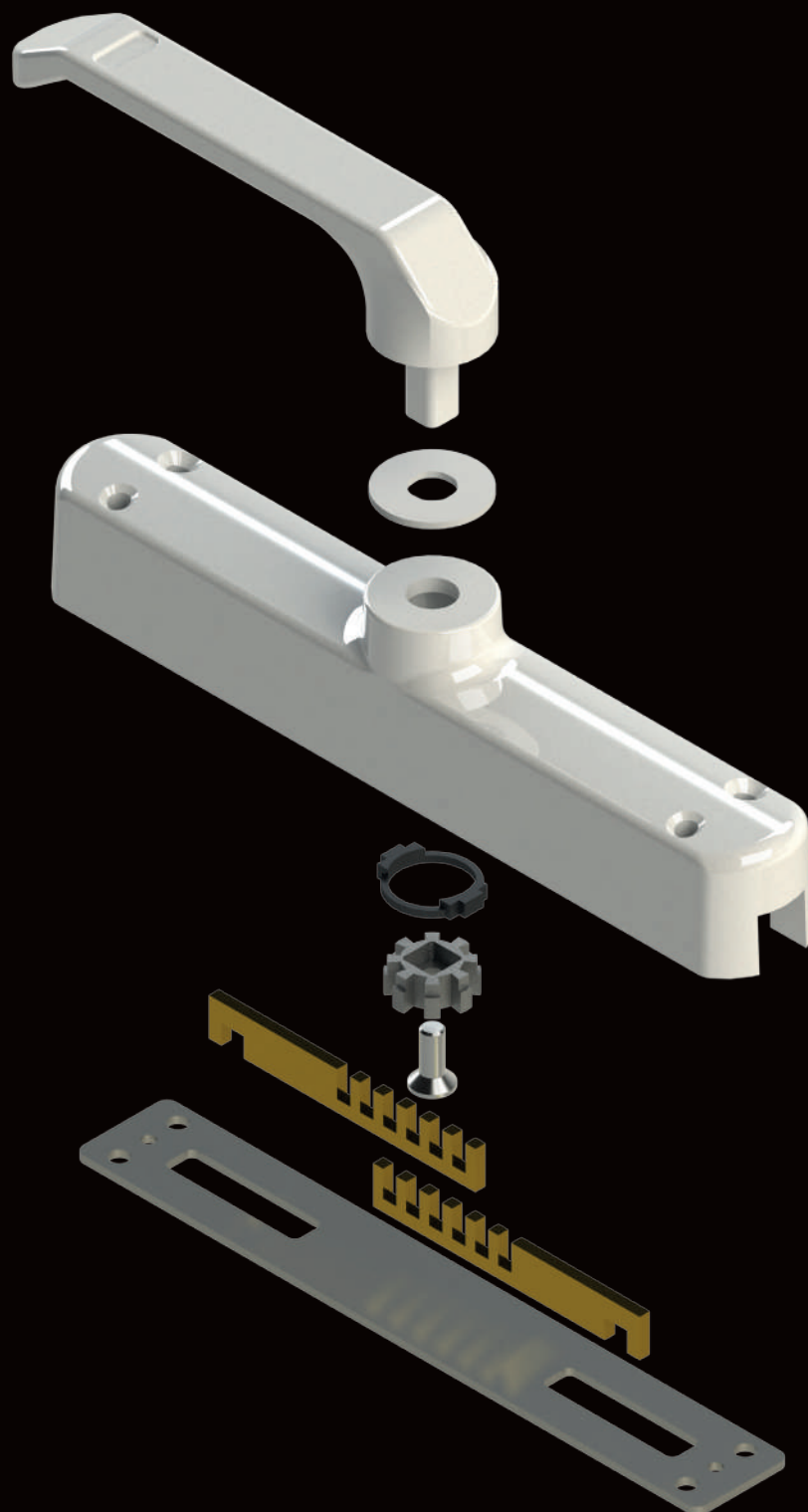


Désignation	Gris RAL 7040	Noir RAL 9005	Blanc RAL 9010	Blanc RAL 9016	Inox
Module plaque extérieur avec poignée	1080215	1080235	1080225	1080245	1080255 •

• Sur commande



CRÉMONES POMPIER



IMPAR vous propose une **gamme complète en crémones pompier** et la solution la mieux adaptée à chacune des configurations de vos chantiers.

Nos crémones pompier universelles ou rotatives vous assurent un haut de niveau de sécurité et sont, bien sûr, **conformes aux normes en vigueur**. Elles offrent également un design épuré dans l'air du temps et une robustesse accrue.

Nous intégrons dans nos conceptions les contraintes liées à l'installation afin de vous assurer une **pose simple et rapide**.

> **CRÉMONE POMPIER**

<i>New Wave EN 179</i>	p. 112
<i>Rotative</i>	p. 114
<i>Levier</i>	p. 116

QUE DIT LA LOI ?

Norme EN 179

- > **Concerne les fermetures d'urgence pour issues de secours avec béquille ou plaque de poussée.**
- > L'objectif de la norme EN 179 permet l'ouverture des portes aux personnes dans une situation critique. Les garnitures ainsi testées permettent de quitter un bâtiment sans problème par les issues de secours en cas de danger. Mais cette norme suppose que les personnes en question connaissent les issues de secours et leur fonctionnement.
- > **S'il n'est pas assuré que toutes les personnes se trouvant dans le bâtiment connaissent les issues de secours et leur fonctionnement et/ou s'il est possible qu'un vent de panique se déclenche, il faut utiliser les produits testés selon la norme EN 1 125 (fermeture avec barre horizontale).**
- > La norme définit des exigences en matière de fabrication, de facilité d'utilisation et de contrôle de fermeture. Ces exigences ne sont valides que si les serrures anti-panique sont posées sur des portes battantes avec une masse maximale de 200 kg, une hauteur maximale de 2500 mm et une largeur maximale de 1300 mm.

Classification EN 179 : 2008

- > La norme impose que les serrures anti-panique soient testées suivant les exigences ci-dessous. Ces classifications déterminent un code à 10 caractères qui doit impérativement figurer sur les produits.

Catégorie d'utilisation

1 seul grade déterminé.

Grade **3** : un seul grade, fréquence élevée d'utilisation par un public peu incité à faire attention, c'est-à-dire lorsqu'il y a risque d'accident ou de mauvaise utilisation.

Masse de la porte

3 grades déterminés.

Grade **5** : ≤ 100 kg.
Grade **6** : ≤ 200 kg.
Grade **7** : > 200 kg.

Sécurité des personnes

1 grade déterminé.

Grade **1** : toutes fermetures anti-panique et fermeture d'urgence ont une fonction de sécurité pour les personnes en situation critique.

Sécurité des biens

4 grades déterminés.

Grade **2** : 1 000 N.
Grade **3** : 2 000 N.
Grade **4** : 3 000 N.
Grade **5** : 5 000 N.

Type de manœuvre de la barre

2 grades déterminés.

Type **A** : dispositif de secours avec poignée à levier.
Type **B** : dispositif de secours avec barre de poussée.

Exemple :
Crémone pompier NW

3	7	7	A	1	4	2	2	B	A
----------	----------	----------	----------	----------	----------	----------	----------	----------	----------

Endurance

2 grades déterminés.

Grade **6** : 100 000 cycles d'essai.
Grade **7** : 200 000 cycles d'essai.

Résistance au feu

3 grades déterminés.

0 : pas apte pour bloc-porte coupe-feu.
A : apte pour bloc-porte pare-flammes.
B : apte pour bloc-porte coupe-feu/pare-flammes.

Résistance à la corrosion

2 grades déterminés.

Grade **3** : haute résistance.
Grade **4** : très haute résistance.

Projection

2 grades déterminés.

Grade **1** : projection normale (≤ 150 mm).
Grade **2** : faible projection (≤ 100 mm).

Domaine d'application des portes de secours

4 grades déterminés.

A : portes à un vantail, portes à deux vantaux : vantail actif ou inactif.
B : portes à un vantail uniquement.
C : portes à 2 vantaux, vantail 1 inactif uniquement.
D : portes à 1 vantail uniquement.



► LES + PRODUIT

- Conforme à la norme EN 179
- Crémone pompier universelle (plus de sens)
- Fonctionnement par simple poussée

DESCRIPTIF TECHNIQUE

- Crémone pompier à réarmement automatique des pènes haut et bas après ouverture de l'ouvrant semi-fixe, assurant ainsi une mise en sécurité rapide de l'ouvrant à la fermeture quand il est équipé d'un ferme-porte.
- Ouverture de l'ouvrant semi-fixe par simple poussée sur le mécanisme de base de la crémone pompier garantissant une ouverture simple et rapide des issues de secours, quelles que soient les circonstances.
- Mécanisme de base permettant une bonne préhension de la poignée grâce à son ergonomie.
- Possibilité de pose sur des vantaux jusqu'à 2 650 mm de haut en standard.
- Gâche haute réglable en hauteur et en compression.
- Gâche basse en applique avec pente douce permettant un passage facile sans être un obstacle pour les personnes à mobilité réduite.
- Pènes haut et bas réglables en hauteur.
- Tringle profilée de 2 450 mm de longueur, fournie avec 2 guides en polyamide.
- Possibilité de pose sur châssis coupe-feu avec des accessoires spécifiques : pènes en inox, gâche basse en inox et gâche haute en acier.
- Il est préférable de faire un avant-trou dans la tringle afin d'éviter que la tête de la vis auto-foreuse ne casse lors de la fixation sur le pêne.
- Conditionnement : à l'unité ou par boîtes de 25 pièces.

OPTIONS

- Pêne en inox pour pose sur vantaux coupe-feu (vendu à l'unité).
- Gâche haute en acier pour pose sur vantaux coupe-feu.
- Gâche basse en inox pour pose sur vantaux coupe-feu.

DOMAINES D'APPLICATION

- Porte issue de secours un ou deux vantaux.
- Porte de communication à passage intensif.
- Porte bois, aluminium, acier et PVC.

Classification DIN EN 179 : 2008

3	7	6	A	1	4	3	2	B	A
---	---	---	---	---	---	---	---	---	---



Fabrication Européenne



CE
0333



EN
179



Rapide



Robuste

FINITIONS



Gris
RAL 9006



Noir
RAL 9005



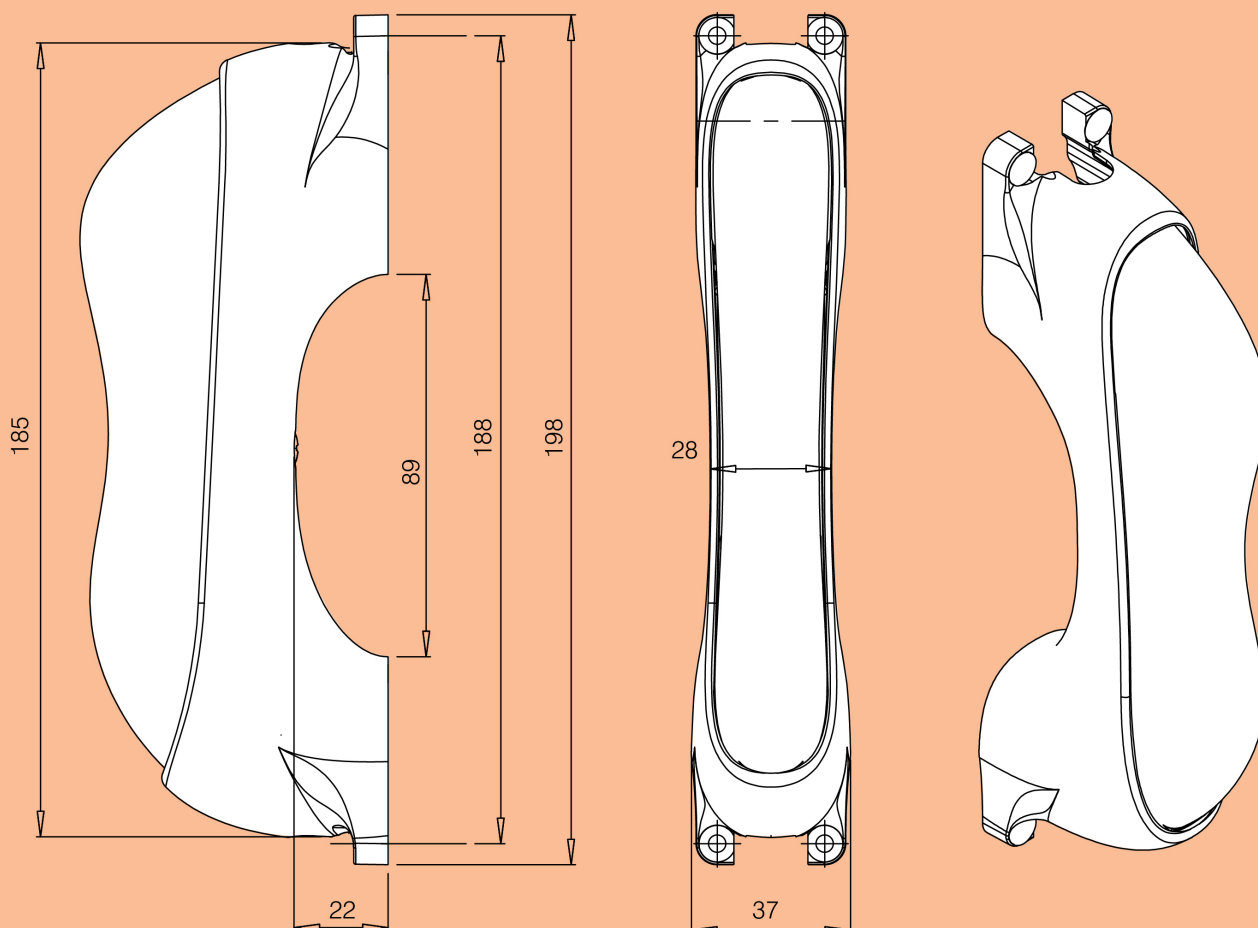
Blanc
RAL 9010



Blanc
RAL 9016



Hélium



- La prise du pêne dans la gâche ne doit pas être inférieure à 6 mm pour chaque configuration.
- La sortie du pêne par rapport au cache ne doit pas avoir une mesure inférieure à 10 mm pour chaque configuration.

Désignation	Gris RAL 9006	Noir RAL 9005	Blanc RAL 9010	Blanc RAL 9016	Hélium
Crémone pompier NW EN 179	2067200	2068200	2069200	2069201	2067201
Paire de pènes haut et bas pour crémone pompier NW	2067210	2068210	2069210	2069211	2067211
Tringle crémone pompier NW long. 2450 mm	2067220	2068220	2069220	2069221	2067221
Pêne vertical coupe-feu pour crémone pompier NW	2067230 •	2068230 •	2069230 •	2069231 •	-



► LES + PRODUIT

- Réversible main droite / main gauche
- Faible encombrement
- Pose rapide
- Course de la tringle de 32 mm

DESCRIPTIF TECHNIQUE

- Mécanisme de fermeture et tringle thermo-laquée.
- Guides de tringle en zamak avec garnissage intérieur en polyamide permettant de limiter le bruit et assurant le bon maintien de la tringle (4 guides par boîte de base).
- Gâche haute en zamak position latérale fournie avec 3 cales de réglage en polyamide de 3 mm, 4 mm et 5 mm.
- Gâche basse en inox de 2 mm d'épaisseur, ne créant aucun obstacle lors des passages.
- Deux pions de maintien permettent d'éviter le jeu entre la tringle posée dans le boîtier et l'ouvrant.
- Fournie avec une flèche adhésive à positionner sur la béquille du boîtier selon le sens de rotation de celle-ci.
- Faible encombrement du boîtier (largeur 36 mm, hauteur 228 mm), permettant une pose aisée, même sur des profils étroits.
- Réversibilité rapide du sens de rotation par simple inversion de côté des crémaillères dans le boîtier.
- Tringle en aluminium plein recoupable de section 11,7 x 11,7 mm et de 2500 mm de longueur. **Après la coupe à longueur, faire un chanfrein de 2 mm à 45° en bout de tringle afin de faciliter sa pénétration dans les gâches.**
- Bien vérifier la profondeur du trou au niveau de la gâche de sol afin de ne pas limiter la course de la tringle et ainsi forcer sur la béquille.
- Conditionnement : à l'unité ou par boîtes de 20 pièces.

DOMAINES D'APPLICATION

- Porte issue de secours un ou deux vantaux.
- Porte de communication à passage intensif.
- Porte bois, aluminium, acier et PVC.



Rapide



Robuste

FINITIONS



Gris
RAL 9006



Noir
RAL 9005



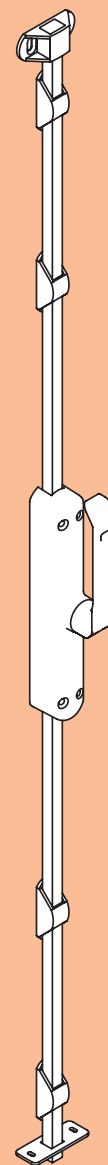
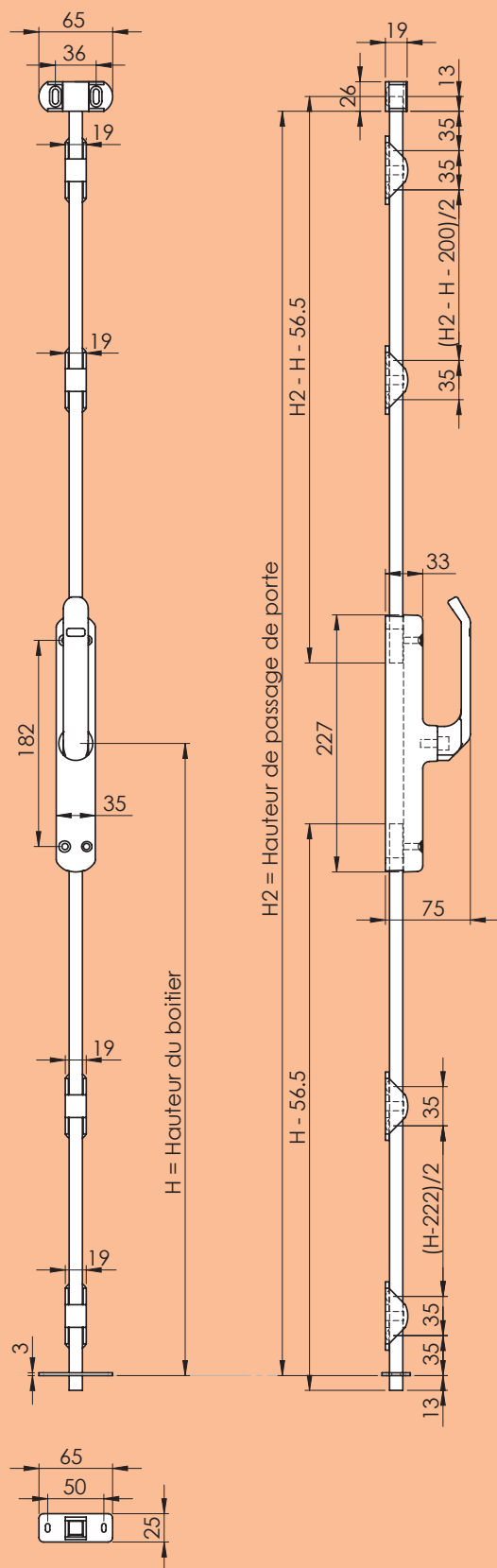
Blanc
RAL 9010



Blanc
RAL 9016



Hélium



- Vérifier la profondeur du trou de la gâche basse afin d'éviter de forcer sur la poignée si la tringle est en butée au fond du trou.
- Il est conseillé d'exécuter des chanfreins en bout de tringle de 2 mm à 45 ° pour faciliter la pénétration de la tringle dans les gâches.

Désignation	Gris RAL 9006	Noir RAL 9005 mat	Blanc RAL 9010 brillant	Blanc RAL 9016 mat	Hélium
Crémone pompier rotative droite	2067012	2068012	2069012	2069014	2067014
Crémone pompier rotative gauche	2067013	2068013	2069013	2069015	2067015
Tringle aluminium long. 2500 mm / 11,7 m (sous gaine)	2067020	2068020	2069020	2069030	2067030



► LES + PRODUIT

- Faible encombrement
- Pose rapide

DESCRIPTIF TECHNIQUE

- Mécanisme de fermeture et tringle thermo-laquée.
- Guides de tringle en zamak avec garnissage intérieur en polyamide permettant de limiter le bruit et assurant le bon maintien de la tringle (4 guides par boîte de base).
- Gâche haute en zamak fournie avec 3 cales de réglage en polyamide de 3 mm, 4 mm et 5 mm.
- Gâche basse en inox de 2 mm d'épaisseur ne créant aucun obstacle lors des passages.
- Faible encombrement du boîtier (largeur 35 mm, hauteur 218 mm) permettant une pose aisée même sur des profils étroits.
- Ouverture par abaissement de la poignée permettant une course de la tringle de 30 mm.
- Tringle en aluminium plein recoupable de section 11,7 mm x 11,7 mm et de 2500 mm de longueur. **Après la coupe à longueur, faire un chanfrein de 2 mm à 45° en bout de tringle afin de faciliter sa pénétration dans les gâches.**
- Bien vérifier la profondeur du trou au niveau de la gâche de sol afin de ne pas limiter la course de la tringle et ainsi forcer sur la poignée.
- Conditionnement: à l'unité ou par boîtes de 20 pièces.

DOMAINES D'APPLICATION

- Porte issue de secours un ou deux vantaux.
- Porte de communication à passage intensif.
- Porte bois, aluminium, acier et PVC.



Rapide



Robuste

FINITIONS



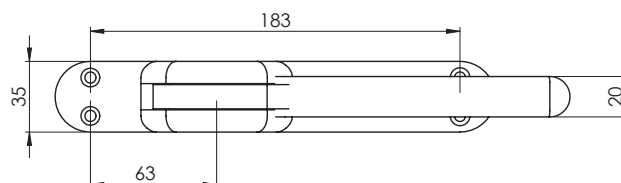
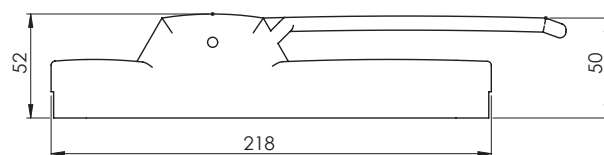
Gris
RAL 9006



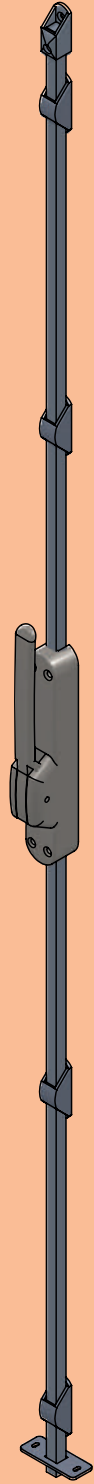
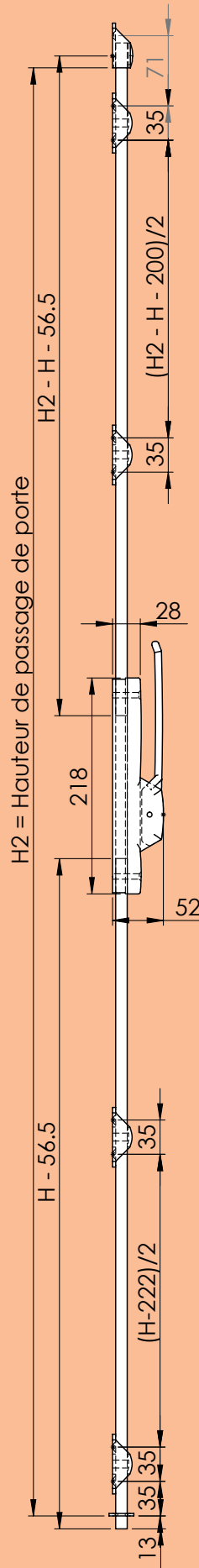
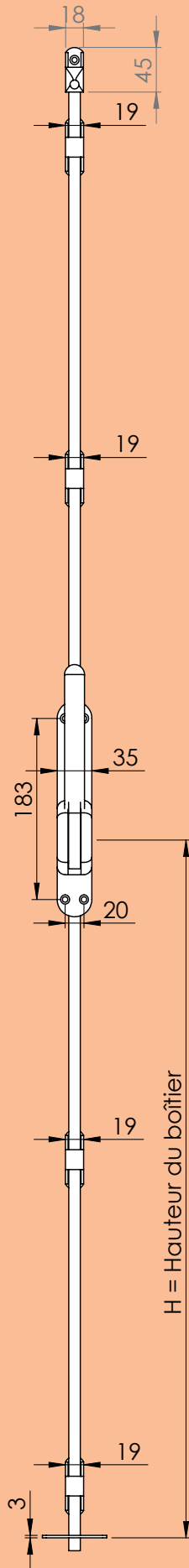
Noir
RAL 9005



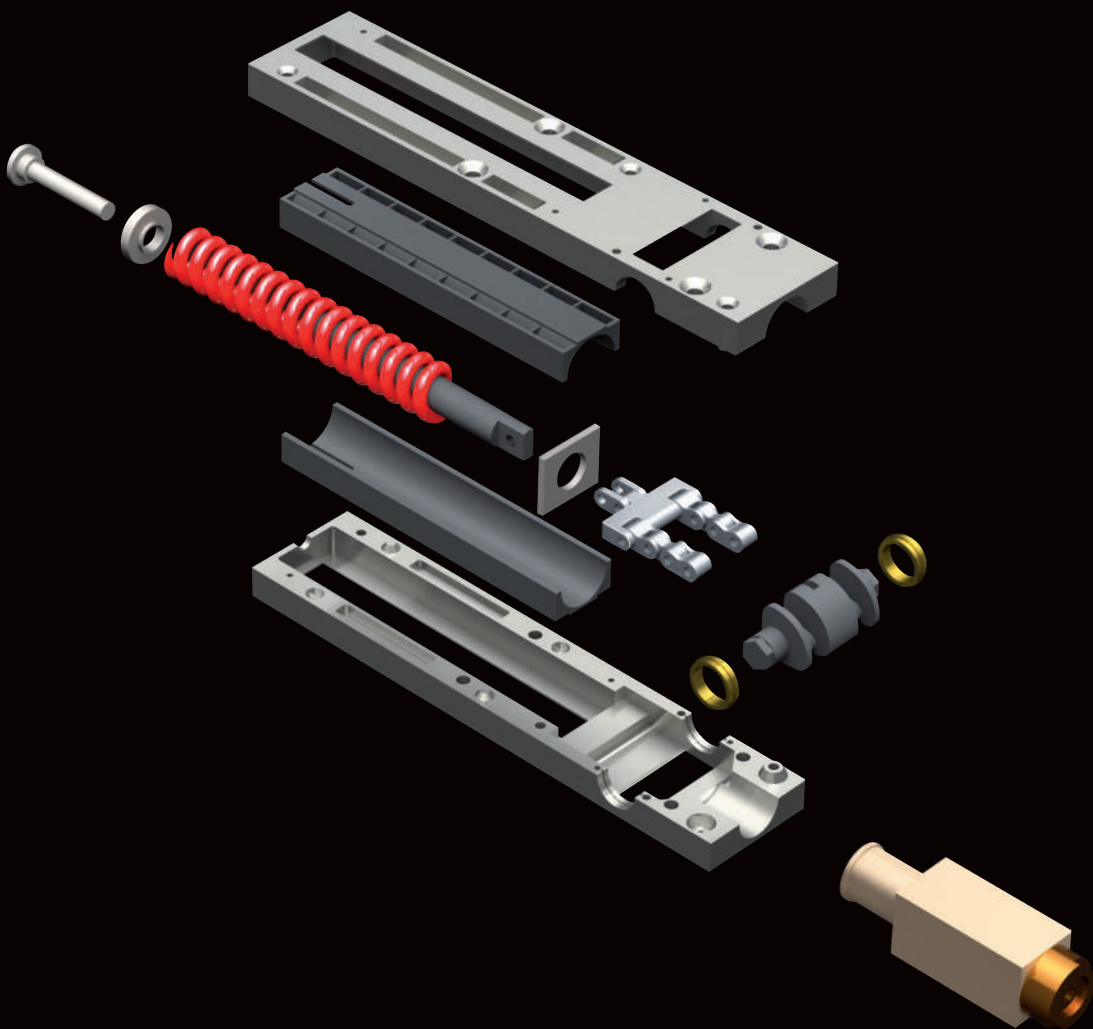
Blanc
RAL 9010



Désignation	Gris RAL 9006	Noir RAL 9005	Blanc RAL 9010
Crémone pompier à levier	2067000	2068000	2069000
Tringle aluminium long. 2500 mm	2067020	2068020	2069020



FERME-PORTES / PIVOTS



IMPAR vous propose une **gamme complète de ferme-portes et de pivots** et la solution la mieux adaptée à chacune des configurations de vos chantiers.

Nos conceptions, rigoureusement **conformes aux normes en vigueur**, assurent une **fiabilité** et une **sûreté maximale**. Le design aux lignes très épurées vous garantit une **intégration parfaite** de nos ferme-portes dans leur environnement.

Nous intégrons dans nos conceptions les contraintes liées à l'installation afin de vous assurer une **pose simple et rapide**.

> AIDE AU CHOIX	p. 122
> TECHNOLOGIE À CAME	p. 124
↳ Ferme-porte encastrable	
Série 960 (force 2-4)	p. 126
↳ Ferme-porte à glissière	
Série 930 (force 2-5)	p. 128
> TECHNOLOGIE À CRÉMAILLÈRE	
↳ Ferme-porte encastrable - invisible en vantail fermé	
Multi-génius (force 2-5)	p. 132
↳ Ferme-porte à glissière	
Force 2-5 (610 NW)	p. 134
Force 1-4 (510 NW)	p. 138
Force 1-4 (420 NW)	p. 140
Force 1-3 (310 NW)	p. 143
Force 3 fixe (S/80)	p. 146
↳ Ferme-porte à compas	
Force 1-5 (500 NW)	p. 148
Force 2/3/5 (200 NW)	p. 151
Force 2/3/4 (S/140 NW)	p. 154
Force 2/3/4 (S10)	p. 157
> ACCESSOIRES	
Accessoires de ferme-portes	p. 158
> PIVOTS DE SOL	
Série 700	p. 162
Série 900	p. 164

QUE DIT LA LOI?

Loi Handicap

- > L'article 10-II 2° de l'arrêté du 1^{er} août, relatif à l'accessibilité des établissements recevant du public, des installations recevant du public et des bâtiments d'habitation, stipule :
 - "L'effort nécessaire pour ouvrir la porte se mesure au niveau de la poignée."
 - "L'effort nécessaire pour ouvrir la porte doit être inférieur ou égal à 50 N, que la porte soit ou non équipée d'un dispositif de fermeture automatique."

Norme EN 1 154

- > Concerne les dispositifs de fermeture de porte avec amortissement.
- > À chaque fois qu'il faut assurer la fermeture automatique d'une porte que l'on a ouverte manuellement, la norme EN 1 154 s'applique.
- > Cette norme détermine en effet les exigences pour les dispositifs de fermeture de porte correspondante et fait ainsi en sorte qu'une porte se ferme de manière fiable et contrôlée.
- > La norme définit les méthodes d'essai selon lesquelles les dispositifs de fermeture :
 - sont montés sur ou dans l'encadrement de la porte
 - sont montés sur ou dans la porte
 - sont montés dans le sol
- > **Il est interdit**, au sens **de la norme EN 1154**, d'utiliser pour des portes coupe-feu ou portes extérieures :
 - des bras à glissière à arrêt
 - des bras à compas à cliquet

Classification EN 1 154

- > La norme impose que les produits (ferme-portes ou pivots) soient testés suivant les exigences ci-dessous. Ces classifications déterminent un code à 6 caractères qui doit impérativement figurer sur les produits.

Catégorie d'utilisation

2 grades déterminés.

Grade 3 : pour fermer les portes d'une ouverture minimum de 105 °.

Grade 4 : pour fermer les portes d'une ouverture de 180 °.

Masse de la porte

7 grades déterminés.

Grade 1 : largeur du vantail recommandée : 750 mm
Poids de la porte : 20 kg.

Grade 2 : largeur du vantail recommandée : 850 mm
Poids de la porte : 40 kg.

Grade 3 : largeur du vantail recommandée : 950 mm
Poids de la porte : 60 kg.

Grade 4 : largeur du vantail recommandée : 1 100 mm
Poids de la porte : 80 kg.

Grade 5 : largeur du vantail recommandée : 1 250 mm
Poids de la porte : 100 kg.

Grade 6 : largeur du vantail recommandée : 1 400 mm
Poids de la porte : 120 kg.

Grade 7 : largeur du vantail recommandée : 1 600 mm
Poids de la porte : 160 kg.

Sécurité des personnes

1 seul grade déterminé.

Grade 1 : il faut remplir les exigences générales à la sécurité d'utilisation d'une porte. Pour cette raison, la classe 1 a été déterminée.

Exemple :
Ferme-porte 610 NW

4	8	2/5	1	1	4
---	---	-----	---	---	---

Charge permanente

1 seul grade déterminé.

Grade 8 : 500 000 cycles d'essai.

Utilisation sur portes coupe-feu, pare-flammes ou pare-fumée

2 grades déterminés.

Grade 0 : ne convient pas sur portes coupe-feu, pare-flammes ou pare-fumée.

Grade 1 : convient pour un montage pour portes coupe-feu.

Résistance à la corrosion

5 grades déterminés.

Grade 0 : pas de résistance à la corrosion déterminée.

Grade 1 : faible résistance à la corrosion.

Grade 2 : moyenne résistance à la corrosion.

Grade 3 : haute résistance à la corrosion.

Grade 4 : très haute résistance à la corrosion.

AIDE AU CHOIX

Comment choisir le BON ferme-porte ?

			NORMES			CHOIX DE FORCE SELON NORMES								
			Conforme à la norme EN 1154 CE	Homologation feu	Conforme PMR	Force de l'appareil	Montage sur vantail de 750 mm et 20 kg maxi	Montage sur vantail de 850 mm et 40 kg maxi	Montage sur vantail de 950 mm et 60 kg maxi	Montage sur vantail de 1 100 mm et 80 kg maxi	Montage sur vantail de 1 250 mm et 100 kg maxi	Montage sur vantail de 1 400 mm et 120 kg maxi	Pignon crémaillère elliptique	Pignon crémaillère droite
Ferme-porte à glissière	Série 960	Technologie à came	✓	✓	✓	2 / 3 / 4	-	✓	✓	✓	-	-	-	-
	Série 930		✓	✓	✓	2/3/4/5	-	✓	✓	✓	✓	-	-	-
	Multi Génius	Technologie à crémaillère	✓	✓	✓	2/3/4/5	-	✓	✓	✓	✓	-	✓	-
	610 NW		✓	✓	✓	2/3/4/5 5-6	-	✓	✓	✓	✓	Option force 5/6	✓	-
	610G NW		✓	✓	✓	2/3/4/5 5-6	-	✓	✓	✓	✓	Option force 5/6	✓	-
	610 Tempo		✓	✓	✓	2/3/4/5 5-6	-	✓	✓	✓	✓	Option force 5/6	✓	-
	510 NW		✓	✓	✓	1/2/3/4	✓	✓	✓	✓	-	-	✓	-
	510G NW		✓	✓	✓	1/2/3/4	✓	✓	✓	✓	-	-	✓	-
	420 NW		✓	✓	✓	1/2/3/4	✓	✓	✓	✓	-	-	✓	-
	310 NW		✓	✓	✓	1/2/3	✓	✓	✓	-	-	-	✓	-
	S/80		✓	✓	✓	3	-	-	✓	-	-	-	-	-
Ferme-porte à compas	500 NW		✓	✓	✓	1/2/3/4/5	✓	✓	✓	✓	✓	-	-	-
	200 NW		✓	✓	✓	2 / 3 / 5	-	✓	✓	-	✓	-	-	-
	140 NW		✓	✓	✓	2 / 3 / 4	-	✓	✓	✓	-	-	-	✓
	S10					2 / 3 / 4	-	✓	✓	✓			-	✓

TECHNIQUE PRODUIT								MONTAGE									
Pignon à came	Huile thermo-constante -40 ° / + 60 °C	Force de fermeture à réglage progressif par vis	Vitesse de fermeture à réglage progressif par vis	À-coup final à réglage progressif par vis	Frein à l'ouverture à réglage progressif par vis	Frein à l'ouverture fixe	Temporisation à la fermeture réglable	Montage encastrable	Montage en applique	Montage corps sur l'ouvrant côté paumelles	Montage corps sur le dormant côté paumelles	Montage corps sur le dormant côté opposé aux paumelles	Montage corps sur l'ouvrant côté opposé aux paumelles	Montage sur vantail de 530 mm minimum	Arrêt mécanique	Plaque de montage	Montage sur porte verre par cavalier
✓	✓	✓	✓	✓	-	✓	-	✓	-	-	-	-	-	✓	Option	-	-
✓	✓	✓	✓	✓	✓	-	✓	-	✓	✓	✓	✓	✓	-	Option	✓	-
	✓	✓	✓	✓	-	-	-	✓	Option	-	-	-	-	✓	Option	-	-
	✓	✓	✓	✓	✓	-	-	-	✓	✓	-	✓	-	-	Option	✓	-
	✓	✓	✓	✓	✓	-	-	-	✓	-	✓	-	✓	-	Option	✓	-
	✓	✓	✓	✓	✓	-	✓	-	✓	✓	-	✓	-	-	Option	✓	-
	✓	✓	✓	✓	✓	-	-	-	✓	✓	✓	✓	-	-	Option	✓	-
	✓	✓	✓	✓	✓	-	-	-	✓	-	✓	-	✓	-	Option	✓	-
	✓	✓	✓	✓	-	✓	-	-	✓	✓	✓	✓	✓	✓	Option	Option	Option
	✓	✓	✓	✓	-	✓	-	-	✓	✓	✓	✓	✓	✓	Option	Option	Option
	-	-	✓	✓	-	-	-	-	✓	✓	-	✓	-	-	Option	-	-
	✓	✓	✓	✓	-	✓	-	-	✓	✓	-	✓	-	✓	-	Option	-
	✓	-	✓	✓	-	✓	-	-	✓	✓	-	✓	-	✓	-	Option	Option
	✓	-	✓	✓	-	✓	-	-	✓	✓	-	✓	-	✓			
	-	-	✓	✓	-	-	-	-	✓	✓	-	✓	-	✓	-	-	-

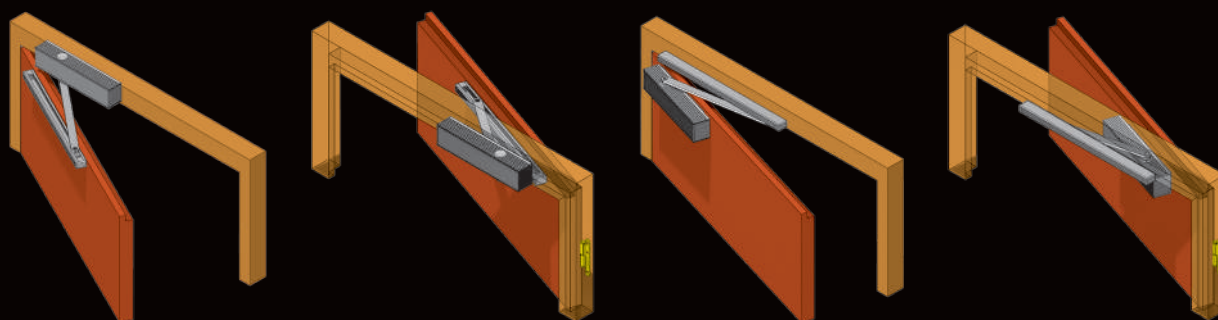
TECHNOLOGIE À CAME

Qu'est-ce que la technologie à came ?

- > La technologie à came réduit significativement la résistance à l'ouverture d'une porte équipée d'un ferme-porte, permettant ainsi une ouverture plus aisée de l'ouvrant, en particulier aux personnes âgées, aux personnes handicapées et aux enfants.
- > La technologie à came permet toutefois de restituer efficacement l'effort nécessaire pour une fermeture complète de la porte, conformément à la norme EN 1154.

Pose des ferme-portes

- > En fonction des configurations et des besoins, plusieurs poses sont possibles avec les ferme-portes.



Côté paumelles,
corps sur dormant

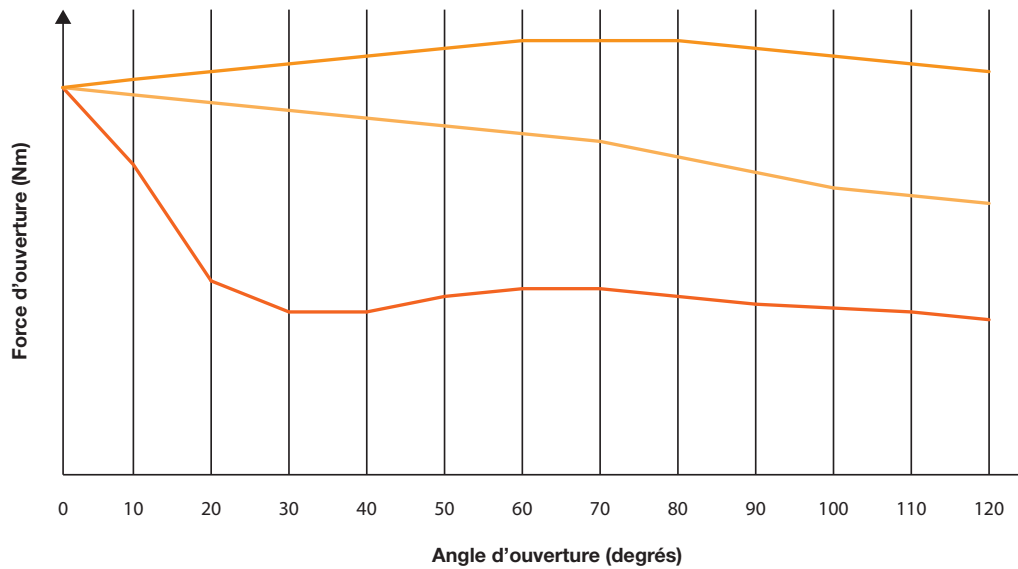
Côté opposé paumelles,
corps sur dormant

Côté paumelles,
corps sur ouvrant

Côté opposé aux paumelles,
corps sur ouvrant

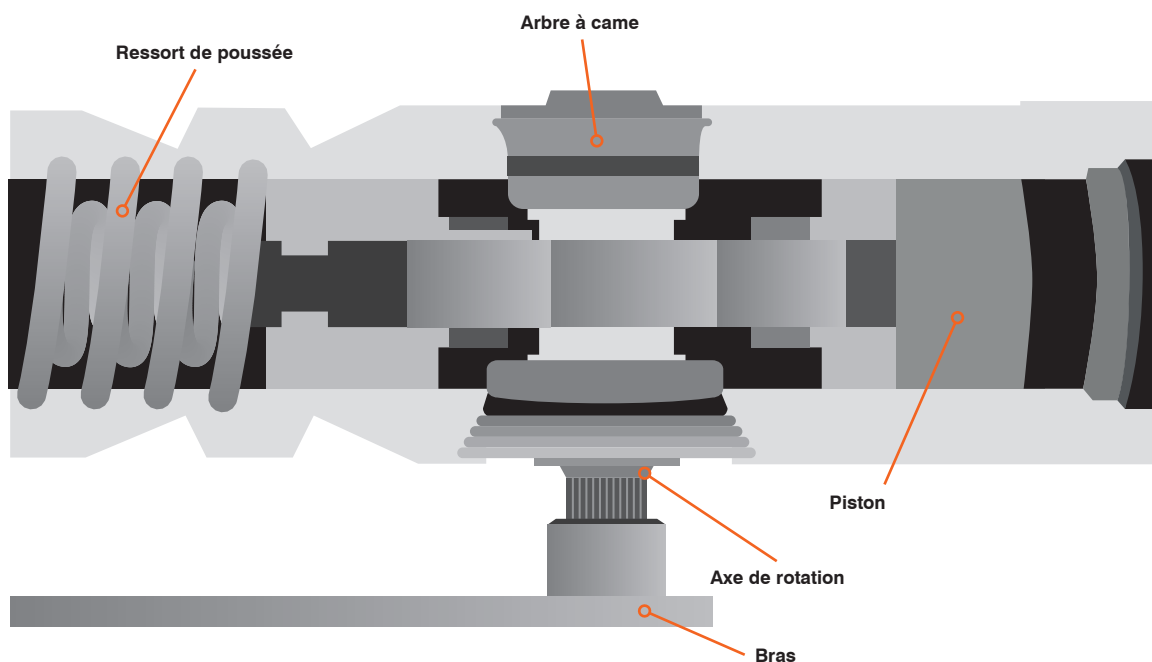
Le principal avantage de la technologie à came :

> Le peu de résistance à l'ouverture



- Technologie à crémaillère asymétrique
- Technologie à crémaillère
- Technologie à came

Les détails qui font la différence





► LES + PRODUIT

- Technologie à came pour une ouverture sans effort et une fermeture efficace.
- Conforme au marquage CE et à la norme EN 1154.
- Ferme-porte encastrable invisible quand le vantail est fermé.



Robuste

FINITION



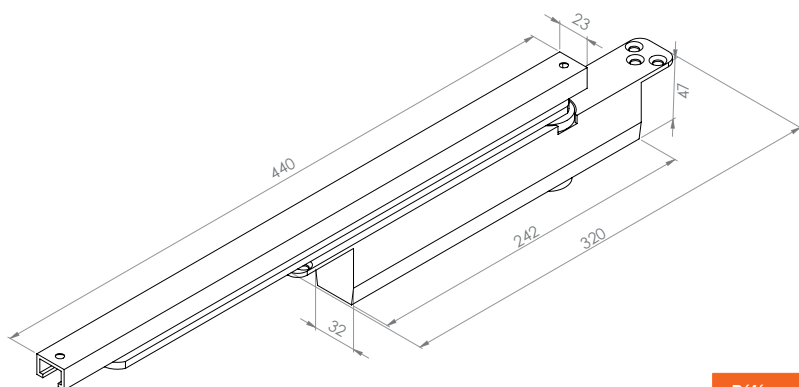
Argent

DESCRIPTIF TECHNIQUE

- Corps en aluminium extrudé et bras à glissière aluminium.
- Facilité de pose (réversible) et de réglage (réglages de la force, de la vitesse de fermetures et de l'à-coup final par vis en façade permettant un réglage du ferme-porte après montage).
- Vitesse de fermeture réglable de 120 ° à 10 ° par vis.
- À-coup final réglable de 10 ° à 0 ° par vis
- Forces réglables EN 2-4 par vis permettant d'équiper des vantaux jusqu'à 1 100 mm de largeur et/ou 80 kg.
- Ouverture possible de la porte à maximum 120 °.
- Montage sur vantail côté paumelles ou montage inversé côté opposé aux paumelles
- Boîtier : épaisseur 32 mm (+0,4/-0 mm), hauteur 42 mm, longueur 242 mm.
- Coloris : Argent RAL 9006
- Glissière aluminium : Larg. 23 mm, Hauteur 15 mm.

OPTIONS

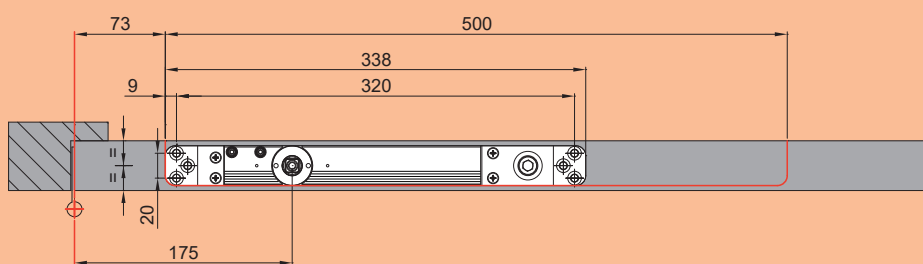
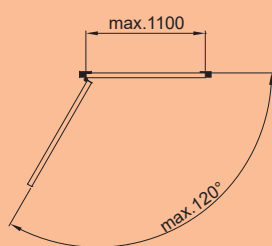
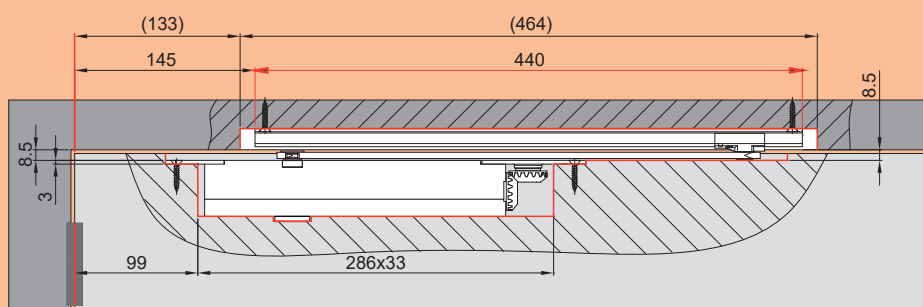
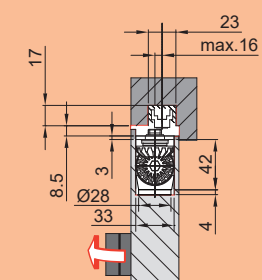
- Arrêt de fermeture pour la glissière : il est interdit de poser un arrêt de fermeture sur des ouvrants coupe-feu ou pare-flammes.



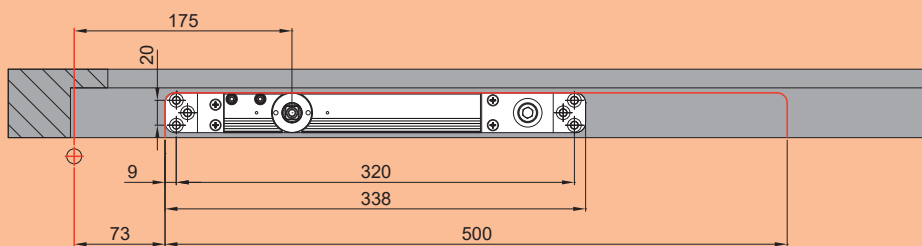
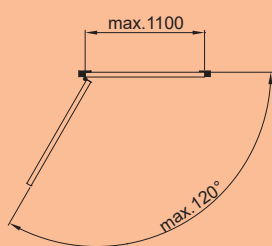
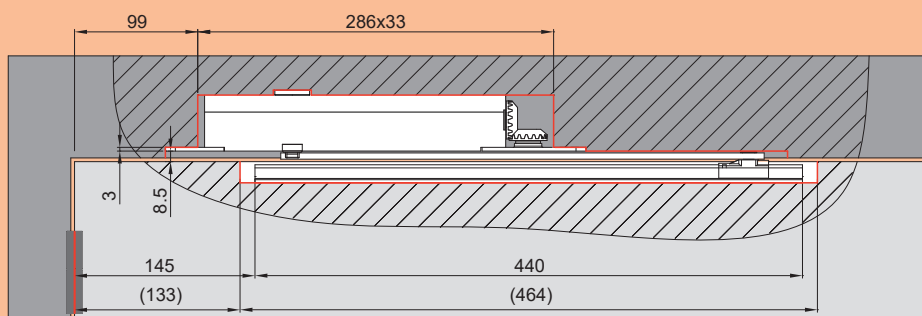
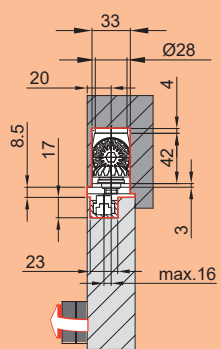
Référence	Désignation
-----------	-------------

2010960	Ferme-porte encastrable S/960 N°2-4 OD + SV avec bras à glissière
---------	---

CORPS SUR L'OUVRANT



CORPS SUR LE DORMANT





► LES + PRODUIT

- Technologie à came
- Ouverture sans effort
- Fermeture sûre et efficace



Robuste

Conforme à la réglementation PMR jusqu'à une largeur de vantail maxi de 1 100 mm

FINITION



Argent



Noir



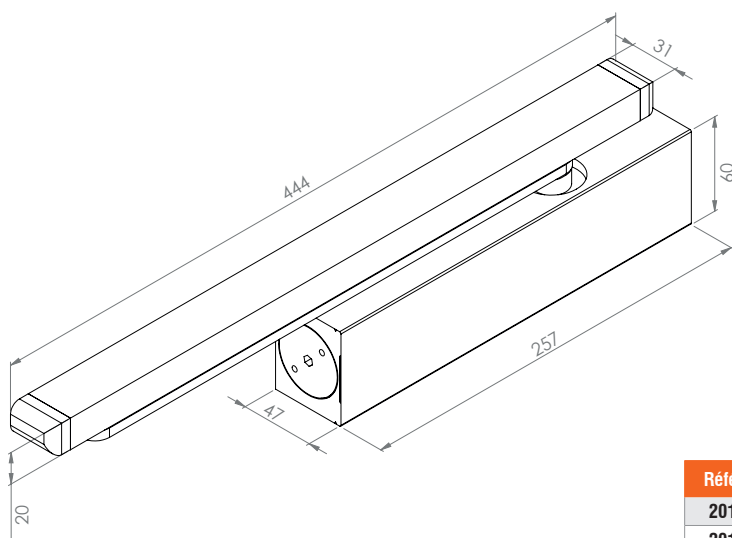
Blanc

DESCRIPTIF TECHNIQUE

- Forces réglable 2-5 par vis permettant d'équiper des vantaux jusqu'à 1 250 mm de largeur et/ou 100 kg.
- Fixation du corps et du bras invisibles
- Bras à glissière avec trous de fixation oblongs.
- Capot clipsable esthétique
- Vis de réglage laiton en face avant dissimulées sous le capot
- Vitesse de fermeture et à coup final réglable par vis
- Freinage à l'ouverture de série réglable par vis
- Temporisation de série réglable par vis
- Conforme à la norme EN 1 154
- Certifié CE

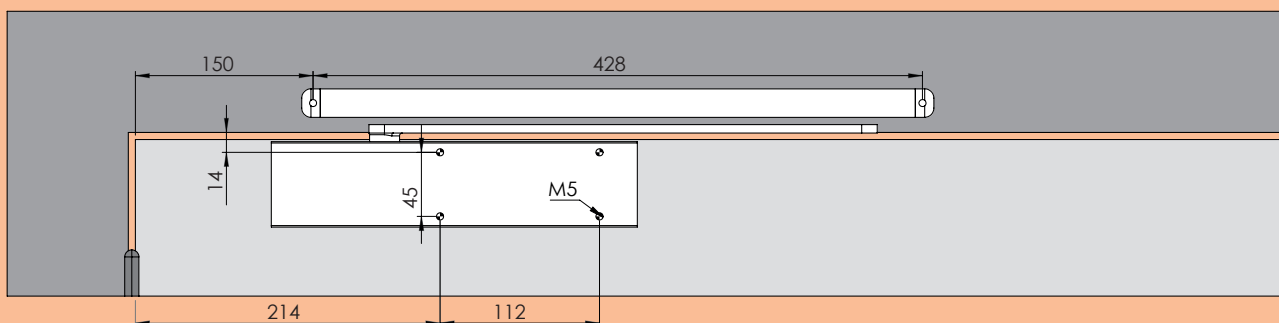
OPTION

- Arrêt de fermeture pour la glissière : il est interdit de poser un arrêt de fermeture sur des ouvrants coupe-feu ou pare-flammes.

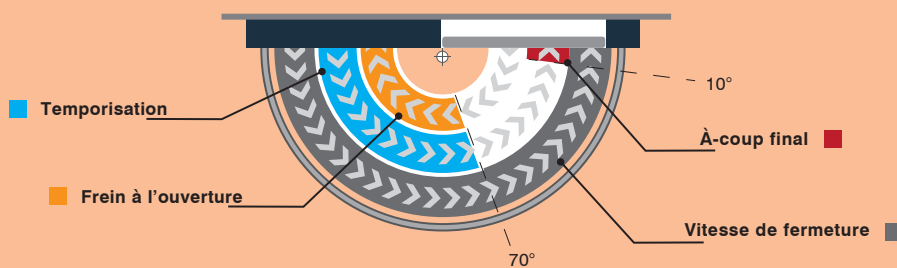
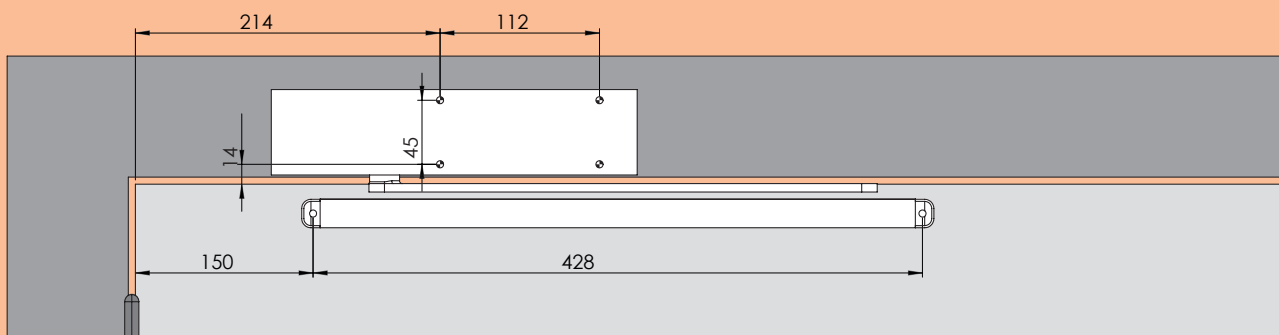


Référence	Désignation
2010930	Ferme-porte S/930 N°2/5 OD + SV avec bras à glissière argent
2010931	Ferme-porte S/930 N°2/5 OD + SV avec bras à glissière noir
2010932	Ferme-porte S/930 N°2/5 OD + SV avec bras à glissière blanc

CORPS SUR L'OUVRANT



CORPS SUR LE DORMANT

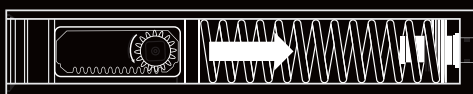


TECHNOLOGIE PIGNON CRÉMAILLÈRE

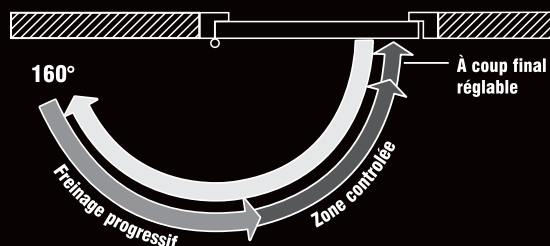
Principe

- > À l'ouverture de la porte, le bras entraîne le pignon et comprime le ressort. Quand on lâche la porte, le ressort se détend et la porte se referme. La fluidité de la manœuvre est assurée par un flux d'huile. Les réglages proposés agissent sur ce flux et permettent de modifier le freinage à l'ouverture, la force de fermeture et l'à-coup final.

Technologie Pignon



Fonctionnement FP

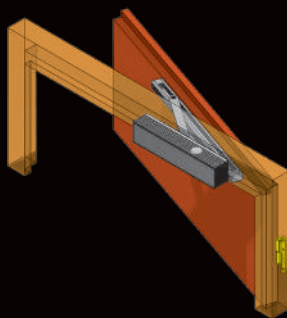


Pose des ferme-portes

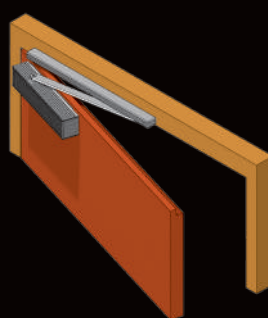
- > En fonction des configurations et des besoins, plusieurs poses sont possibles avec les ferme-portes.



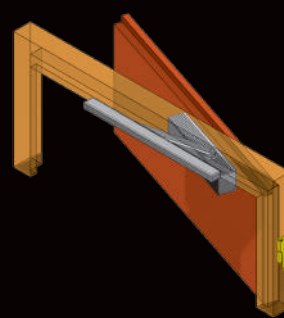
Côté paumelles,
corps sur dormant



Côté opposé paumelles,
corps sur dormant



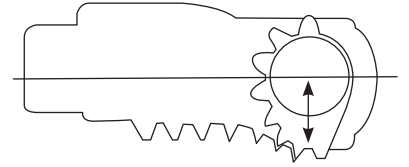
Côté paumelles,
corps sur ouvrant



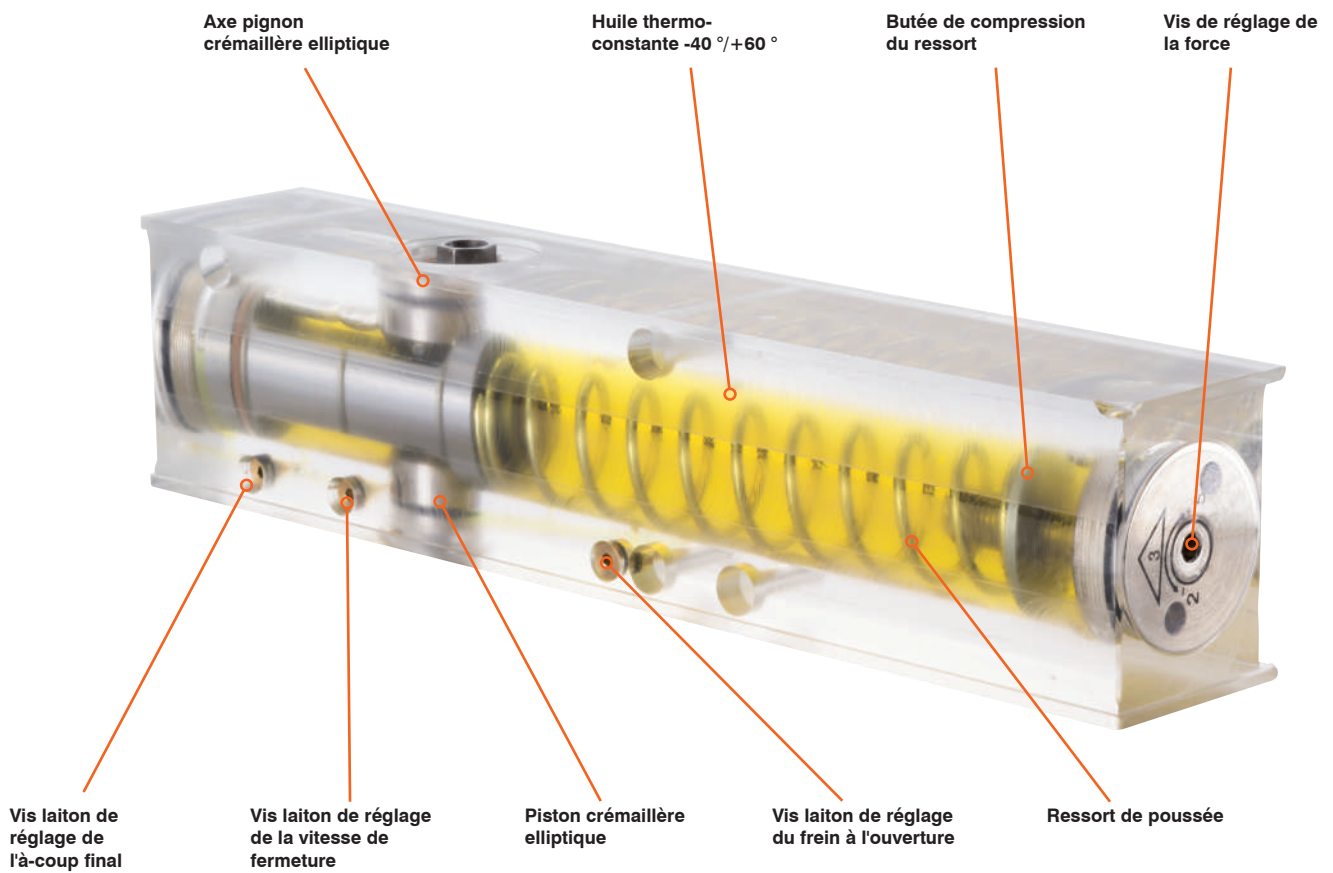
Côté opposé aux paumelles,
corps sur ouvrant

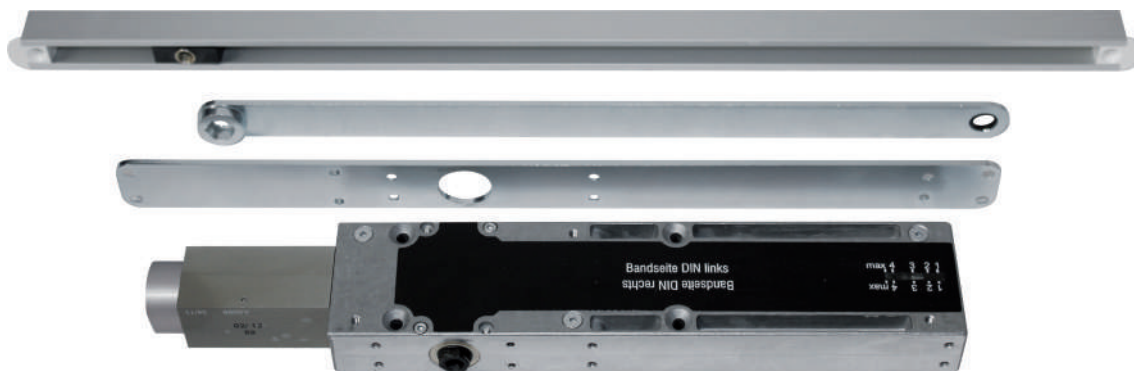
Crémaillère elliptique

- > Adaptée à un usage intensif, même sur portes lourdes.
- > Confort à l'ouverture (pas de point dur à 20 °).



Les détails qui font la différence





► LES + PRODUIT

- Conforme à la norme EN 1154 / PMR
- Ferme-porte encastrable invisible quand le vantail est fermé
- Possibilité de pose sur ouvrant d'épaisseur 40 mm

Classification DIN EN 1154 (force 2 à 5)

4 8 2/5 1 1 4



Fabrication Européenne



Robuste

FINITION



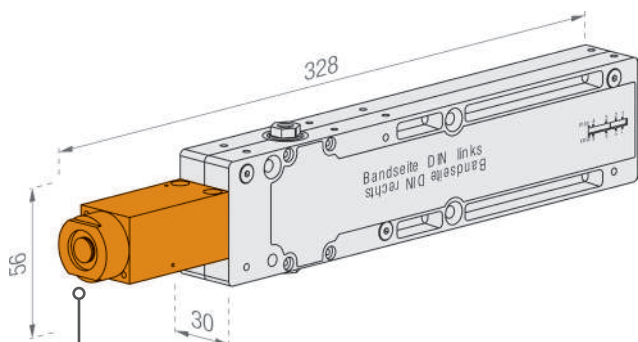
Gris
RAL 9006

DESCRIPTIF TECHNIQUE

- Conforme à la norme EN 1154.
- Conforme à la réglementation PMR (Personne à Mobilité Réduite).
- Fermeture du vantail constante et régulière grâce à son mécanisme de pignon et crémaillère entraîné par chaîne et ressort.
- Vitesse de fermeture réglable de 150° à 7° par vis en laiton.
- À-coup final réglable de 7° à 0° par vis en laiton.
- Force: 2 à 5.
- Force réglable en continu par vis en bout d'appareil. La force doit être réglée avant le montage définitif du corps.
- Montage du corps dans l'ouvrant ou dans le dormant.
- Pour ouvrant de largeur maximale 1250 mm et 100 kg en force 2/5 EN 1154.
- Huile thermo-constante de -40° à +60°.
- Angle d'ouverture maximum de l'ouvrant à 150°.
- Montage sur ouvrant coupe-feu et pare-flammes.
- Pose sur vantail d'un minimum de 530 mm avec un bras intermédiaire court.
- Coulisse de section 20 mm x 20 mm.
- Réversible selon montage DIN gauche ou DIN droit.

OPTIONS

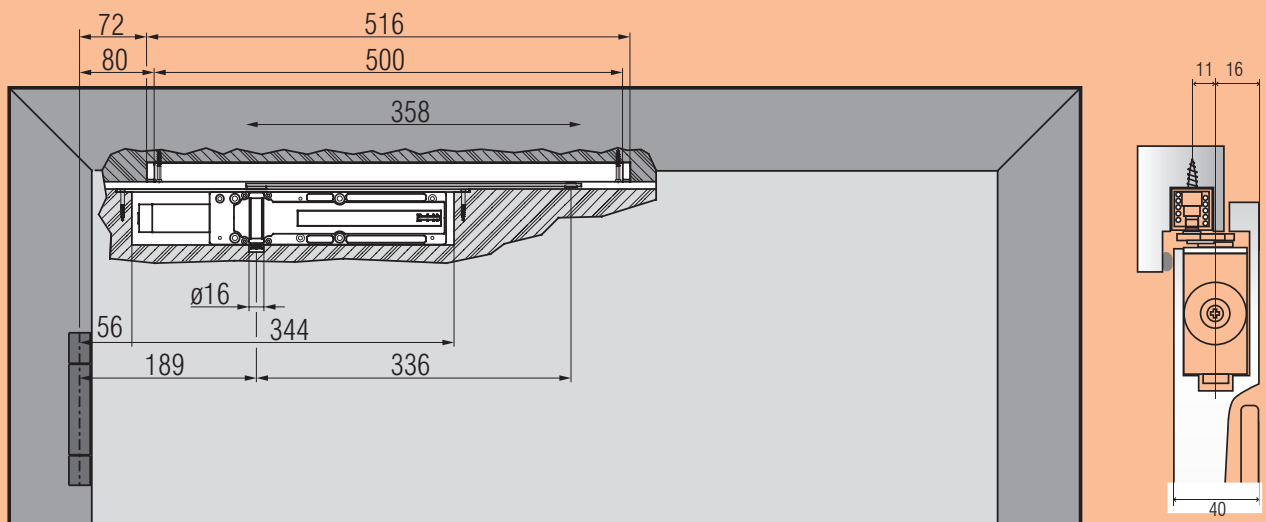
- Bras court pour vantail de 530 mm.
- Adaptable sur sélecteur linéaire de fermeture électromagnétique ou mécanique.
- Coulisse de section 20 mm x 12 mm.
- Mise en place de joint feu (nous consulter).



Embout tournant selon DIN gauche ou DIN droit

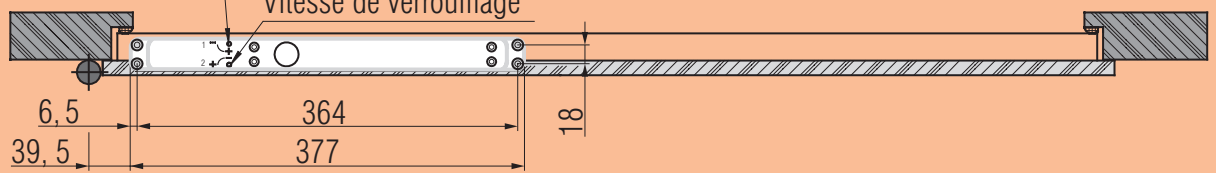
Désignation	Référence
Ferme-porte encastrable multi n°2/5 EN 1154 sans bras	2010509
Bras à glissière pour F.P. encastrable multi 20 x 20 mm	2010506
Bras à glissière pour ferme-porte encastrable multi 20 x 12 mm	2010517
Limiteur d'ouverture pour multi 20 x 20 mm	2010518

MONTAGE SUR BOIS

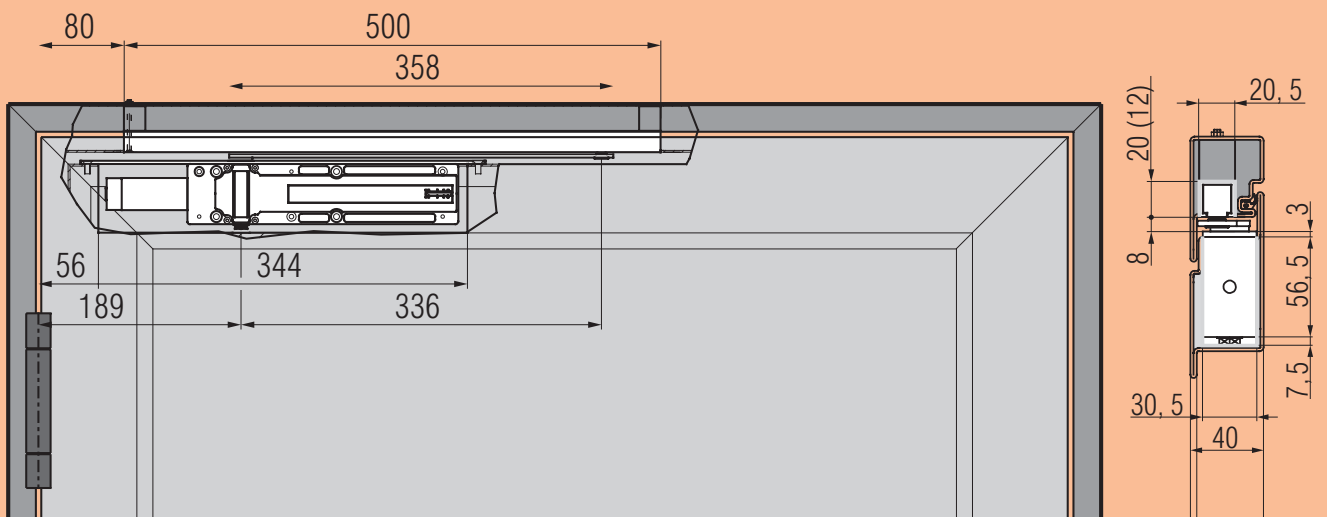


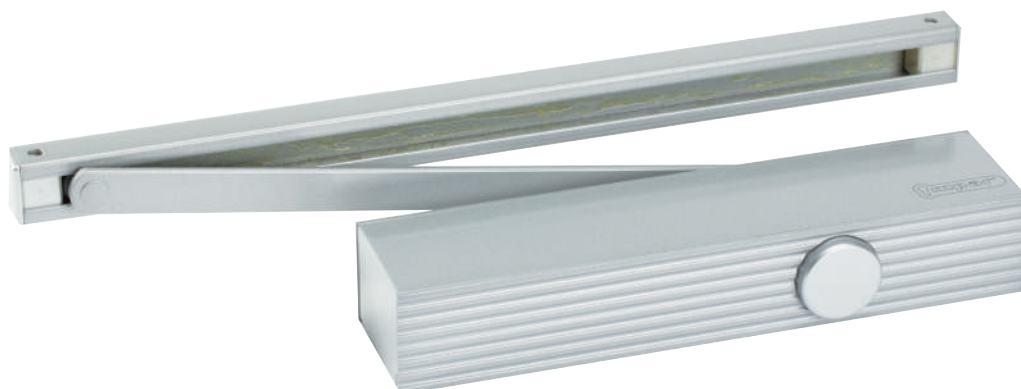
Vitesse de fermeture

Vitesse de verrouillage



MONTAGE SUR ACIER





▶ LES + PRODUIT

- **Plaque de montage fournie avec l'appareil**
- **Conforme à la norme EN 1154 / PMR**
- **Montage tous sens côté paumelles**
- **Montage inverse (version G)**
- **Possibilité de montage sur portes lourdes**
- **Force réglable**
- **Frein à l'ouverture réglable pour les portes ouvrant sur l'extérieur**
- **Temporisation de série**

Classification DIN EN 1154 (force 3 à 6)

4 8 3/6 1 1 4



Fabrication Européenne



Robuste

FINITIONS



Gris
RAL 9006



Noir
RAL 9005



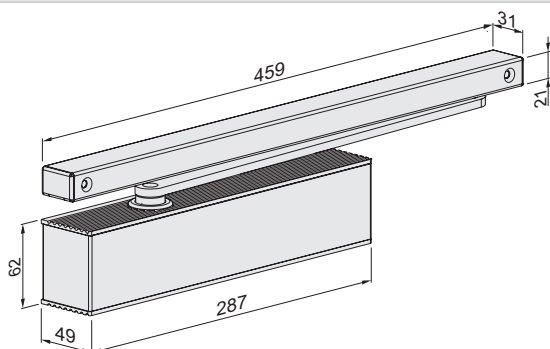
Blanc
RAL 9016

DESCRIPTIF TECHNIQUE

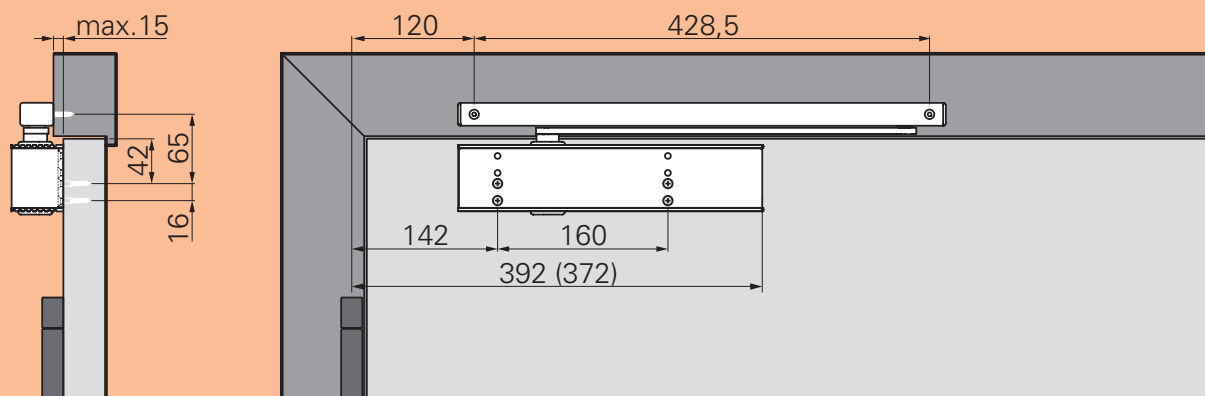
- Conforme à la norme EN 1154.
- Conforme à la réglementation PMR (Personne à Mobilité Réduite).
- Capot anti-vandalisme clipsable en inox laqué, déblocage uniquement avec un outil.
- Fermeture du vantail constante et régulière grâce à son mécanisme de pignon et crémaillère elliptique.
- Vitesse de fermeture réglable de 180° à 7° par vis en laiton.
- À-coup final réglable de 7° à 0° par vis en laiton.
- Frein à l'ouverture réglable à partir de 70° par vis en laiton.
- Force 3 à 6 réglable en continu par vis.
- Glissière réglable en hauteur +/- 2 mm.
- Montage corps sur ouvrant côté paumelles et dormant côté opposé aux paumelles, DIN droite et DIN gauche. **Pour un montage corps sur l'ouvrant en pose côté opposé aux paumelles, il faut prendre une version 610 NW G.**
- Plaque de montage DIN invisible fournie avec l'appareil.
- Pour ouvrant de largeur maximale 1250 mm et 100 kg selon norme EN 1154.
- Huile thermo-constante de -40° à +60°.
- Angle d'ouverture maximum de l'ouvrant côté paumelles : 180°.
- Montage sur ouvrant coupe-feu et pare-flammes.
- Pose sur vantail d'un minimum de 530 mm.
- Fonction temporisation réglable par vis en laiton de série.

OPTIONS

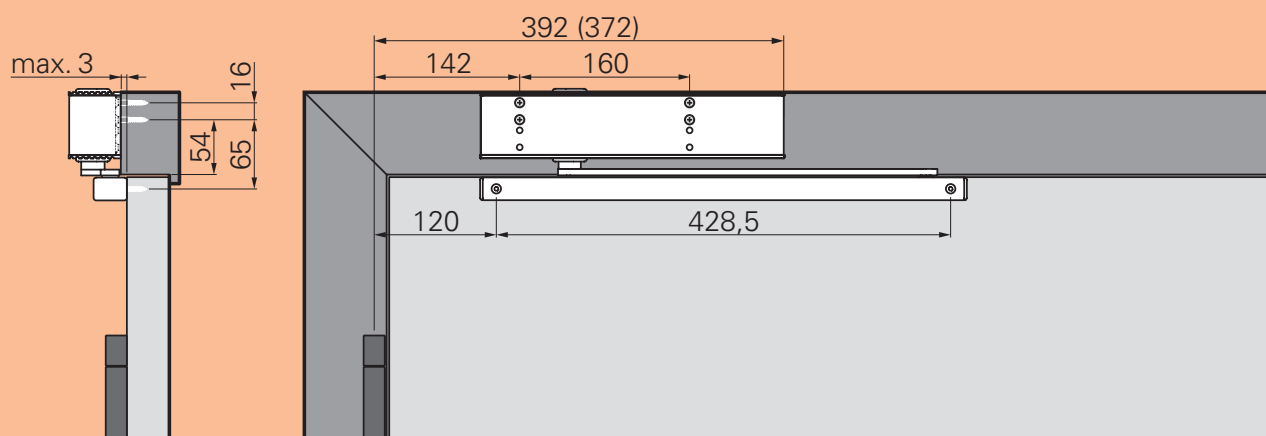
- Capot en inox 316 pour le corps et pour la glissière.
- Limiteur et arrêt de fermeture pour la glissière (il est interdit de poser un arrêt de fermeture sur des ouvrants coupe-feu ou pare-flammes).
- Adaptable avec le sélecteur linéaire de fermeture électromagnétique ou mécanique.



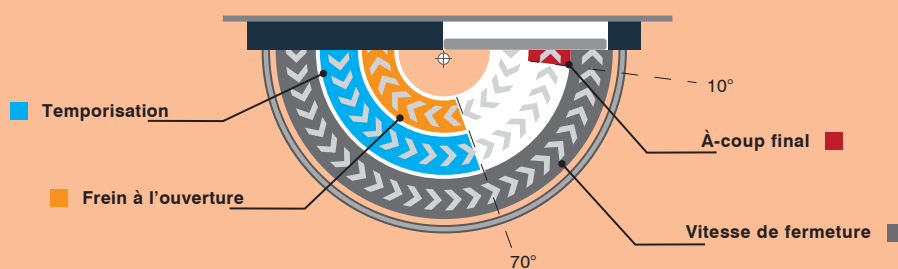
MONTAGE CÔTÉ PAUMELLES



Corps sur ouvrant



Corps sur dormant (Version G)

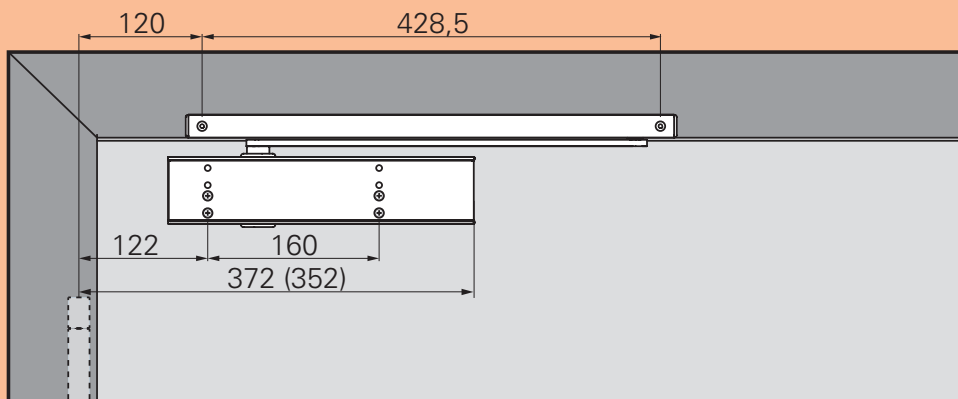
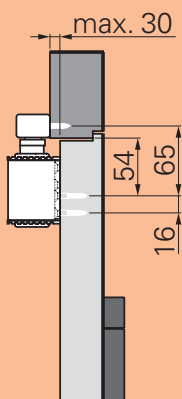


Désignation	Force	Gris RAL 9006	Noir RAL 9005	Blanc RAL 9016
FP 610 NW OD avec coulisse longue	3/6	2010660	2010661	2010662
FP 610 NW G OD avec coulisse longue	3/6	2010665	2010666	2010667

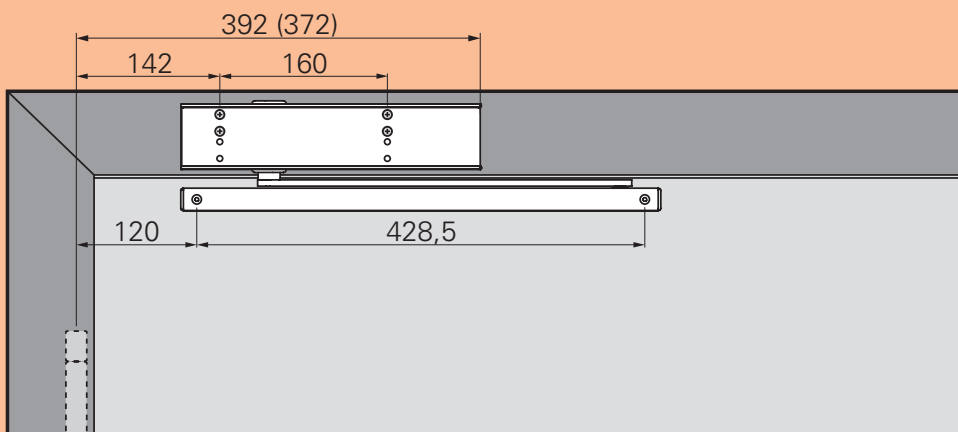
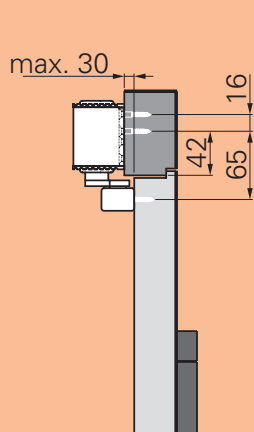
*Attention montage inversé pour la version G

Désignation	Référence
Gabarit de perçage pour ferme-porte série - 510 NW - 610 NW	2010000

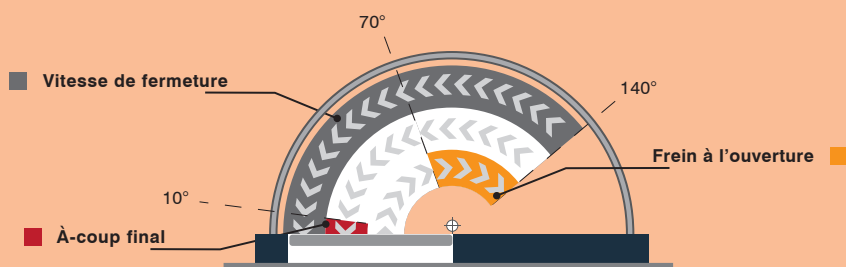
MONTAGE CÔTÉ OPPOSÉ AUX PAUMELLES



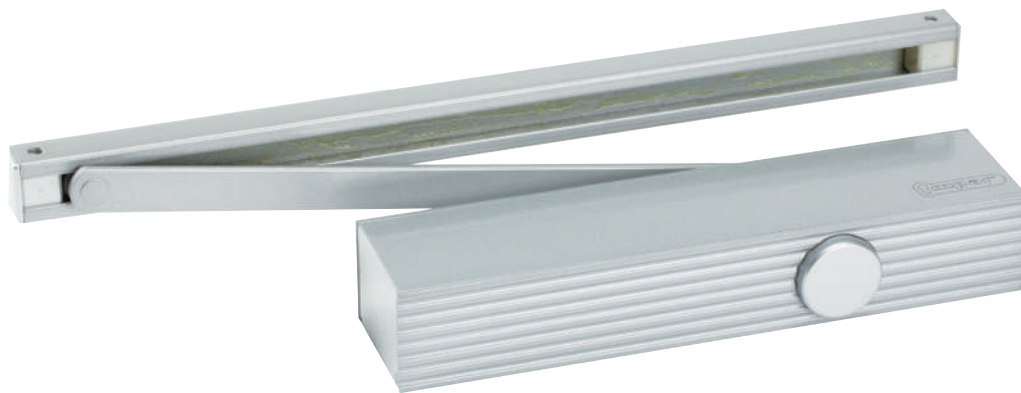
Corps sur ouvrant (Version G)



Corps sur dormant







► LES + PRODUIT

- **Plaque de montage fournie avec l'appareil**
- **Conforme à la norme EN 1154 / PMR**
- **Montage tous sens côté paumelles**
- **Montage inversé (version G)**
- **Force réglable**
- **Frein à l'ouverture réglable pour les portes ouvrant sur l'extérieur**

Classification DIN EN 1154

4 8 1/4 1 1 3



Fabrication Européenne



Robuste

FINITIONS



Gris
RAL 9006



Noir
RAL 9005



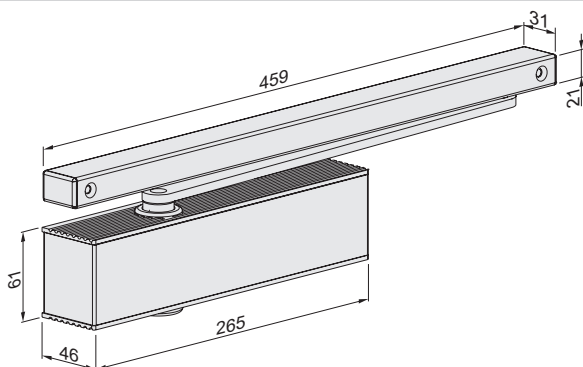
Blanc
RAL 9016

DESCRIPTIF TECHNIQUE

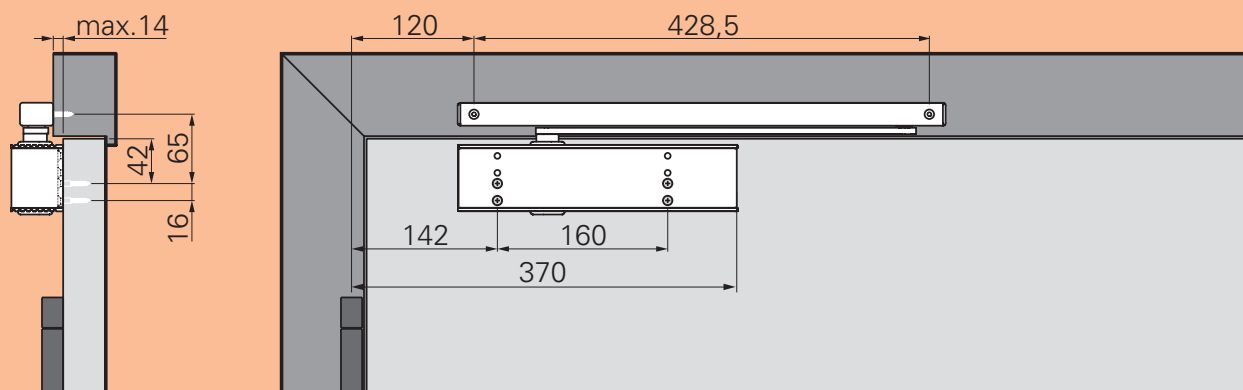
- Conforme à la norme EN 1154.
- Conforme à la réglementation PMR (Personne à Mobilité Réduite).
- Capot anti-vandalisme clipsable en inox laqué, déblocage uniquement avec un outil.
- Fermeture du vantail constante et régulière grâce à son mécanisme de pignon et crémaillère elliptique.
- Vitesse de fermeture réglable de 180° à 7° par vis en laiton.
- À-coup final réglable de 7° à 0° par vis en laiton.
- Frein à l'ouverture réglable à partir de 70° par vis en laiton.
- Force 1 à 4 réglable en continu par vis.
- Montage corps sur ouvrant côté paumelles et dormant côté opposé aux paumelles, DIN droite et DIN gauche. **Pour un montage corps sur l'ouvrant en pose opposée aux paumelles, il faut prendre une version 510 NW G.**
- Plaque de montage invisible DIN fourni avec l'appareil.
- Pour ouvrant de largeur maximale 1250 mm et 100 kg selon norme EN 1154.
- Huile thermo-constante de -40° à +60°.
- Angle d'ouverture maximum de l'ouvrant côté paumelles : 180°.
- Montage sur ouvrant coupe-feu et pare-flammes.
- Pose sur vantail d'un minimum de 530 mm.

OPTIONS

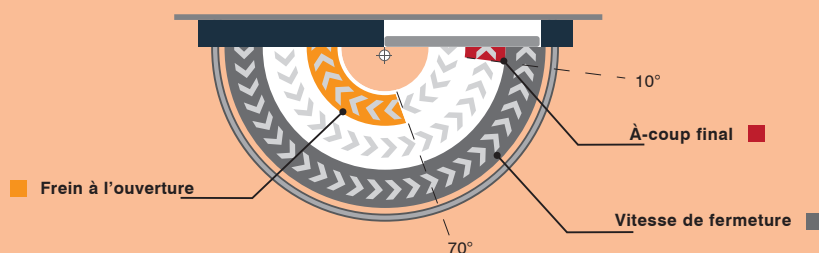
- Fonction temporisation réglable par vis en laiton.
- Capot en inox 316 pour le corps et pour la glissière.
- Limiteur et arrêt de fermeture pour la glissière (il est interdit de poser un arrêt de fermeture sur des ouvrants coupe-feu ou pare-flammes).
- Adaptable avec sélecteur linéaire de fermeture électromagnétique ou mécanique.



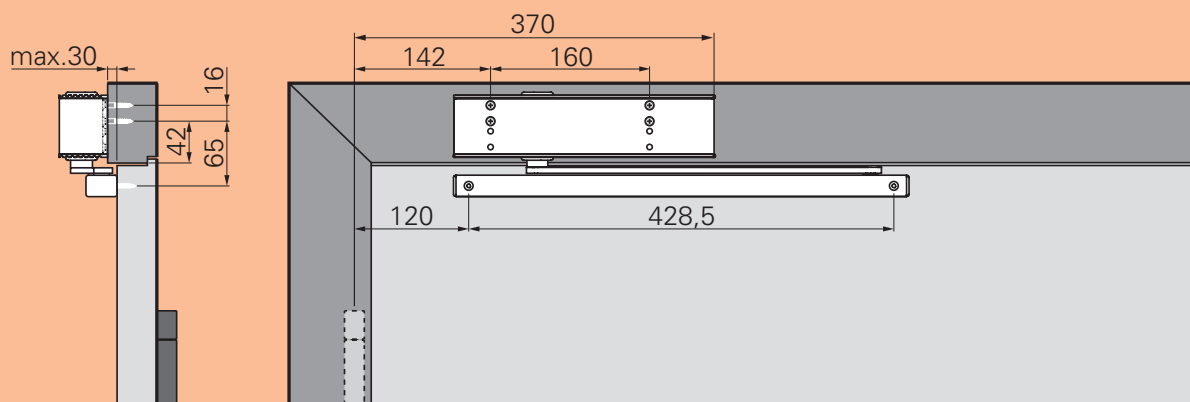
MONTAGE CÔTÉ PAUMELLES



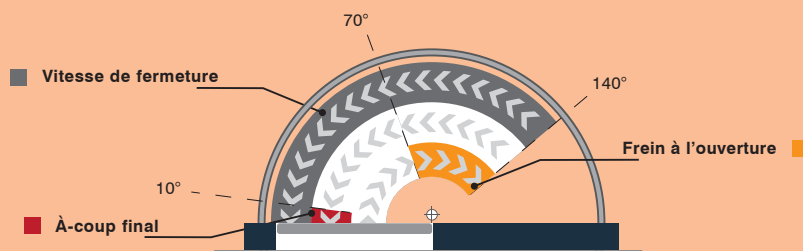
Corps sur ouvrant



MONTAGE CÔTÉ OPPOSÉ AUX PAUMELLES



Corps sur dormant



Désignation	Force	Gris RAL 9006	Noir RAL 9005	Blanc RAL 9016
FP 510 NW OD avec coulisse longue	1/4	2010530	2010531	2010532
FP 510 NW G OD avec coulisse longue	1/4	2010540*	2010541*	2010542*

• Sur commande *Attention montage inversé pour la version G

Désignation	Référence
Gabarit de perçage pour ferme-porte série - 510 NW - 610 NW	2010000



▶ LES + PRODUIT

- Conforme à la norme EN 1154 / PMR
- Montage tous sens côté paumelles et opposé aux paumelles
- Force réglable

Classification DIN EN 1154

4 8 1/4 1 1 3



Fabrication Européenne



Robuste

FINITIONS



Gris
RAL 9006



Noir
RAL 9005



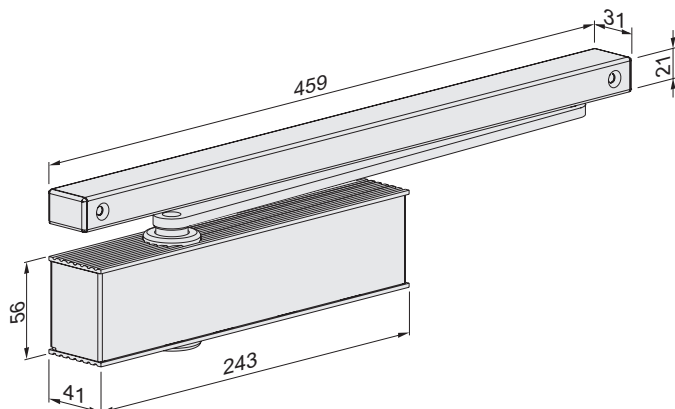
Blanc
RAL 9016

DESCRIPTIF TECHNIQUE

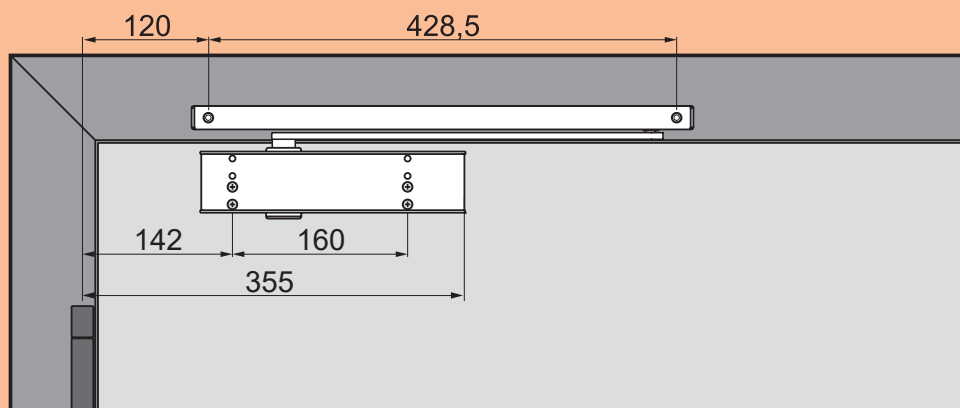
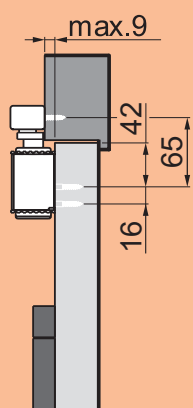
- Conforme à la norme EN 1154.
- Conforme à la réglementation PMR (Personne à Mobilité Réduite).
- Capot anti-vandalisme clipsable en inox laqué, déblocage uniquement avec un outil.
- Fermeture du vantail constante et régulière grâce à son mécanisme de pignon et crémaillère elliptique.
- Vitesse de fermeture réglable de 180° à 7° par vis en laiton.
- À-coup final réglable de 7° à 0° par vis en laiton.
- Force 1 à 4 réglable en continu par vis.
- **Montage huit positions, corps sur ouvrant ou dormant côté paumelles ou côté opposé aux paumelles, DIN droite et DIN gauche.**
- Pour ouvrant de largeur maximale 1100 mm et 80 kg selon norme EN 1154.
- Huile thermo-constante de -40° à +60°.
- Angle d'ouverture maximum de l'ouvrant côté paumelles : 180°.
- Montage sur ouvrant coupe-feu et pare-flammes.
- Pose sur vantail d'un minimum de 530 mm.

OPTIONS

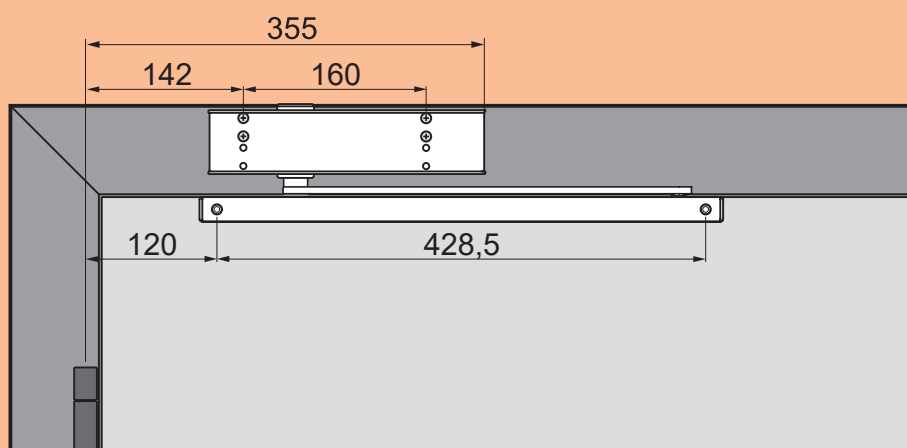
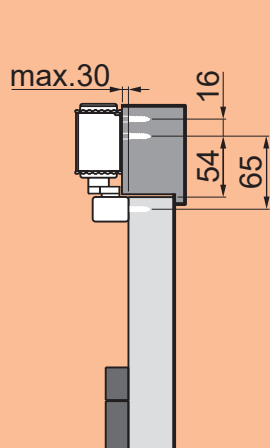
- Capot en inox 316 pour le corps et pour la glissière.
- Limiteur et arrêt de fermeture pour la glissière (il est interdit de poser un arrêt de fermeture sur des ouvrants coupe-feu ou pare-flammes).
- Adaptable avec sélecteur linéaire de fermeture électromagnétique ou mécanique.



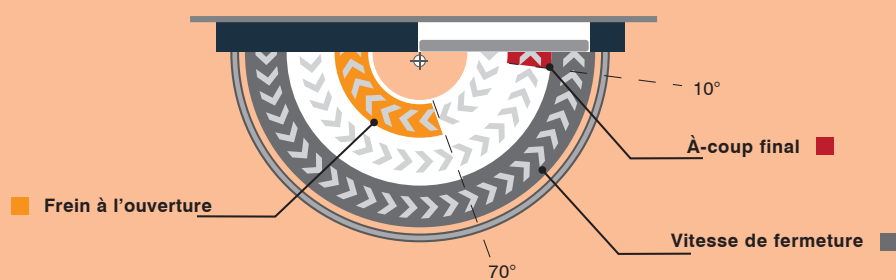
MONTAGE CÔTÉ PAUMELLES



Corps sur ouvrant



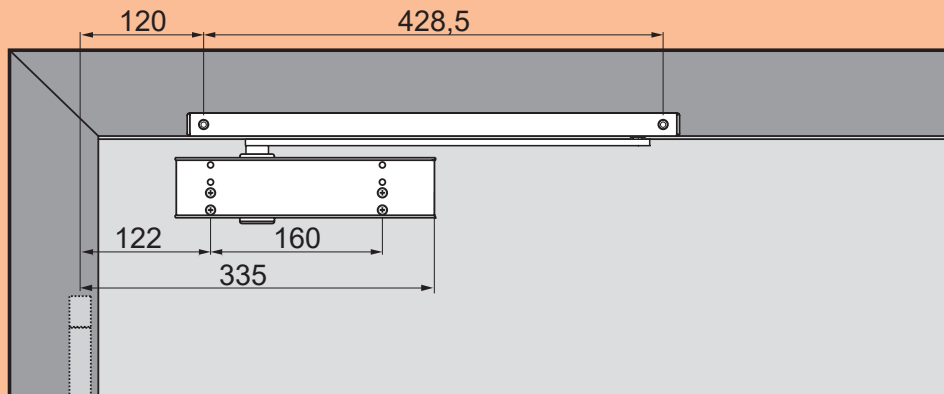
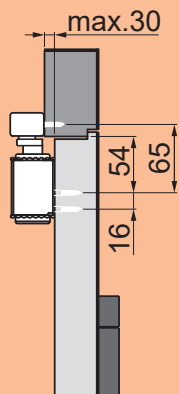
Corps sur dormant



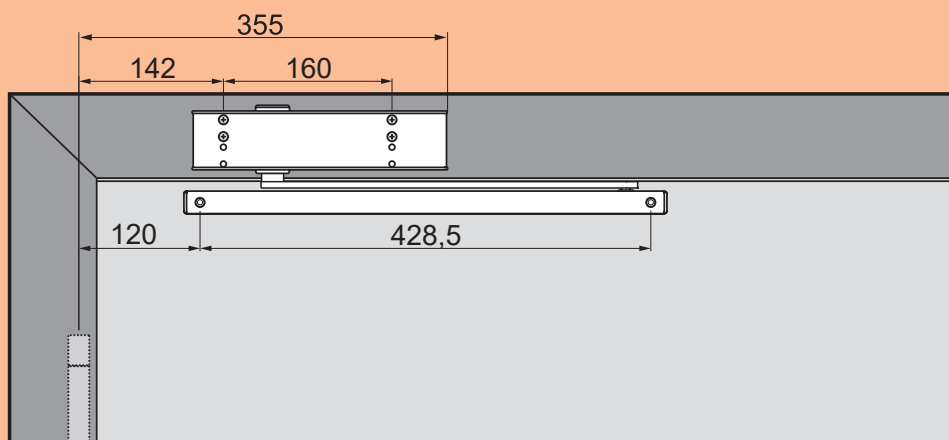
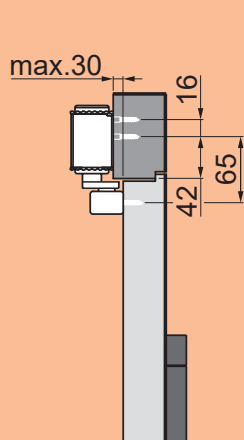
Désignation	Force	Gris RAL 9006	Noir RAL 9005	Blanc RAL 9016
FP 420 NW avec coulisse longue	1/4	2010390	2010391	2010392

Désignation	Référence
Gabarit de perçage pour ferme-porte série 200 NW - 310 NW - 420 NW - 500 NW	2010001

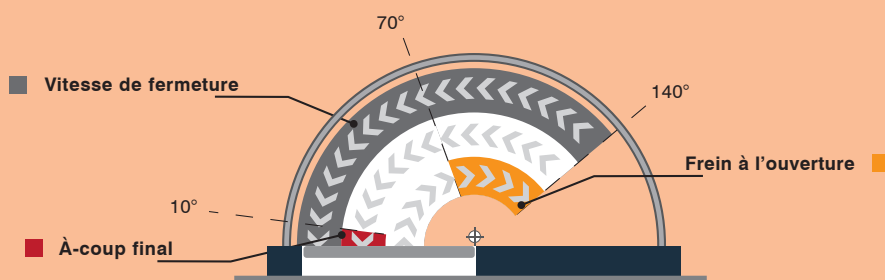
MONTAGE CÔTÉ OPPOSÉ AUX PAUMELLES



Corps sur ouvrant



Corps sur dormant





▶ LES + PRODUIT

- Conforme à la norme EN 1154 / PMR
- Montage tous sens côté paumelles et côté opposé aux paumelles
- Force réglable
- Permet une plus grande souplesse à l'ouverture des ouvrants

Classification DIN EN 1154

4	8	1/3	1	1	3
---	---	-----	---	---	---



Fabrication Européenne



Robuste

FINITIONS



Gris
RAL 9006



Noir
RAL 9005



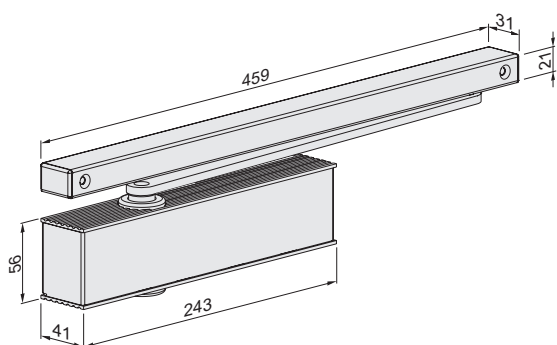
Blanc
RAL 9016

DESCRIPTIF TECHNIQUE

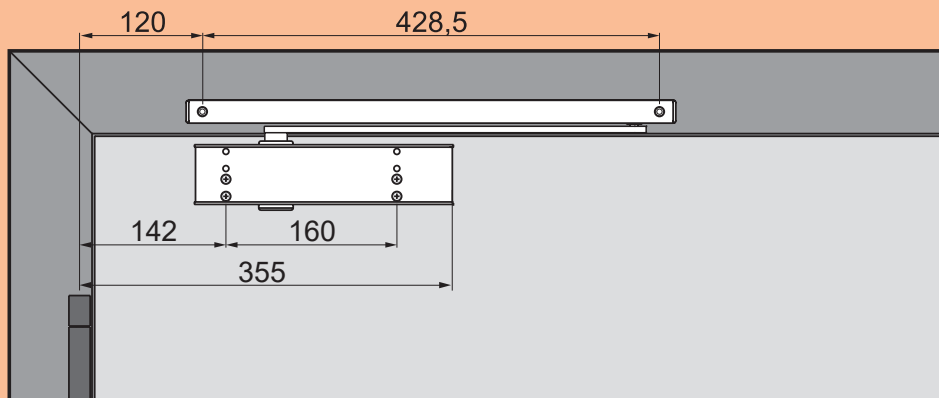
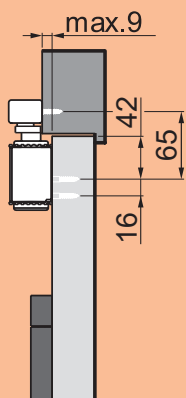
- Conforme à la norme EN 1154.
- Conforme à la réglementation PMR (Personne à Mobilité Réduite).
- Capot anti-vandalisme clipsable en inox laqué, déblocage uniquement avec un outil.
- Fermeture du vantail constante et régulière grâce à son mécanisme de pignon et crémaillère elliptique.
- Permet une plus grande souplesse à l'ouverture des ouvrants.
- Vitesse de fermeture réglable de 180° à 7° par vis en laiton.
- À-coup final réglable de 7° à 0° par vis en laiton.
- Force 1 à 3 réglable en continu par vis.
- **Montage huit positions, corps sur ouvrant ou dormant côté paumelles ou côté opposé aux paumelles, DIN droite et DIN gauche.**
- Pour ouvrant de largeur maximale 950 mm et 60 kg selon norme EN 1154.
- Huile thermo-constante de -40° à +60°.
- Angle d'ouverture maximum de l'ouvrant côté paumelles : 180°.
- Montage sur ouvrant coupe-feu et pare-flammes.
- Pose sur vantail d'un minimum de 530 mm.

OPTIONS

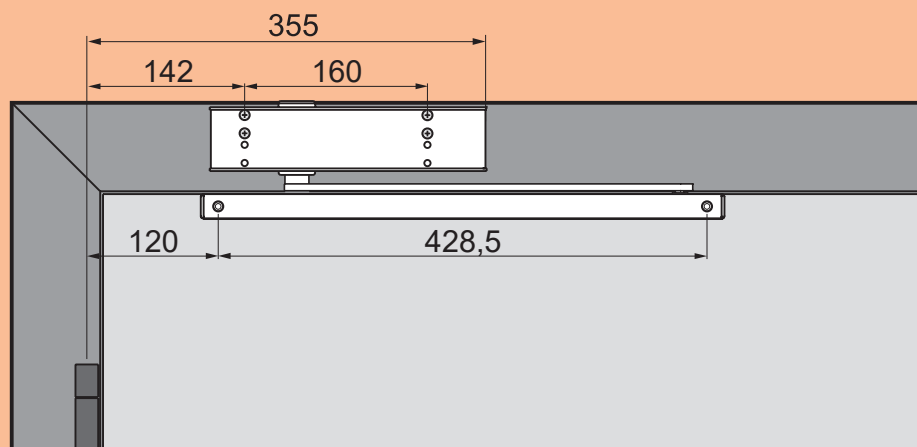
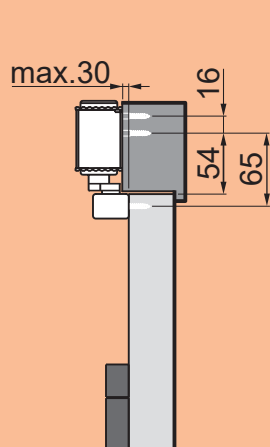
- Capots en inox 316 pour le corps et pour la glissière.
- Limiteur et arrêt de fermeture pour la glissière (il est interdit de poser un arrêt de fermeture sur des ouvrants coupe-feu ou pare-flammes).
- Corps seul à utiliser pour les sélecteurs linéaires de fermeture électromagnétiques ou mécaniques.
- Plaque de montage en applique, laquée sur chant.



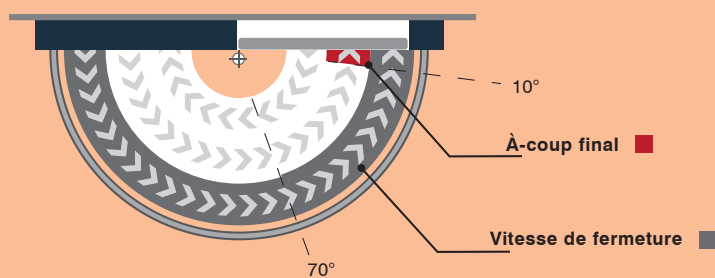
MONTAGE CÔTÉ PAUMELLES



Corps sur ouvrant



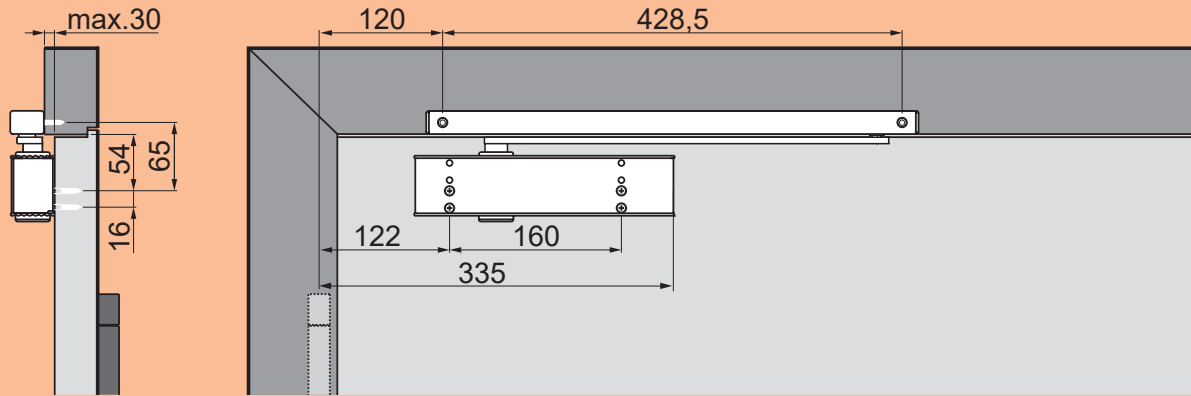
Corps sur dormant



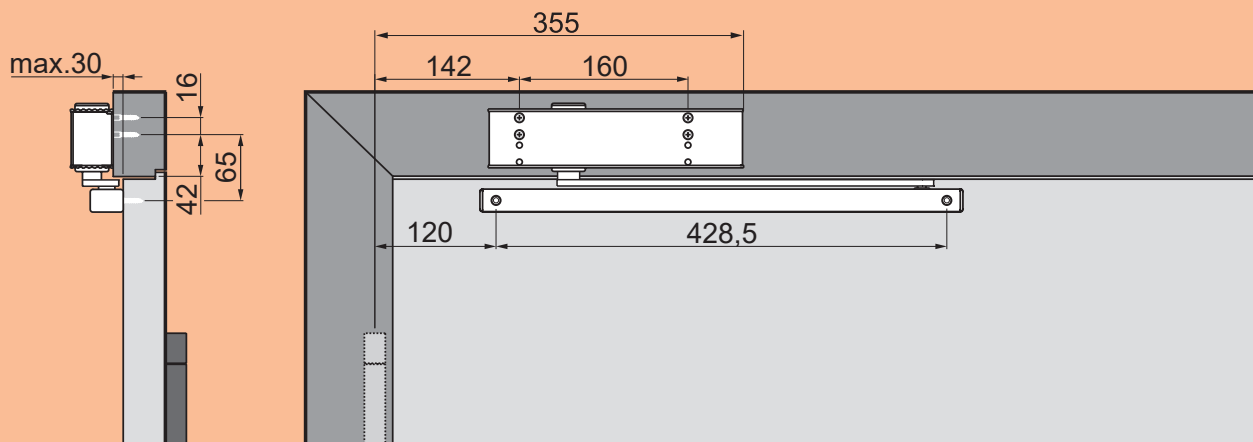
Désignation	Force	Gris RAL 9006	Noir RAL 9005	Blanc RAL 9016
FP 310 NW avec avec coulisse longue	1/3	2010137	2010138	2010139

Désignation	Référence
Gabarit de perçage pour ferme-porte série 200 NW - 310 NW - 420 NW - 500 NW	2010001

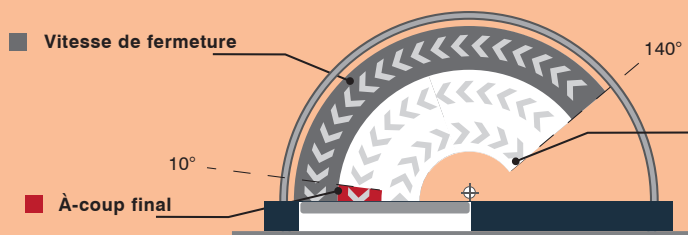
MONTAGE CÔTÉ OPPOSÉ AUX PAUMELLES



Corps sur ouvrant



Corps sur dormant





► **LES + PRODUIT**

- Conforme à la norme EN 1154 / PMR
- Réglage course et à-coup final en façade
- Faible encombrement

Classification DIN EN 1154: 1996 / A1: 2002 / AC: 2006

4	8	3	1	1	4
---	---	---	---	---	---

EN
1154



GARANTIE
2 ANS



Robuste

FINITIONS



Gris
RAL 9006



Noir
RAL 9005



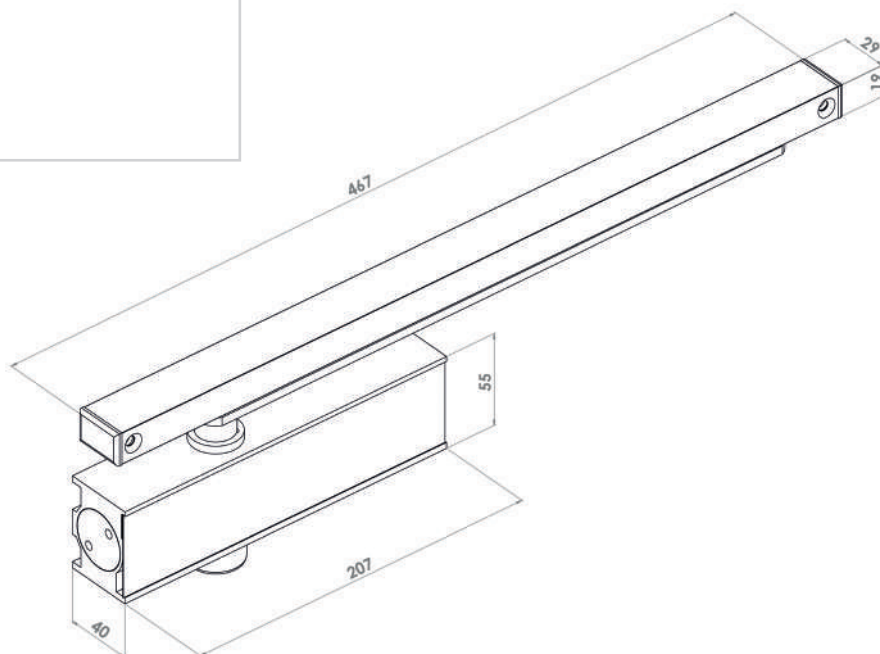
Blanc
RAL 9016

DESCRIPTIF TECHNIQUE

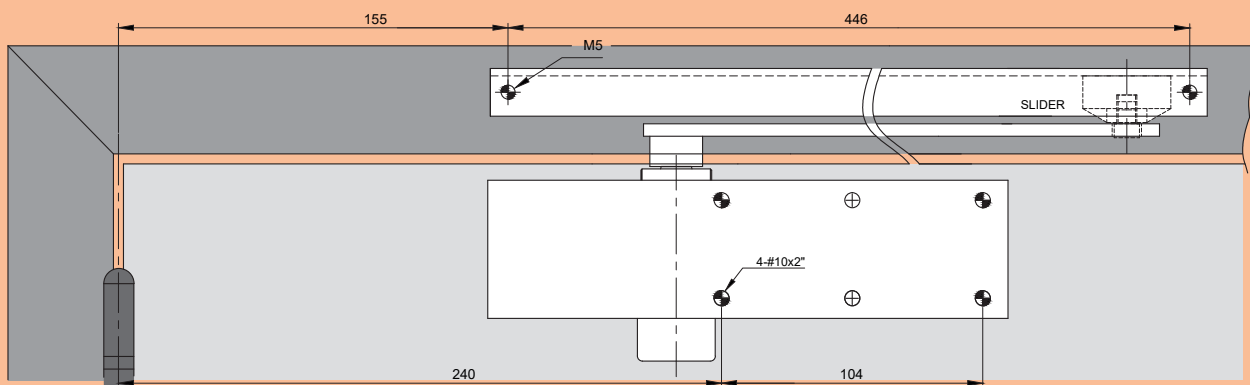
- Conforme à la norme EN 1154.
- Conforme à la réglementation PMR (Personne à Mobilité Réduite).
- Corps de forme plumier avec capot coulissant.
- Vitesse de fermeture réglable de 120° à 10° par vis.
- À-coup final réglable de 10° à 0° par vis.
- Force 3 fixe.
- Montage main droite et gauche, corps sur l'ouvrant côté paumelles et corps sur le dormant côté opposé aux paumelles.
- Pour ouvrant de largeur maximale 950 mm et 60 kg selon norme EN 1154.
- Huile thermo-constante de -15° à +40°.
- Montage sur ouvrant coupe-feu et pare-flammes.
- Angle d'ouverture maximum de l'ouvrant côté paumelles: 120°.

OPTIONS

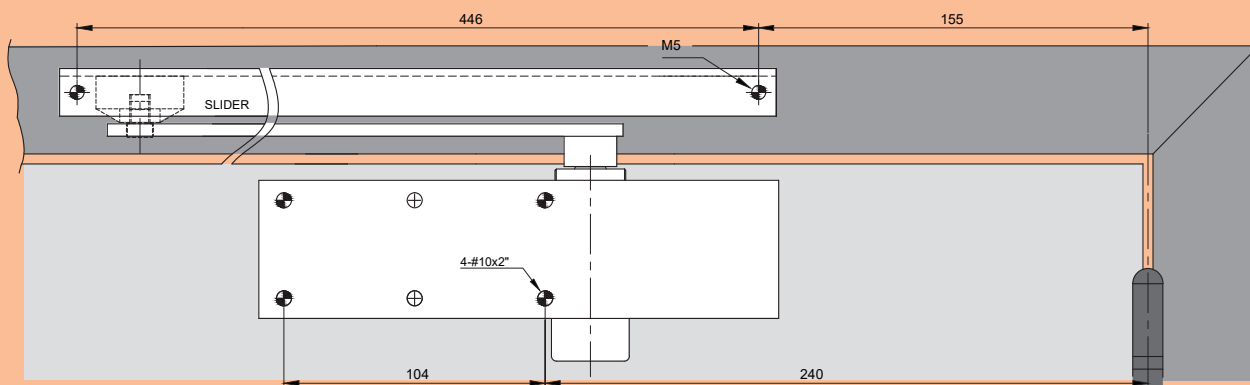
- Arrêt de fermeture pour la glissière (il est interdit de poser un arrêt de fermeture sur des ouvrants coupe-feu ou pare-flammes).



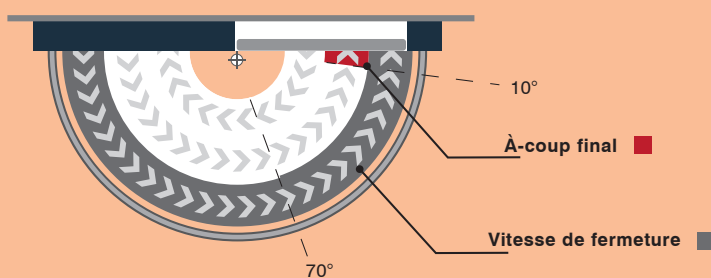
MONTAGE CÔTÉ PAUMELLES



DIN Gauche



DIN Droite



Désignation	Force	Gris RAL 9006	Noir RAL 9005	Blanc RAL 9016
Ferme-porte S/80	3	2010080	2010081	2010082

Désignation	Référence
Arrêt pour glissière FP/80	2010089



► LES + PRODUIT

- Conforme à la norme EN 1154 / PMR
- Force réglable

Classification DIN EN 1154

4	8	1/5	1	1	3
---	---	-----	---	---	---



Fabrication Européenne



Robuste

FINITIONS



Gris
RAL 9006



Noir
RAL 9005



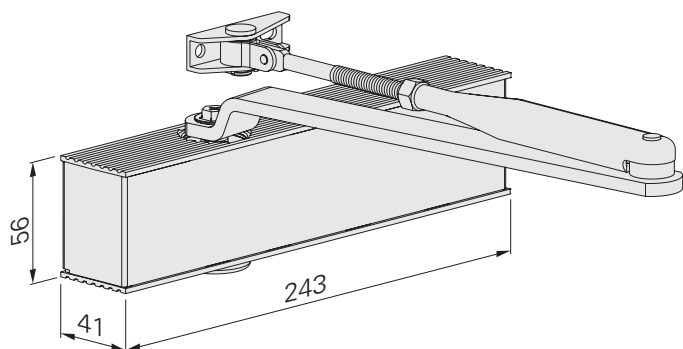
Blanc
RAL 9016

DESCRIPTIF TECHNIQUE

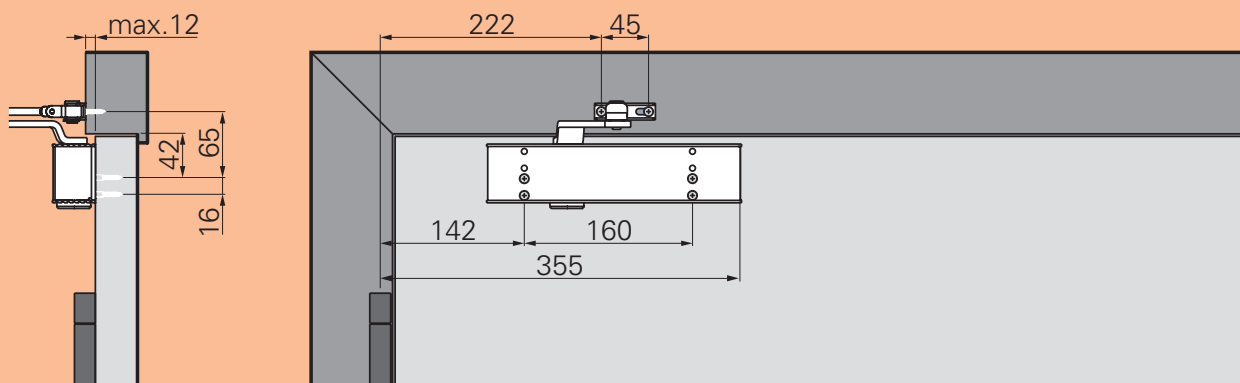
- Conforme à la norme EN 1154.
- Conforme à la réglementation PMR (Personne à Mobilité Réduite).
- Capot anti-vandalisme clipsable en inox laqué, déblocage uniquement avec un outil.
- Fermeture du vantail restant constante et régulière grâce à son mécanisme de pignon et crémaillère droite.
- Vitesse de fermeture réglable de 180° à 7° par vis laiton.
- À-coup final réglable de 7° à 0° par vis laiton.
- Force 1 à 5 réglable par vis.
- **Montage corps sur ouvrant côté paumelles et sur dormant côté opposé aux paumelles, DIN droite et DIN gauche.**
- Pour ouvrant de largeur maximale 1250 mm et 100 kg selon norme EN 1154.
- Huile thermo-constante de -40° à +60°.
- Angle d'ouverture maximum de l'ouvrant côté paumelles : 180°.
- Montage sur ouvrant coupe-feu et pare-flammes.
- Pose sur vantail d'un minimum de 530 mm.

OPTIONS

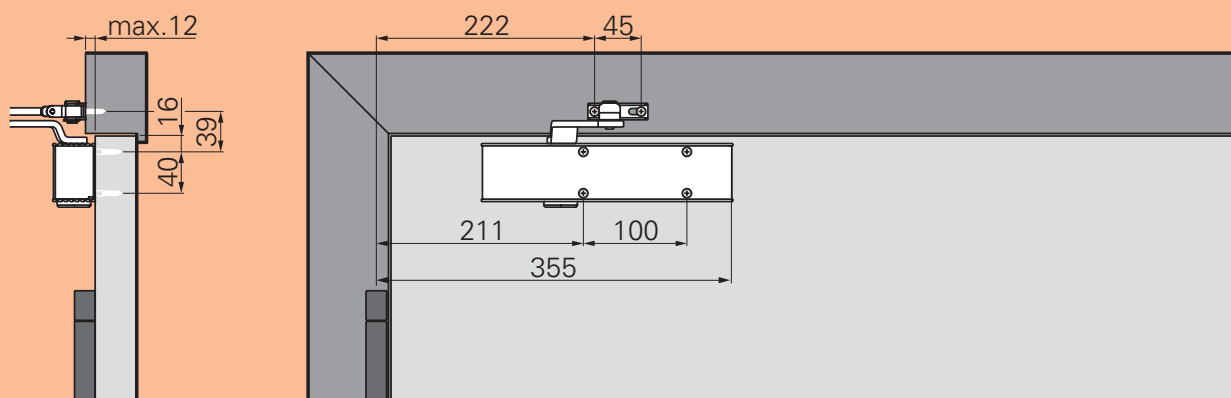
- Capot 5 faces en inox 316 pour le corps.
- Plaque de montage en applique, laquée sur chant.



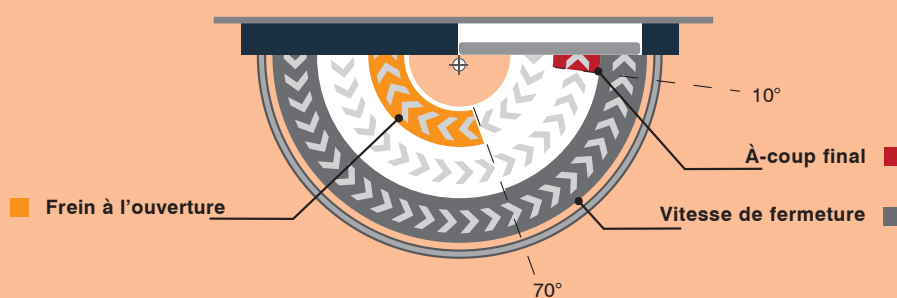
MONTAGE CÔTÉ PAUMELLES



Montage standard côté paumelles (avec plaque de montage, avec trous de perçage)



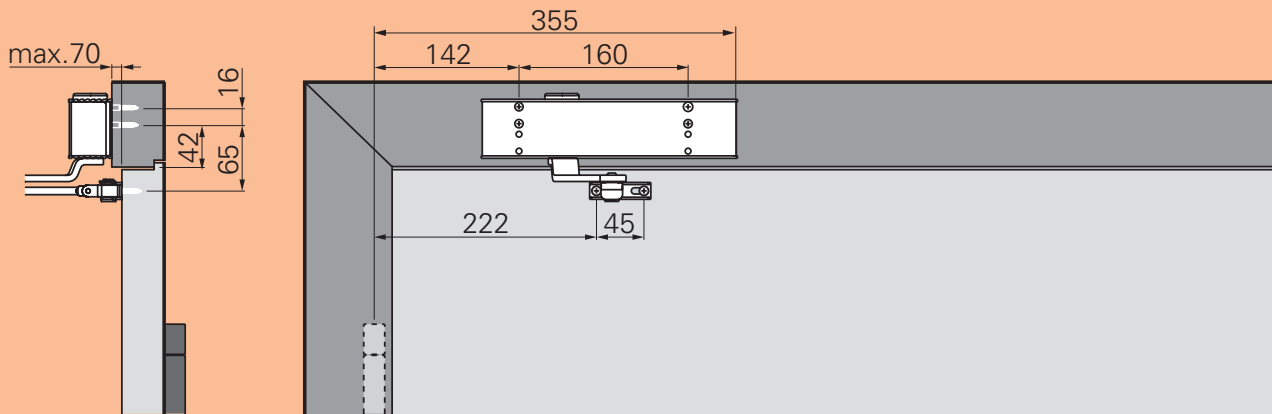
Montage standard côté paumelles (montage direct, sans plaque de montage)



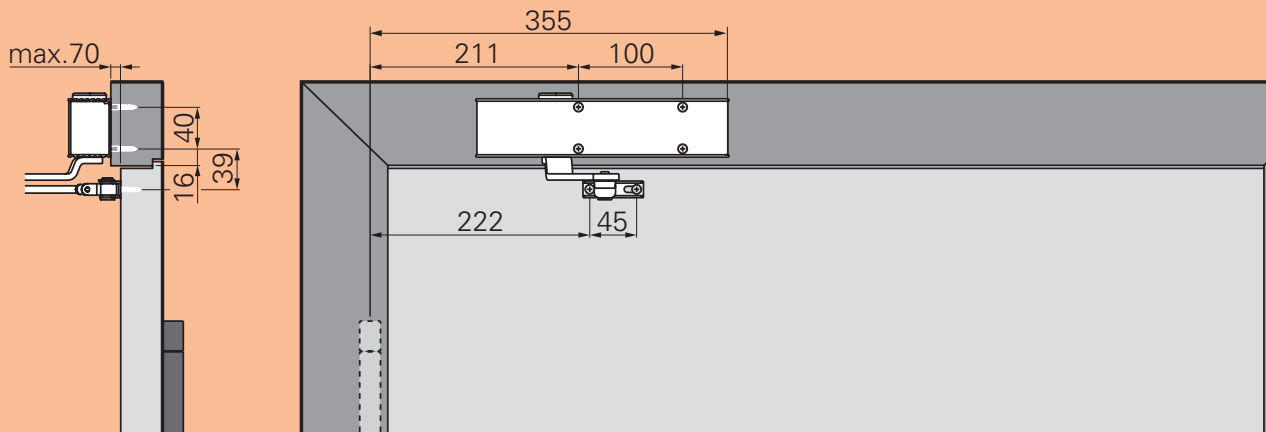
Désignation	Force	Gris RAL 9006	Noir RAL 9005	Blanc RAL 9016
FP 500 NW à compas	1/5	2010520	2010521	2010522

Désignation	Référence
Gabarit de perçage pour ferme-porte série 200 NW - 310 NW - 420 NW - 500 NW	2010001

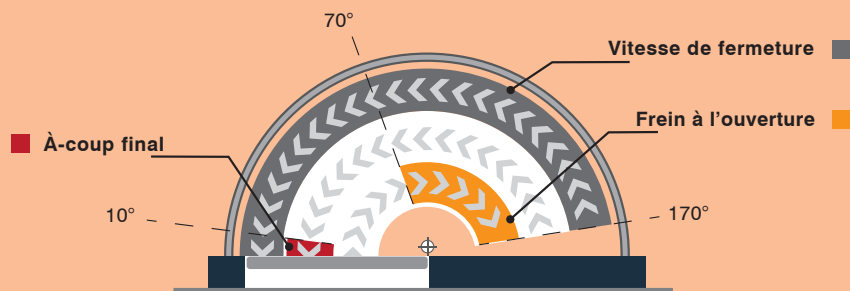
MONTAGE CÔTÉ OPPOSÉ AUX PAUMELLES



Montage sur dormant, côté opposé aux paumelles (avec plaque de montage, avec trous de perçage)



Montage sur dormant, côté opposé aux paumelles (montage direct, sans plaque de montage)





► LES + PRODUIT

- Conforme à la norme EN 1154 / PMR
- Force réglable par déplacement du corps

Classification DIN EN 1154

4	8	2/3/5	1	1	3
---	---	-------	---	---	---



Fabrication Européenne



Robuste

FINITIONS



Gris
RAL 9006



Noir
RAL 9005



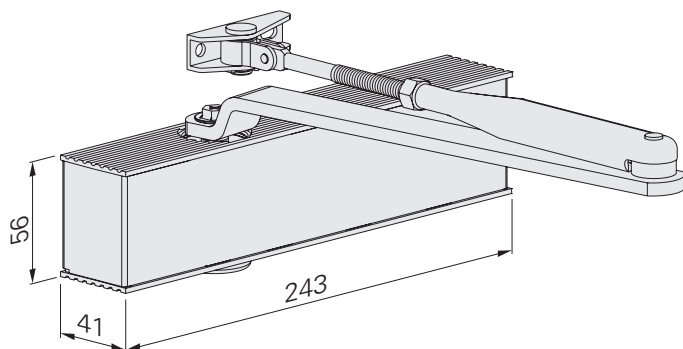
Blanc
RAL 9016

DESCRIPTIF TECHNIQUE

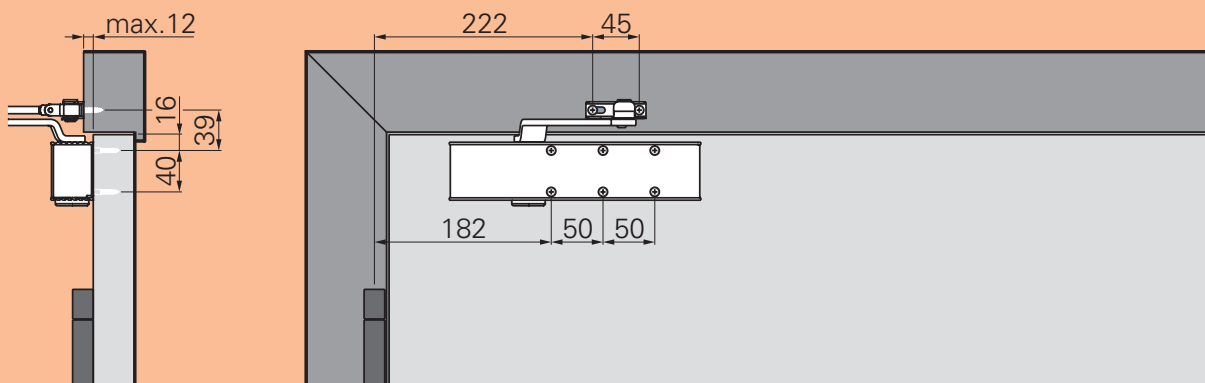
- Conforme à la norme EN 1154.
- Conforme à la réglementation PMR (Personne à Mobilité Réduite).
- Capot anti-vandalisme clipsable en inox laqué, débloqué uniquement avec un outil.
- Fermeture du vantail restant constante et régulière grâce à son mécanisme de pignon et crémaillère droite.
- Vitesse de fermeture réglable de 180° à 7° par vis en laiton.
- À-coup final réglable de 7° à 0° par vis en laiton.
- Force 2, 3 ou 5 réglable par déplacement du corps.
- **Montage corps sur ouvrant côté paumelles et sur dormant côté opposé aux paumelles, DIN droite et DIN gauche.**
- Pour ouvrant de largeur maximale 1250 mm et 100 kg selon norme EN 1154.
- Huile thermo-constante de -40° à +60°.
- Angle d'ouverture maximum de l'ouvrant côté paumelles : 180°.
- Montage sur ouvrant coupe-feu et pare-flammes.
- Pose sur vantail d'un minimum de 530 mm.

OPTIONS

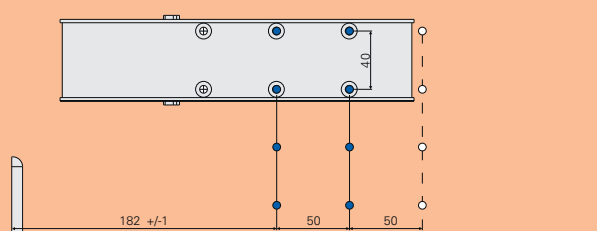
- Capot 5 faces en inox 316 pour le corps.
- Plaque de montage en applique, laquée sur chant.



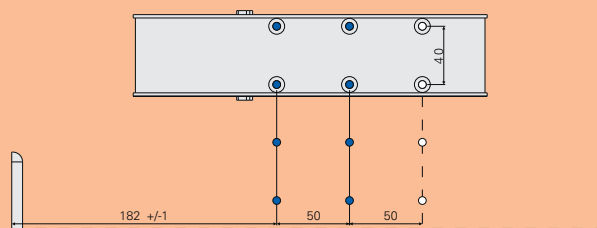
MONTAGE CÔTÉ PAUMELLES



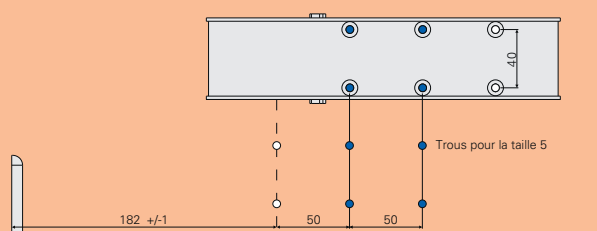
Montage standard, côté paumelles (montage direct, sans plaque de montage)



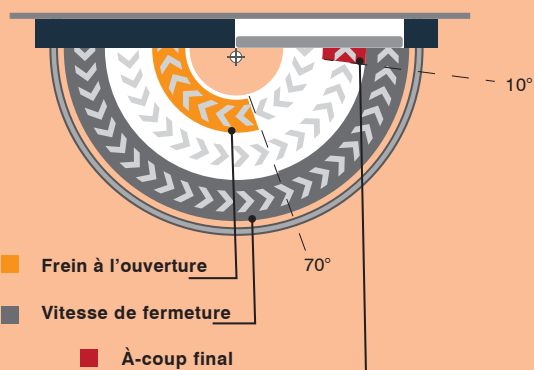
Force de fermeture EN 2



Force de fermeture EN 3



Force de fermeture EN 5



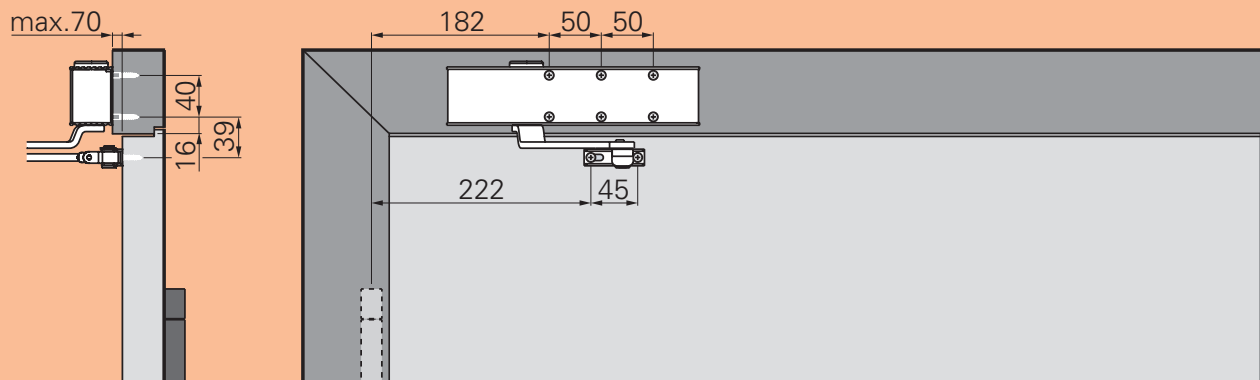
Forces de fermeture

Les différentes tailles sont atteintes par le déplacement de la porte au plus près du vantail. Perçage supplémentaire nécessaire seulement pour la taille EN 5.

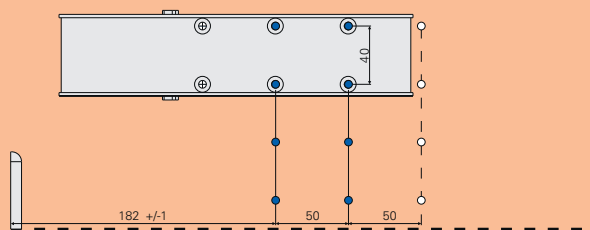
Désignation	Force	Gris RAL 9006	Noir RAL 9005	Blanc RAL 9016
FP 200 NW à compas	2/3/5	2010200	2010201	2010202

Désignation	Référence
Gabarit de perçage pour ferme-porte série 200 NW - 310 NW - 420 NW - 500 NW	2010001

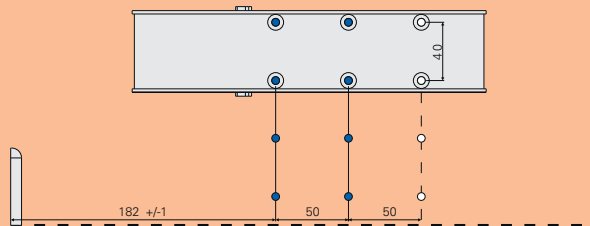
MONTAGE CÔTÉ OPPOSÉ AUX PAUMELLES



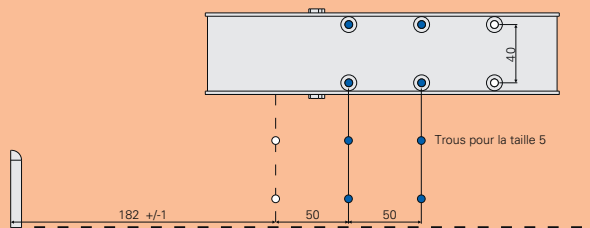
Montage sur dormant, côté opposé aux paumelles (avec plaque de montage, avec trous de perçage)



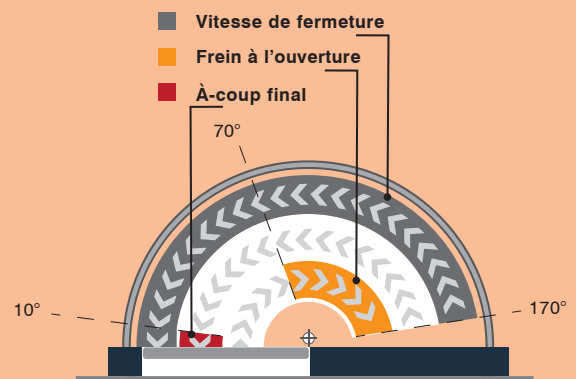
Force de fermeture EN 2



Force de fermeture EN 3



Force de fermeture EN 5





► LES + PRODUIT

- Conforme à la norme EN 1154/PMR
- Force réglable par déplacement du corps

Classification DIN EN 1154

4	8	2/3/4	1	1	3
---	---	-------	---	---	---



Fabrication Européenne



Robuste

FINITIONS



Gris
RAL 9006



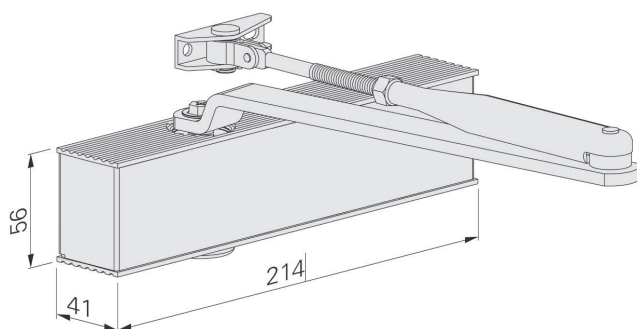
Noir
RAL 9005



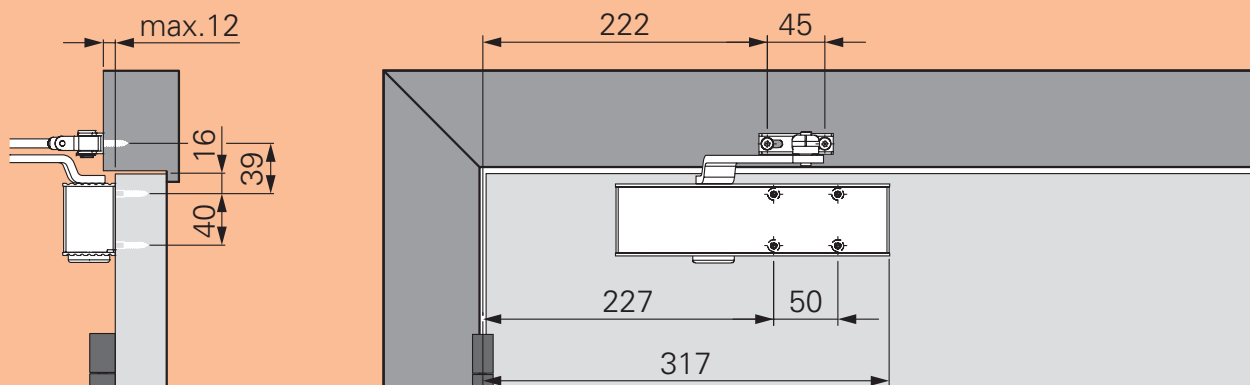
Blanc
RAL 9016

DESCRIPTIF TECHNIQUE

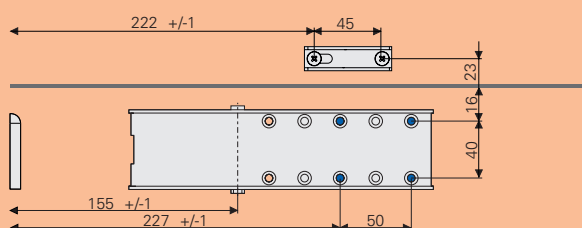
- Conforme à la norme EN 1154.
- Conforme à la réglementation PMR (personne à mobilité réduite).
- Capot anti-vandalisme clipsable en inox laqué, déblocage uniquement avec un outil.
- Fermeture du vantail restant constante et régulière grâce à son mécanisme de pignon et crémaillère droite.
- Vitesse de fermeture réglable de 180° à 7° par vis en laiton.
- À-coup final réglable de 7° à 0° par vis en laiton.
- Force 2/3/4 réglable par déplacement du corps.
- Montage corps sur ouvrant côté paumelles et sur le dormant côté opposé aux paumelles, DIN droite et DIN gauche.
- Pour ouvrant de largeur maximale 1100 et 80 kg.
- Huile thermo constante de -40° à +60°.
- Angle d'ouverture maximum de l'ouvrant côté paumelles: 180°.
- Montage sur ouvrant coupe-feu et pare-flammes.
- Pose sur vantail de largeur minimum 530 mm.



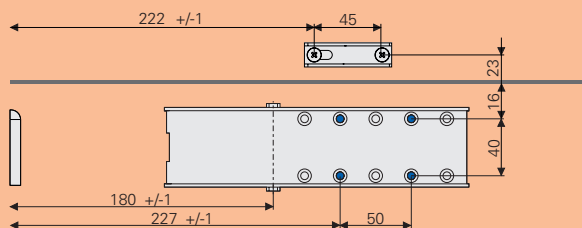
MONTAGE CÔTÉ PAUMELLES



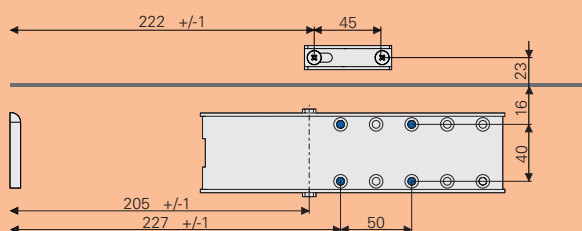
Montage standard, côté paumelles (montage direct, sans plaque de montage)



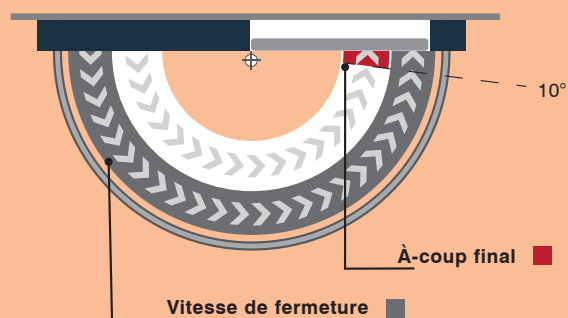
Force de fermeture EN 2



Force de fermeture EN 3



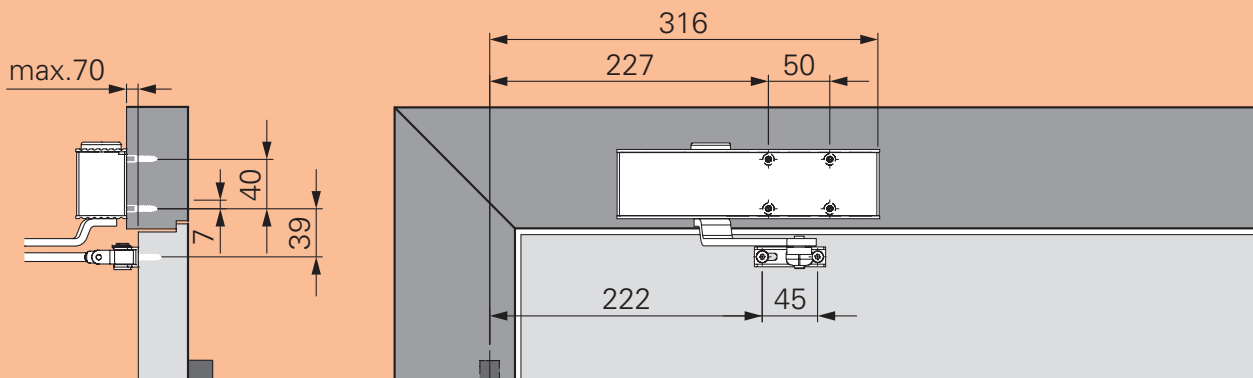
Force de fermeture EN 4



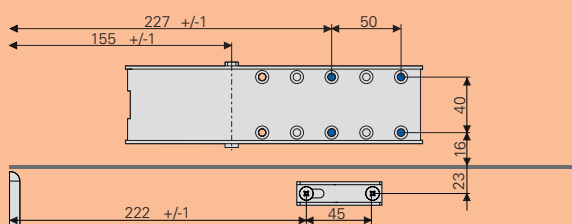
Désignation	Force	Gris RAL 9006	Noir RAL 9005	Blanc RAL 9016
FP S/140 NW à bras à compas	2/3/4	2010140	2010141 •	2010142 •

• Sur commande

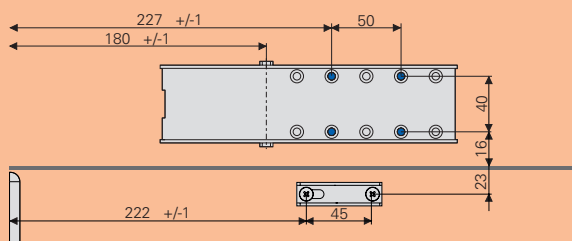
MONTAGE CÔTÉ OPPOSÉ AUX PAUMELLES



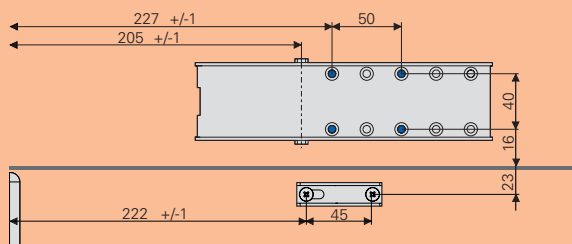
Montage sur dormant, côté opposé aux paumelles (avec plaque de montage, avec trous de perçage)



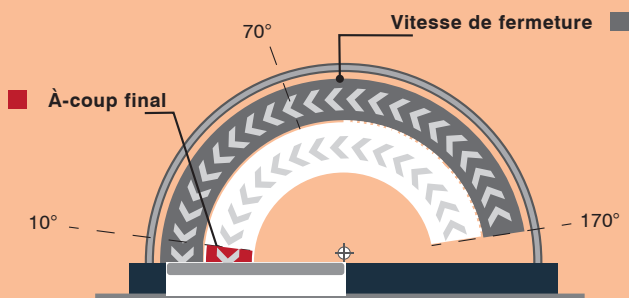
Force de fermeture EN 2

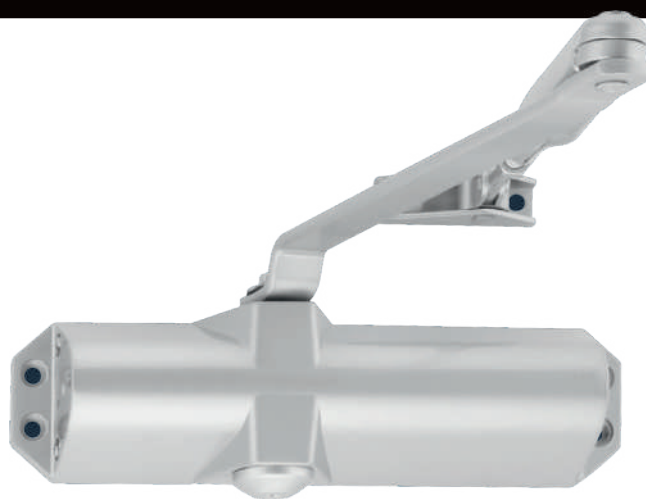


Force de fermeture EN 3



Force de fermeture EN 5





► LES + PRODUIT

- Conforme à la norme EN 1154
- Faible encombrement
- Réglage de la vitesse de fermeture et de l'à-coup final
- Économique
- Force réglable par déplacement du corps

EN
1154



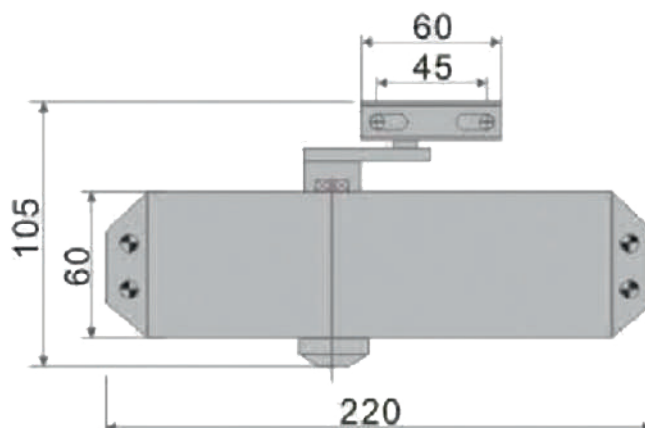
FINITION



Gris
RAL 9006

DESCRIPTIF TECHNIQUE

- Corps monobloc.
- Vitesse de fermeture réglable de 180° à 10° par vis.
- À-coup final réglable de 10° à 0° par vis.
- Force 2/3/4 réglable par déplacement du corps.
- Montage main droite et gauche, corps sur l'ouvrant côté paumelles et corps sur le dormant côté opposé aux paumelles.
- Pour ouvrant de largeur maximale 930 mm et 60 kg.
- Huile thermo-constante de -20° à +40°.
- Angle d'ouverture maximum de l'ouvrant côté paumelles: 180°.

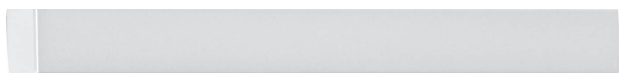


Désignation	Force	Gris RAL 9006
Ferme-porte S10 EN	2/3/4	2013010

FERME-PORTES

ACCESSOIRES

COULISSE LONGUE B AVEC BRAS



DESCRIPTIF TECHNIQUE

- Se monte sur corps de ferme-portes 310-420 NW avec possibilité d'adapter un arrêt ou un limiteur d'ouverture.
- Longueur : 459 mm.

Désignation	Gris RAL 9006	Noir RAL 9005	Blanc RAL 9016
Coulisse longue B avec bras pour séries 310 - 420 NW	2010290	2010291	2010292
Coulisse longue B avec bras pour séries 510 - 610 NW	2010287	2010288	2010289

BRAS DE JONCTION



DESCRIPTIF TECHNIQUE

- 2 modèles pour ferme-portes : 310, 420, 510 et 610 NW.

Désignation	Gris RAL 9006	Noir RAL 9005	Blanc RAL 9016	Inox
Bras de jonction pour séries 310 - 420 NW	2003000	2003004	2003002	2003006
Bras de jonction pour séries 510 - 610 NW	2004000	2004002	2004004	2004006

LIMITEUR POUR GLISSIÈRE



DESCRIPTIF TECHNIQUE

- Montage facile.
- Évite l'impact de la béquille contre les cloisons lors de l'ouverture.
- Pour glissière de ferme-portes bras coulisse 310, 420, 510, 610 NW et coulisse longue.
- Limite l'angle d'ouverture de la porte.

POSE ET RÉGLAGE

- Se glisse dans la coulisse, blocage par vis.

Désignation	Référence
Limiteur pour glissière pour séries 310, 420, 510 et 610 NW rail B	2010671

ARRÊT POUR GLISSIÈRE



DESCRIPTIF TECHNIQUE

- Montage facile.
- Maintien l'ouvrant ouvert de 80° à 110°.
- Évite l'impact de la béquille contre les cloisons lors de l'ouverture.
- Pour glissière de ferme-portes avec coulisse 510-610 NW et coulisse longue.
- Limite l'angle d'ouverture de la porte.
- Il est interdit de poser un arrêt de fermeture sur des ouvrants coupe-feu ou pare-flammes.

POSE ET RÉGLAGE

- Se glisse dans la coulisse, blocage par vis.

Désignation	Référence
Arrêt pour glissière pour séries 310, 420, 510 et 610 NW rail B	2010670

ÉQUERRE



DESCRIPTIF TECHNIQUE

- Équerre en acier zingué pour montage du corps de ferme-porte sous linteau.
- 3 modèles pour ferme-portes : 200, 310, 420, 500, 510 et 610 NW.

Désignation	Référence
Équerre pour séries 200, 310, 420, 500 NW montage sous linteau	2010273 •
Équerre pour séries 510 NW montage sous linteau	2010573
Équerre pour 610 NW montage sous linteau	2010673

- Sur commande

ÉQUERRE POUR BRAS AVEC COULISSE LONGUE



DESCRIPTIF TECHNIQUE

- Équerre en acier zingué pour montage du bras à glissière long sous linteau.
- Existe en 2 modèles pour série : 310, 420, 510 et 610 NW.

Désignation	Référence
Équerre pour bras avec coulisse longue série 310, 420, 510, 610 NW Montage sous linteau	2010572

CACHE INOX CORPS



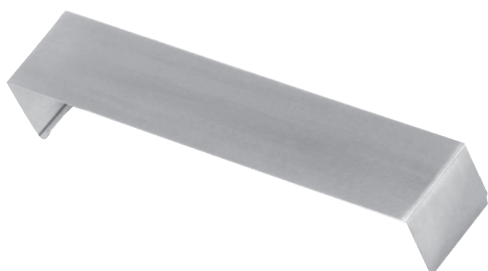
DESCRIPTIF TECHNIQUE

- 3 modèles pour ferme-portes : 310, 420, 510 et 610 NW.
- Capot à glisser sur le corps du ferme-porte existant.
- Empêche l'oxydation du ferme-porte dans les milieux agressifs.

Désignation	Référence
Cache inox corps FP 310, 420, 200, 500 NW	2010251 •
Cache inox corps FP 510 NW	2010551 •
Cache inox corps FP 610 NW	2010651

- Sur commande

CAPOT U-COVER INOX SEUL



DESCRIPTIF TECHNIQUE

- 3 modèles pour ferme-portes : 310, 420, 500, 510, 610 NW.
- Capot à clipser sur le corps du ferme-porte existant, profil en U.

Désignation	Référence
Capot u-cover inox seul pour séries 310, 420, 500 NW	2010250 •
Capot u-cover inox seul pour séries 510 NW	2010550 •
Capot u-cover inox seul pour séries 610 NW	2010650

- Sur commande

CAPOT INOX POUR COULISSE LONGUE "B"



DESCRIPTIF TECHNIQUE

- Capot à glisser sur la coulisse longue « B » existante.
- Empêche l'oxydation de la coulisse longue « B » dans les milieux agressifs.

Désignation	Référence
Capot inox pour coulisse longue "B" + Coulisse séries 310, 420, 510 et 610 NW	2010252

PLAQUE DE MONTAGE



DESCRIPTIF TECHNIQUE

- Pour montage du corps de ferme-portes : 200, 310, 420, 500 NW sur ouvrant métallique.

Désignation	Gris RAL 9006	Noir RAL 9005	Blanc RAL 9016
Plaque montage pour séries 200 - 310 - 420 - 500 NW	2010280	2010281	2010282

CAVALIER PORTE GLACE



DESCRIPTIF TECHNIQUE

- Le cavalier en U vient en recouvrement de l'ouvrant en verre, pour ferme-portes 200, 310, 420 et 500 NW

Désignation	Référence
Cavalier porte glace FP séries 200 - 310 - 420 - 500 NW	2010270





► **LES + PRODUIT**

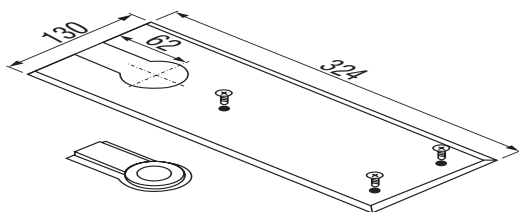
- Conforme à la norme EN 1154
- Livré avec plaque de recouvrement et peinture
- Faible encombrement

Classification DIN EN 1154

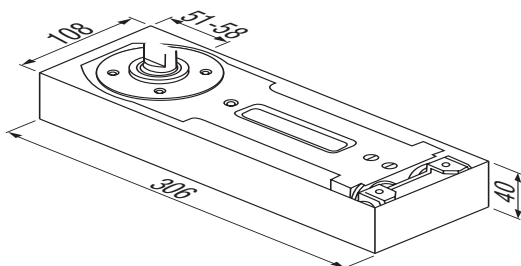
3 8 3 1 1 3

EN
1154

GARANTIE
2 ANS



Dimensions: plaque de recouvrement



Dimensions: boîtier de scellement

DESCRIPTIF TECHNIQUE

- Force 3 fixe.
- Pivot conforme à la norme EN 1154, certifié CE (selon directives EU).
- Plaque de recouvrement en acier inoxydable.
- Mécanisme en bain d'huile thermo-constante - 40° / +60°.
- Course et à-coup final réglables en continu par vis.
- Course réglable de 130° à 10° et à-coup final réglable de 10° à 0°.
- Freinage à l'ouverture à partir de 85° de série.
- Angle d'ouverture maximale de 130°.
- Pour vantail jusqu'à 950 mm et maximum 120 kg.
- Grande plage de réglage du pivot dans le boîtier de scellement permettant un réglage plus précis du vantail.
- Réglage longitudinal et latéral du corps dans le boîtier de scellement par des vis de réglage.
- Pour ouvrant coupe-feu et pare-fumées uniquement en fonction "sans arrêt".
- Existe en fonction arrêt à 90°, arrêt à 105° ou sans arrêt.
- Empreinte de l'axe rectangulaire.

OPTIONS

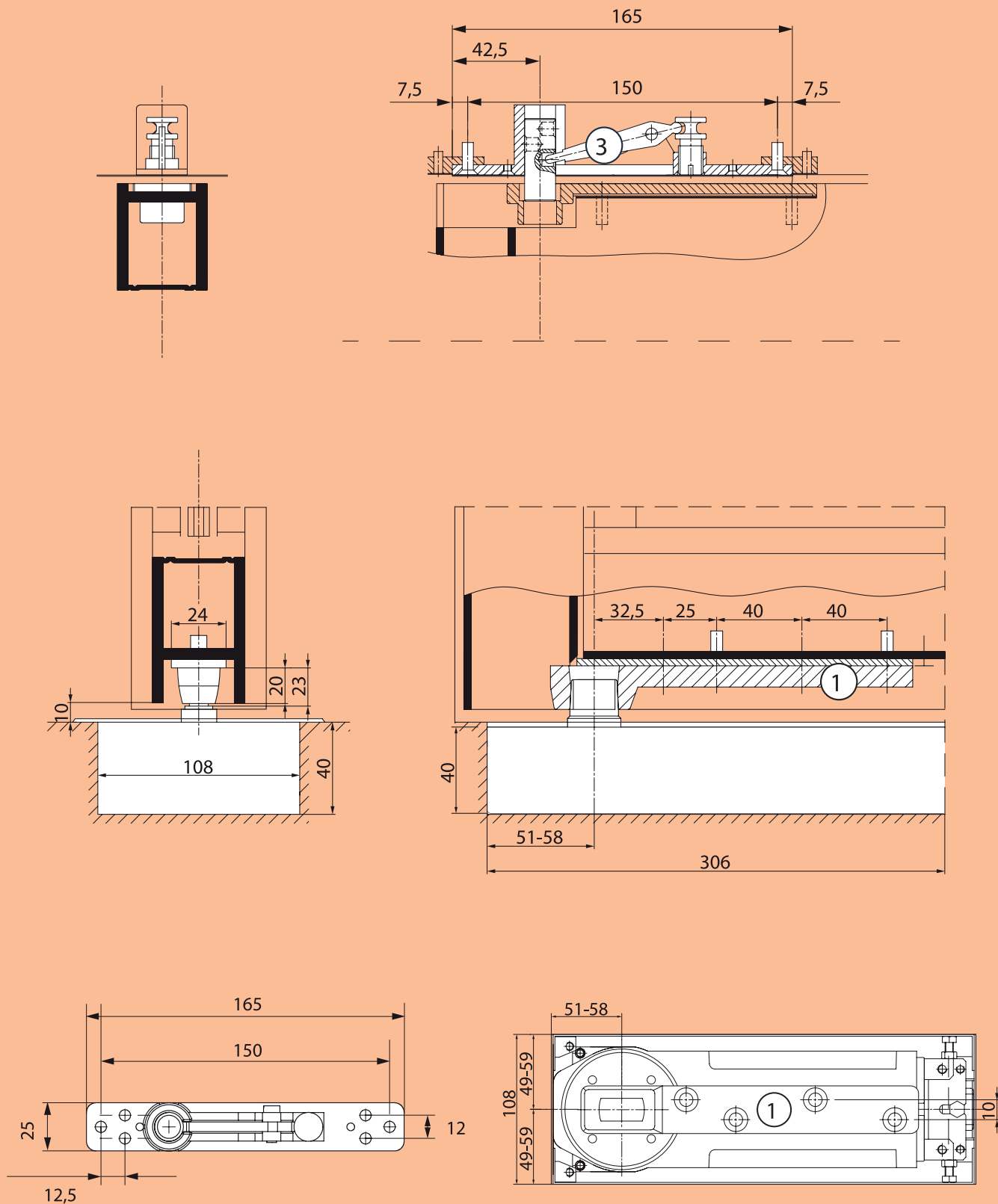
- Pivot en force 4 (uniquement sur commande).

POSE ET RÉGLAGES

- Sceller le boîtier en tôle dans le sol parfaitement nettoyé en tenant compte d'un dépassement suffisant au-dessus du niveau théorique du sol fini.
- Afin d'éviter tout risque de corrosion du pivot dans son boîtier par infiltration d'eau, il est conseillé de couler un gel ou de la paraffine jusqu'à recouvrement du corps de pivot, une fois le réglage de l'ouvrant fait.

DOMAINES D'APPLICATION

- Porte d'intérieur double action et simple action droite et gauche.



Désignation	Référence
Pivot série 700 sans arrêt	2017000
Pivot série 700 arrêt 90 °	2017001
Pivot série 700 arrêt 105 °	2017002



► LES + PRODUIT

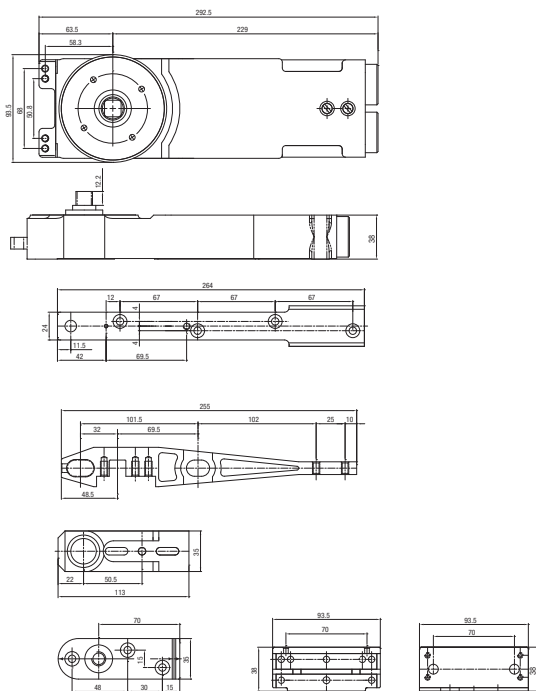
- Testé CE EN 1154
- Livré avec penture haute et basse
- Pas de risque de corrosion

EN
1154

GARANTIE
2 ANS



Rapide



DESCRIPTIF TECHNIQUE

- Le pivot Série 900 pour vantail va-et-vient est monté dans la traverse haute du dormant de telle façon qu'il soit invisible.
- Force 3 fixe.
- Pivot testé EN 1154, certifié CE (selon directives EU).
- Mécanisme en bain d'huile thermo-constante - 40° / +60°.
- Course et à-coup final réglables en continu par vis.
- Course réglable de 130° à 15° et à-coup final réglable de 15° à 0°.
- Freinage à l'ouverture à partir de 85° de série.
- Angle d'ouverture maximal de 130°.
- Pour vantail jusqu'à 950 mm et maximum 110 kg.
- Grande plage de réglage du pivot dans le boîtier de scellement permettant un réglage plus précis du vantail.
- Réglage longitudinal et latéral du corps dans le boîtier de scellement par des vis de réglage.
- Pour ouvrant coupe-feu et pare-fumées uniquement en fonction "sans arrêt".
- Existe en fonction arrêt à 90°, arrêt à 105° ou sans arrêt.

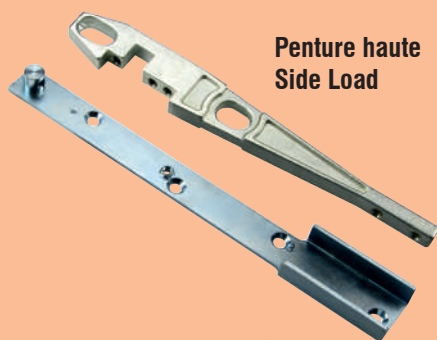
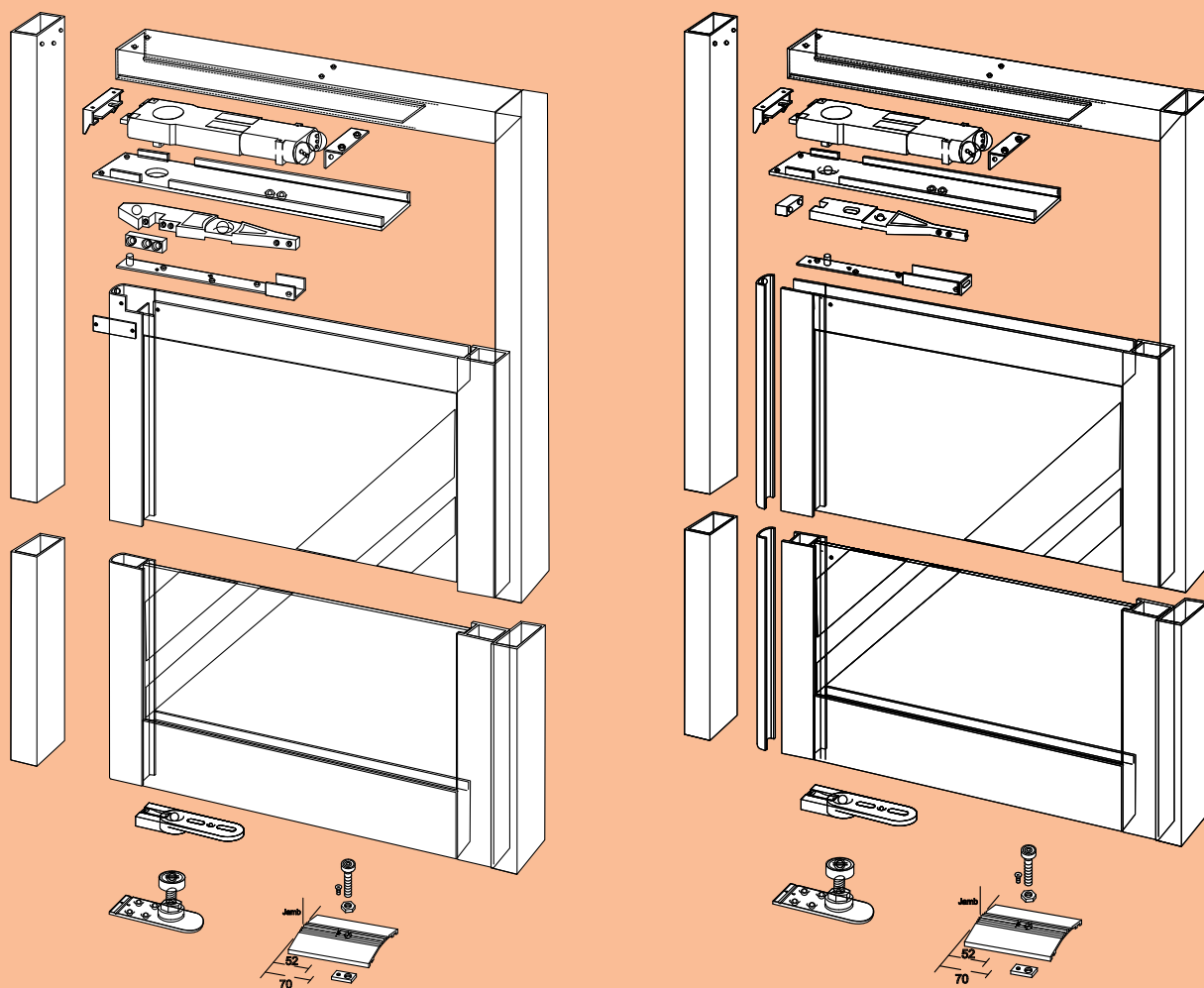
POSE ET RÉGLAGES

- Pour diminuer la vitesse de fermeture ainsi que l'à-coup final, il faut tourner les vis de réglage dans le sens des aiguilles d'une montre. Pour augmenter la vitesse de fermeture de ces deux réglages, il faut tourner les vis dans le sens inverse des aiguilles d'une montre.
- Il existe deux types de pentures hautes :
 - La penture haute SIDE LOAD permet une mise en place du vantail par un basculement latéral de celui-ci. Dans ce cas, il faut alors prévoir un entaillage en partie haute du montant de l'ouvrant ainsi qu'un cache pour masquer la fixation de la penture sur l'axe du pivot (cache non fourni par IMPAR).
 - La penture END LOAD qui permet une mise en place du vantail par un pivotement latéral de celui-ci. Il faut juste faire un entaillage standard en partie haute extérieure du montant de l'ouvrant.

DOMAINES D'APPLICATION

- Porte d'intérieur double action et simple action droite et gauche.

MONTAGE DU BOÎTIER



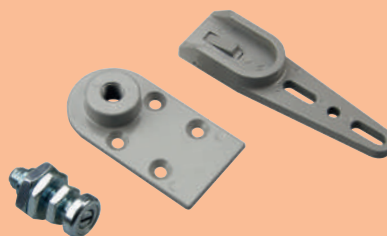
**Penture haute
Side Load**



**Penture haute
End Load**



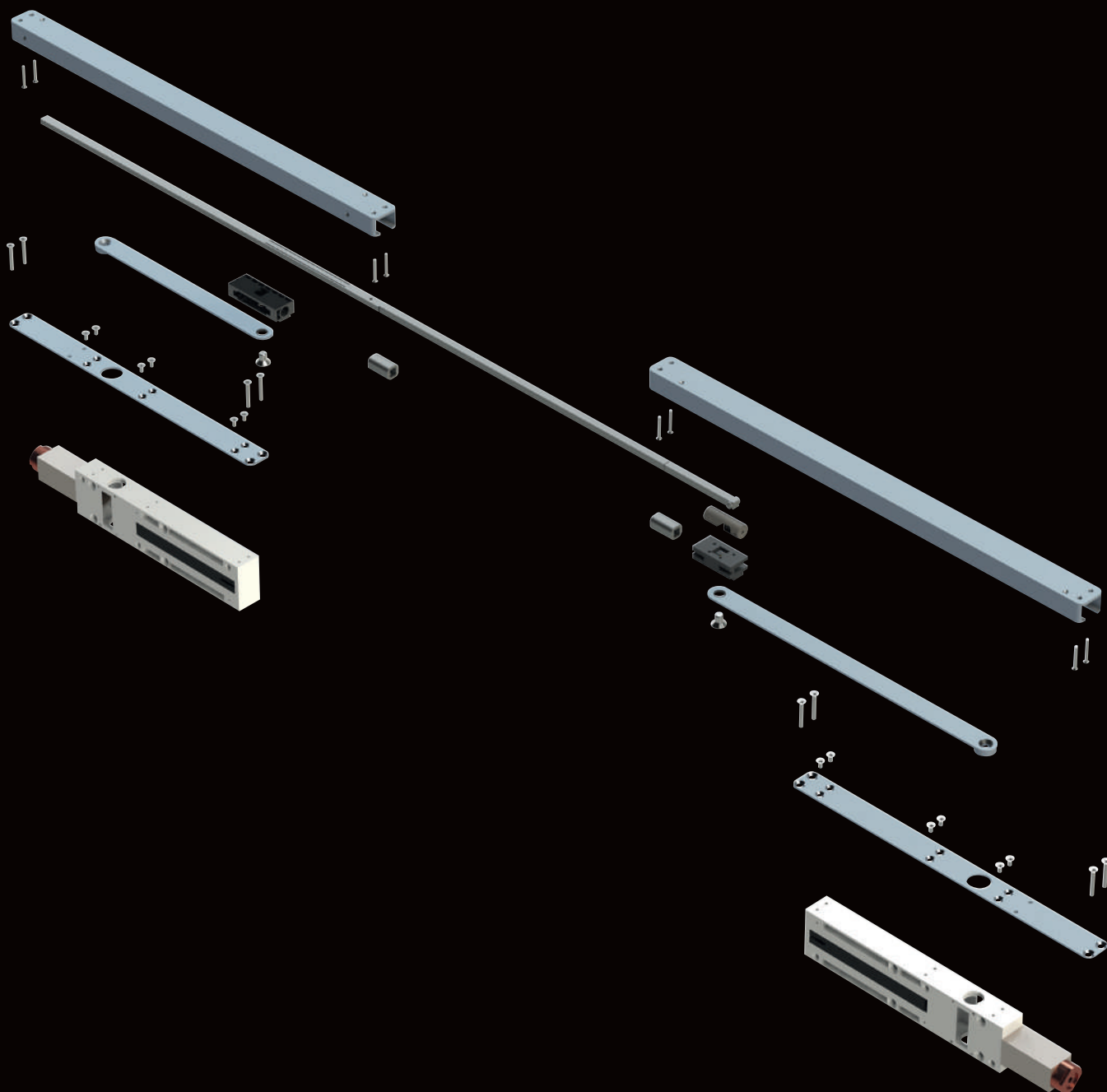
Penture basse



Désignation	Side load	End load
Pivot série 900 sans arrêt	-	2017008
Pivot série 900 arrêt 90 °	2017006 •	2017009
Pivot série 900 arrêt 105 °	-	2017010

• Sur commande

SÉLECTEURS LINÉAIRES



IMPAR vous propose une **gamme complète de sélecteurs linéaires** et la solution la mieux adaptée à chacune des configurations de vos chantiers.

Nos sélecteurs linéaires vous assurent un haut niveau de sécurité et d'accessibilité et sont, bien sûr, **conformes aux normes en vigueur**.

Nous intégrons dans nos conceptions les contraintes liées à l'installation afin de vous assurer une **pose simple et rapide**, ainsi qu'une **maintenance facilitée**.

> SÉLECTEURS ÉLECTROMAGNÉTIQUES	
24/48 V encastrables (MULTI BEE)	p. 170
24/48 V pose en applique côté paumelles (BEA)	p. 172
> GLISSIÈRES ÉLECTROMAGNÉTIQUES	
24/48 V pose en applique (MULTI GEA)	p. 174
> SÉLECTEURS MÉCANIQUES	
Encastrables (MULTI BME)	p. 176
Pose en applique côté paumelles (BMA)	p. 178
Pose en applique côté opposé aux paumelles (BMA)	p. 180
> SÉLECTEURS DE FERMETURE	
Select	p. 182
> SÉLECTEURS LINÉAIRES	
Accessoires	p. 183

QUE DIT LA LOI ?

Norme EN 1158

- > La présente norme européenne spécifie les prescriptions relatives aux dispositifs de sélection de vantaux pour les portes battantes à deux vantaux équipées de ferme-portes. Elle concerne à la fois les dispositifs isolés et les mécanismes incorporés à des ferme-portes.
- > Cette norme détermine l'aptitude du produit à refermer correctement des portes à deux vantaux comportant un recouvrement et nécessitant une fermeture ordonnée fiable. Elle s'applique donc particulièrement sur les portes coupe-feu et/ou étanches aux fumées.
- > Cette norme tient compte de plusieurs critères devant absolument apparaître sur le produit.

> Précisions sur le marquage devant apparaître sur le produit :

Utilisation

1 grade déterminé.
Grade **3** : utilisé par un public averti ou non.

Masse des portes

7 grades déterminés.

Force	Largeur	Masse
1	750 mm	20 kg
2	850 mm	40 kg
3	950 mm	60 kg
4	1 100 mm	80 kg
5	1 250 mm	100 kg
6	1 400 mm	120 kg
7	1 600 mm	160 kg

Sécurité des personnes

Tout produit doit satisfaire à l'exigence essentielle de sûreté lors de l'utilisation. De ce fait, seul le Grade 1 est défini.

3 5 4 1 1 3

Endurance

2 grades déterminés.
Grade **5** : 50.000 cycles d'essai.
Grade **8** : 500.000 cycles d'essai (uniquement pour les dispositifs incorporés dans un ferme-porte et les opérateurs automatiques).

Résistance au feu

2 grades déterminés.
Grade **0** : inapte à l'utilisation sur porte coupe-feu/étanches aux fumées.
Grade **1** : apte à l'utilisation sur porte coupe-feu/étanches aux fumées.

Résistance à la corrosion

5 grades déterminés.
Grade **0** : pas de prescription.
Grade **1** : faible résistance.
Grade **2** : résistance moyenne.
Grade **3** : résistance élevée.
Grade **4** : résistance très élevée.

Norme EN 1155

- > La norme européenne EN 1155 spécifie les prescriptions relatives aux dispositifs de retenue isolés (bloc-porte / ventouse électromagnétique) et également aux dispositifs de retenue incorporés dans un dispositif de fermeture de porte.
- > Cette norme concerne les équipements destinés à être maintenus en position d'attente (porte ouverte). Particulièrement recommandé pour l'équipement des portes coupe-feu et/ou pare-fumées télécommandées qui nécessitent une retenue et un déclenchement fiable.

> Précisions sur le marquage devant apparaître sur le produit :

Utilisation

1 seul grade d'utilisation :

Grade **3** : utilisé par un public averti ou non. Pour les fermetures à bras libre et retenue électromagnétique lorsque l'angle d'ouverture est limité par le dispositif, il est recommandé d'envisager une butée de porte séparée.

Masse des portes

7 grades déterminés.

Force	Largeur	Masse
1	750 mm	20 kg
2	850 mm	40 kg
3	950 mm	60 kg
4	1 100 mm	80 kg
5	1 250 mm	100 kg
6	1 400 mm	120 kg
7	1 600 mm	160 kg

Sécurité des personnes

Tout produit doit satisfaire à l'exigence essentielle de sûreté lors de l'utilisation. De ce fait, seul le Grade 1 est défini.

3 5 7 1 1 0

Endurance

2 grades déterminés.

Grade **5** : 50.000 cycles d'essai.
Grade **8** : 500.000 cycles d'essai.

Résistance au feu

2 grades déterminés.

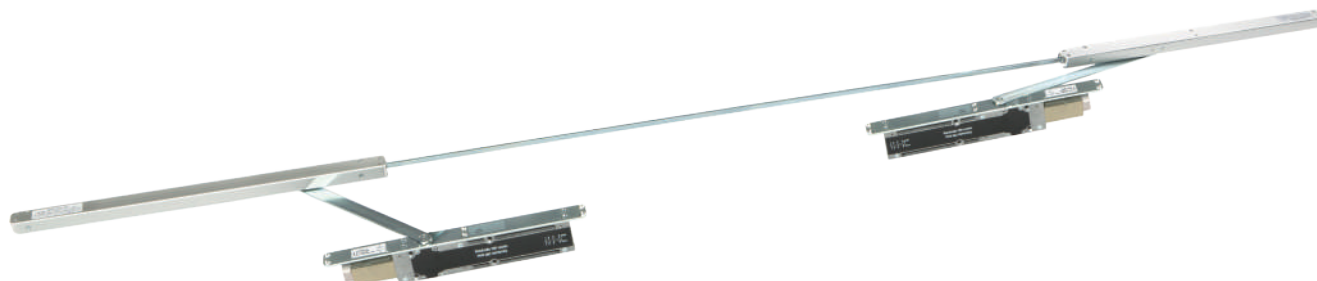
Grade **0** : inapte à l'utilisation sur porte coupe-feu/étanches aux fumées.
Grade **1** : apte à l'utilisation sur porte coupe-feu/étanches aux fumées.

Résistance à la corrosion

5 grades déterminés.

Grade **0** : pas de prescription.
Grade **1** : faible résistance.
Grade **2** : résistance moyenne.
Grade **3** : résistance élevée.
Grade **4** : résistance très élevée.

MULTI BEE



▶ LES + PRODUIT

- Conforme à la norme EN 1 155
- Disponible en 24 V et 48 V
- Pose possible sur ouvrant bois de 40 mm d'épaisseur
- Pose facile et rapide
- Faible encombrement

Classification EN 1 155

3	8	2/5	1	1	0
---	---	-----	---	---	---

Certificat d'essai PV n° 0432-CD-0143



Fabrication
Européenne



EN
1155



Robuste



GARANTEE
2 ANS



Rapide

FINITION



Gris
RAL 9006

DESCRIPTIF TECHNIQUE

- Bandeau sélecteur de fermeture électromagnétique conforme à la norme EN 1 155.
- Alimentation en 24 V ou 48 V à rupture, sous tension uniquement si le vantail de service est en position ouverte.
- Arrêt électromagnétique au niveau du vantail de service servant à maintenir les deux ouvrants en position ouverte.
- Les glissières des bandeaux sélecteurs de fermeture assurent une sélection parfaite des vantaux lors de la fermeture. Tant que le vantail semi-fixe n'est pas fermé, le vantail de service reste en position ouverte.
- Bandeau sélecteur de fermeture pour tous types d'ouvrants doubles vantaux compris entre 1 400 mm et 2 400 mm entre les entraxes de paumelles.
- Temps de pose réduit grâce à un nombre réduit de vis de fixation (quatre vis par glissière et deux pour la tringle de raccordement).
- Bandeau sélecteur de fermeture compatible avec les ferme-portes encastrés IMPAR MULTI GENIUS force 2 à 5.
- La largeur minimale du vantail semi-fixe est de 630 mm.
- La longueur minimale de recoupe de la tringle centrale de raccordement est de 75 mm.
- **L'angle de maintien des ouvrants (principal et semi-fixe) est compris entre 70° et 120°.** Angle réglable par vis dans la glissière du semi-fixe.
- **Préciser lors de la commande le sens d'ouverture du vantail de service : DIN DROIT (tirant droit) ou DIN GAUCHE (tirant gauche).**
- **Il est demandé par la réglementation d'installer un entraîneur à l'ouverture sur les ouvrants équipés d'un bandeau sélecteur linéaire. Celui-ci doit être commandé en plus ou avec le bandeau sélecteur linéaire.**

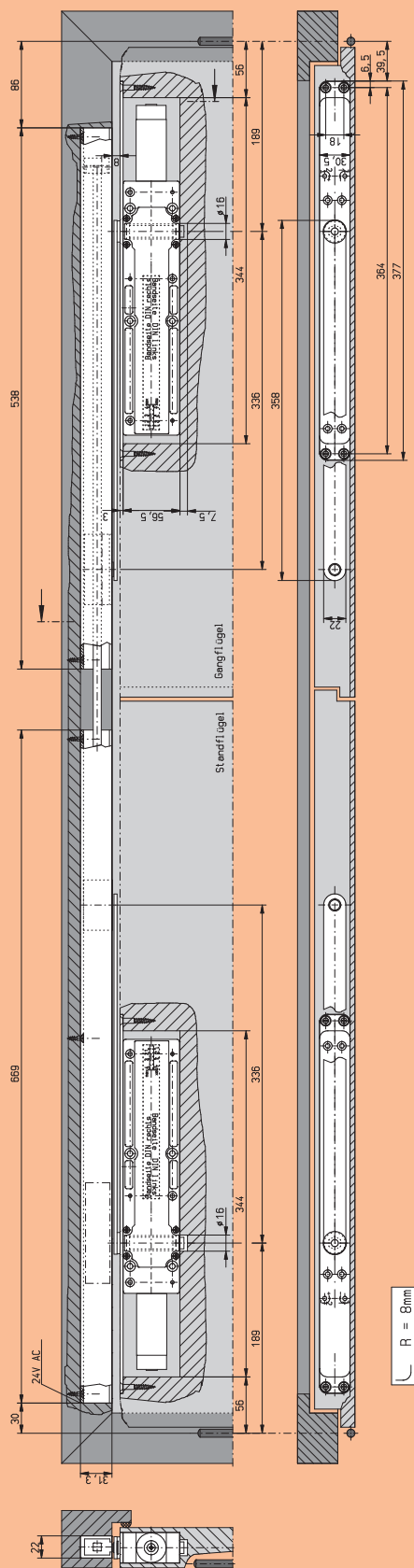
OPTIONS

- Coupe à dimension sur demande.

DOMAINES D'APPLICATION

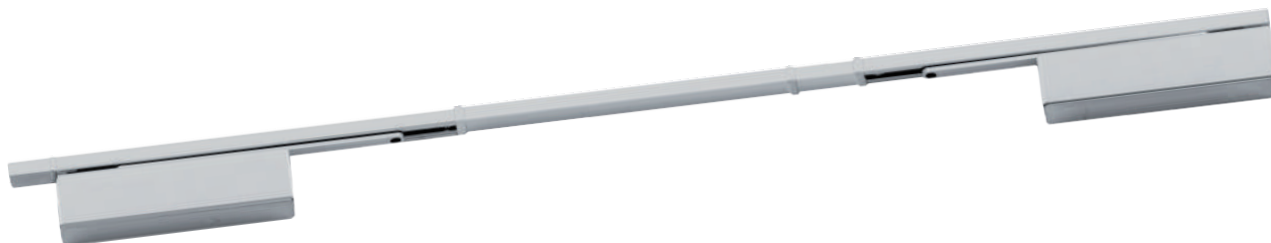
- Porte double vantail d'issues de secours, de compartimentage de locaux, d'habitation collectif, coupe-feu ou pare-flammes.

Corps de ferme-portes MULTI-GENIUS vendus séparément (voir page 132).



Désignation	Référence
Sélecteur linéaire électromagnétique 24 V multi (BEE) 2 bras de jonction standard sans corps	2000028
Sélecteur linéaire électromagnétique 48 V multi (BEE) 2 bras de jonction standard sans corps	2000029

BEA POSE CÔTÉ PAUMELLES



► LES + PRODUIT

- Conforme à la norme EN 1155
- Bitension 24 V et 48 V
- Pose facile et rapide
- Faible encombrement

Classification EN 1155

3	8	3/5	1	1	0
---	---	-----	---	---	---

Certificat d'essai PV n° 0432-CPD-0143



Fabrication
Européenne



EN
1155



Robuste



GARANTIE
2 ANS



Rapide

FINITIONS



Gris
RAL 9006

DESCRIPTIF TECHNIQUE

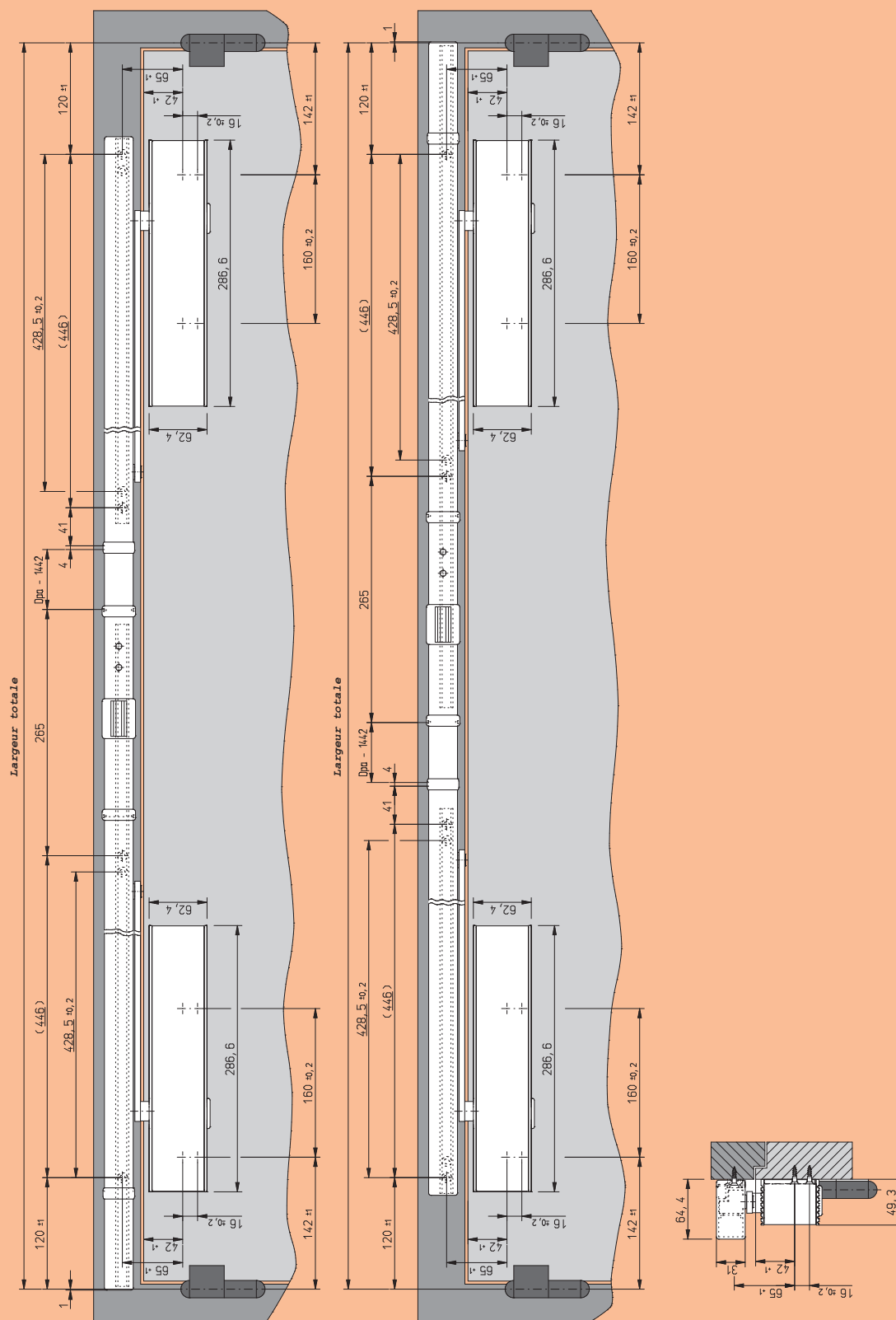
- Bandeau sélecteur de fermeture électromagnétique conforme à la norme EN 1155.
- Alimentation en 24 V et 48 V à rupture, sous tension uniquement si le vantail de service est en position ouverte.
- Arrêt électromagnétique au niveau du vantail de service servant à maintenir les deux ouvrants en position ouverte.
- Les glissières des bandeaux sélecteurs de fermeture assurent une sélection parfaite des vantaux lors de la fermeture. Tant que le vantail semi-fixe n'est pas fermé, le vantail de service reste en position ouverte.
- Bandeau sélecteur de fermeture pour tous types d'ouvrants doubles vantaux compris entre 1 470 mm et 2 500 mm entre les entraxes de paumelles.
- Temps de pose réduit grâce à un nombre réduit de vis de fixation (deux vis par glissière et deux pour la tringle de raccordement).
- Bandeau sélecteur de fermeture compatible avec tous les ferme-portes IMPAR (610 NW, 510 NW, 420 NW et 310 NW). Les corps de ferme-portes ainsi que les bras de jonction sont vendus à part.
- La largeur minimale du vantail semi-fixe posé avec un ferme porte 610 NW ou 510 NW est de 600 mm, avec des ferme-portes 420 NW ou 310 NW, cette largeur minimum est de 400 mm.
- La partie centrale du sélecteur linéaire de fermeture peut être recoupée au minimum à 75 mm.
- **L'angle de maintien de l'ouvrant principal est compris entre 70° et 145° et entre 70° et 130° pour le vantail semi-fixe.** Angle réglable par vis dans la glissière du semi-fixe.
- **Préciser lors de la commande le modèle de ferme-porte utilisé lors de la pose afin de déterminer le type de bras de jonction faisant l'interface entre le corps du ferme-porte et la glissière** (un bras pour les ferme-portes 610 NW et 510 NW et un autre pour les ferme-portes 420 NW et 310 NW), **ainsi que le sens d'ouverture du vantail de service : DIN DROIT (tirant droit) ou DIN GAUCHE (tirant gauche).**
- **Il est demandé par la réglementation d'installer un entraîneur à l'ouverture sur les ouvrants équipés de bandeau sélecteur linéaire. Celui-ci doit être commandé avec le bandeau sélecteur linéaire.**

OPTIONS

- Capot en inox.
- Coupe à dimension sur demande.

DOMAINES D'APPLICATION

- Porte double vantail d'issues de secours, de compartimentage de locaux, d'habitation collectif, coupe-feu ou pare-flammes.



Désignation	DIN	Couleurs	Référence
Sélecteur linéaire électromagnétique 24/48 V (BEA) côté paumelles 1470/2500 mm sans corps / sans bras de jonction	Droite	Gris RAL 9006	2001110 •
Sélecteur linéaire électromagnétique 24/48 V (BEA) côté paumelles 1470/2500 mm sans corps / sans bras de jonction	Gauche		2001111 •

• Sur commande



▶ LES + PRODUIT

- Conforme à la norme EN 1155
- Bitension 24 V et 48 V
- Pose facile et rapide
- Faible encombrement

Classification EN 1155

3	5	3/6	1	1	0
---	---	-----	---	---	---

Certificat d'essai PV n° 0432-CPD-0143



Fabrication Européenne



Robuste



Rapide

FINITIONS



Gris
RAL 9006



Noir
RAL 9005



Blanc
RAL 9016

DESCRIPTIF TECHNIQUE

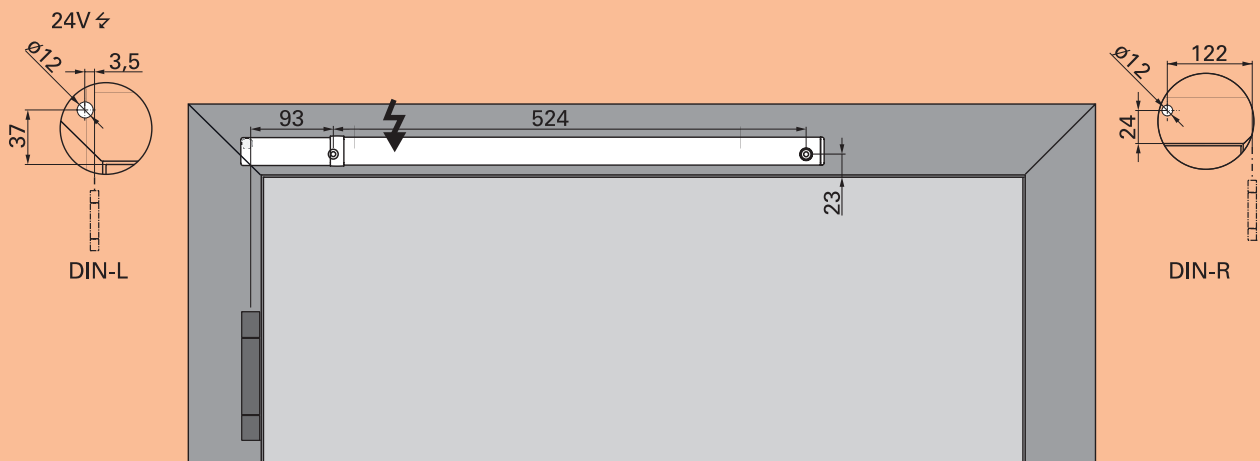
- Glissière électromagnétique conforme à la norme EN 1155.
- Pose de la glissière sur le dormant uniquement.
- Branchement de la connectique uniquement côté paumelles.
- Glissière commandée par la détection autonome d'incendie.
- Ventouse intégrée dans la glissière servant à maintenir l'ouvrant en position ouverte.
- Alimentation en 24 V et 48 V à rupture, sous tension uniquement si le vantail est en position ouverte.
- Temps de pose réduit grâce à un nombre réduit de vis de fixation.
- Glissière électromagnétique compatible avec les ferme-portes en applique IMPAR 610 NW, 510 NW, 420 NW et 310 NW.
- **L'angle de maintien de l'ouvrant principal est compris entre 70° et 145°.** Angle réglable par vis.
- **Préciser, lors de la commande, le modèle de ferme-portes utilisé lors de la pose afin de déterminer le type de bras de jonction faisant l'interface entre le corps du ferme-porte et la glissière** (un bras pour les ferme-portes 610 NW et 510 NW et un autre pour les ferme-portes 410 NW et 310 NW), **ainsi que le sens d'ouverture du vantail de service : DIN DROIT (tirant droit) ou DIN GAUCHE (tirant gauche).**

OPTIONS

- Pré-câblage sur demande.
- Capot inox.

DOMAINES D'APPLICATION

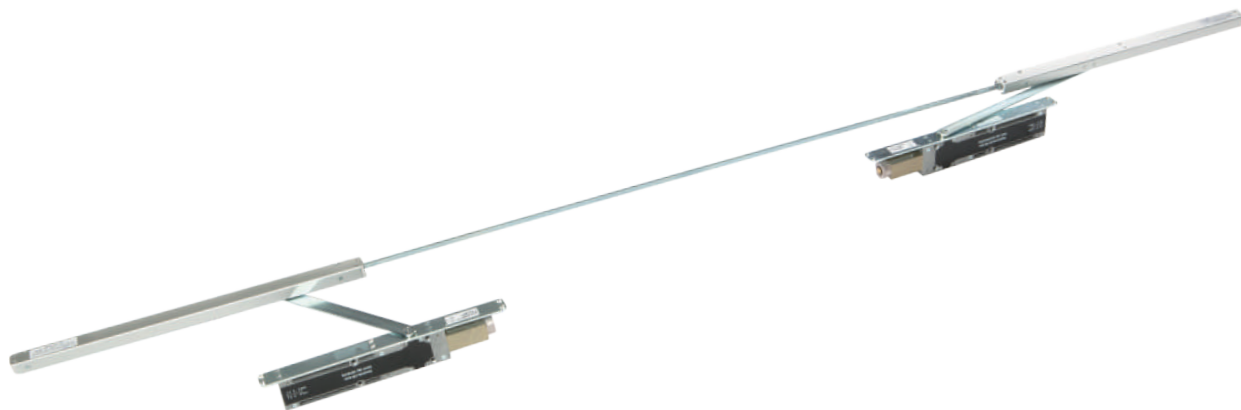
- Porte d'issues de secours, de compartimentage de locaux, d'habitation collectif, coupe-feu ou pare-flammes.



Désignation	DIN	Couleurs	Référence
Glissière en applique ventouse électromagnétique 24/48 V (GEA) 1 vantail sans corps / sans bras de jonction	Droite	Gris RAL 9006	2001100 •
Glissière en applique ventouse électromagnétique 24/48 V (GEA) 1 vantail sans corps / sans bras de jonction	Gauche		2001101 •
Glissière en applique ventouse électromagnétique 24/48 V (GEA) 1 vantail sans corps / sans bras de jonction	Droite	Noir RAL 9005	2001102 •
Glissière en applique ventouse électromagnétique 24/48 V (GEA) 1 vantail sans corps / sans bras de jonction	Gauche		2001103 •
Glissière en applique ventouse électromagnétique 24/48 V (GEA) 1 vantail sans corps / sans bras de jonction	Droite	Blanc RAL 9016	2001104 •
Glissière en applique ventouse électromagnétique 24/48 V (GEA) 1 vantail sans corps / sans bras de jonction	Gauche		2001105 •

• Sur commande

MULTI BME



► LES + PRODUIT

- Conforme à la norme EN 1158
- Pose sur ouvrant bois de 40 mm d'épaisseur
- Pose facile et rapide
- Faible encombrement

Classification DIN EN 1158 : 2003-04

3	5	3/5	1	1	0
---	---	-----	---	---	---

Certificat d'essai PV n° 042-BPR-0109



Fabrication
Européenne



EN
1158



Robuste



GARANTIE
2 ANS



Rapide

FINITION



Gris
RAL 9006

DESCRIPTIF TECHNIQUE

- Bandeau sélecteur de fermeture mécanique conforme à la norme EN 1158.
- Les glissières des bandeaux sélecteurs de fermeture assurent une sélection parfaite des vantaux lors de la fermeture. Tant que le vantail semi-fixe n'est pas fermé, le vantail de service reste en position ouverte.
- Bandeau sélecteur de fermeture pour tous types d'ouvrants double vantail compris entre 1 400 mm et 2 400 mm entre les entraxes de paumelles.
- Temps de pose réduit grâce à un nombre peu élevé de vis de fixation (deux vis par glissière et deux pour la tringle de raccordement).
- Bandeau sélecteur de fermeture compatible avec les ferme-portes encastrés IMPAR MULTI GENIUS force 2 à 5.
- La largeur minimale du vantail semi-fixe est de 530 mm.
- La longueur minimale de recoupe de la tringle centrale de raccordement est de 75 mm.
- **L'angle de maintien des ouvrants (principal et semi-fixe) est compris entre 70° et 120°.** Angle réglable par vis dans la glissière du semi-fixe.
- **Préciser, lors de la commande, le sens d'ouverture du vantail de service : DIN DROIT (tirant droit) ou DIN GAUCHE (tirant gauche).**
- **Il est demandé par la réglementation d'installer un entraîneur à l'ouverture sur les ouvrants équipés de bandeau sélecteur linéaire. Celui-ci doit être commandé avec le bandeau sélecteur linéaire.**

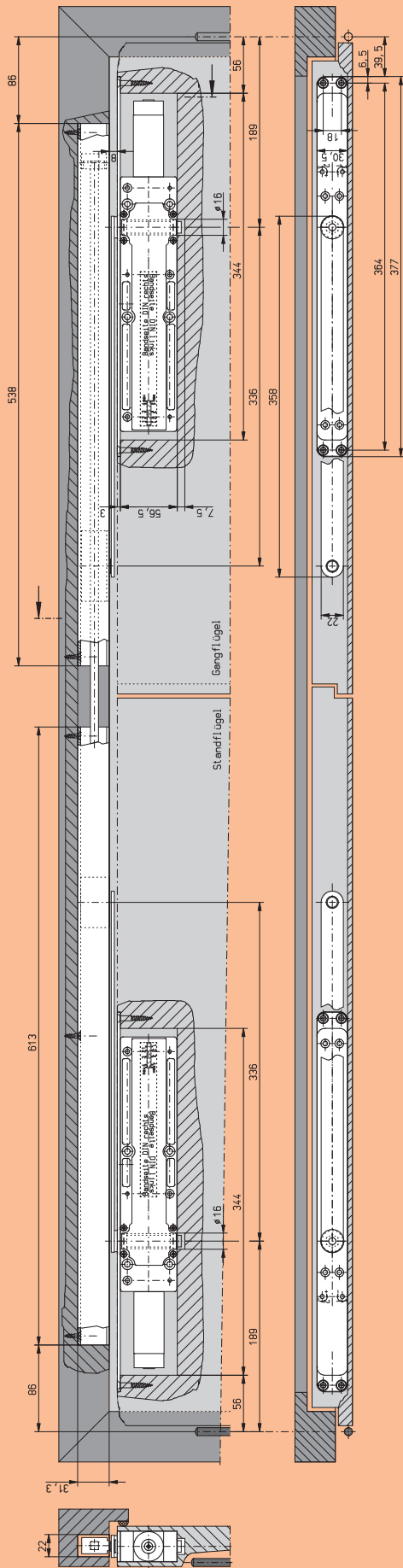
OPTION

- Coupe à dimension sur demande.

DOMAINES D'APPLICATION.

- Porte double vantail d'issues de secours, de compartimentage de locaux, d'habitation collectif, coupe-feu ou pare-flammes.

Corps de ferme-portes MULTI-GENIUS vendus séparément (voir page 132).



Désignation	Référence
Sélecteur linéaire mécanique multi (BME) 2 bras de jonction standard sans corps	2000026
Sélecteur linéaire mécanique multi (BME) 1 bras de jonction court+1 bras de jonction standard sans corps	2000027

BMA POSE CÔTÉ PAUMELLES



▶ LES + PRODUIT

- Conforme à la norme EN 1158
- Pose facile et rapide
- Réversible droite / gauche
- Faible encombrement

Classification DIN EN 1158: 2003-04

3	8	3/6	1	1	0
---	---	-----	---	---	---

Certificat d'essai PV n° 042-BPR-0109



Fabrication
Européenne



Robuste



GARANTIE
2 ANS



Rapide

FINITIONS



Gris
RAL 9006



Noir
RAL 9005



Blanc
RAL 9016

DESCRIPTIF TECHNIQUE

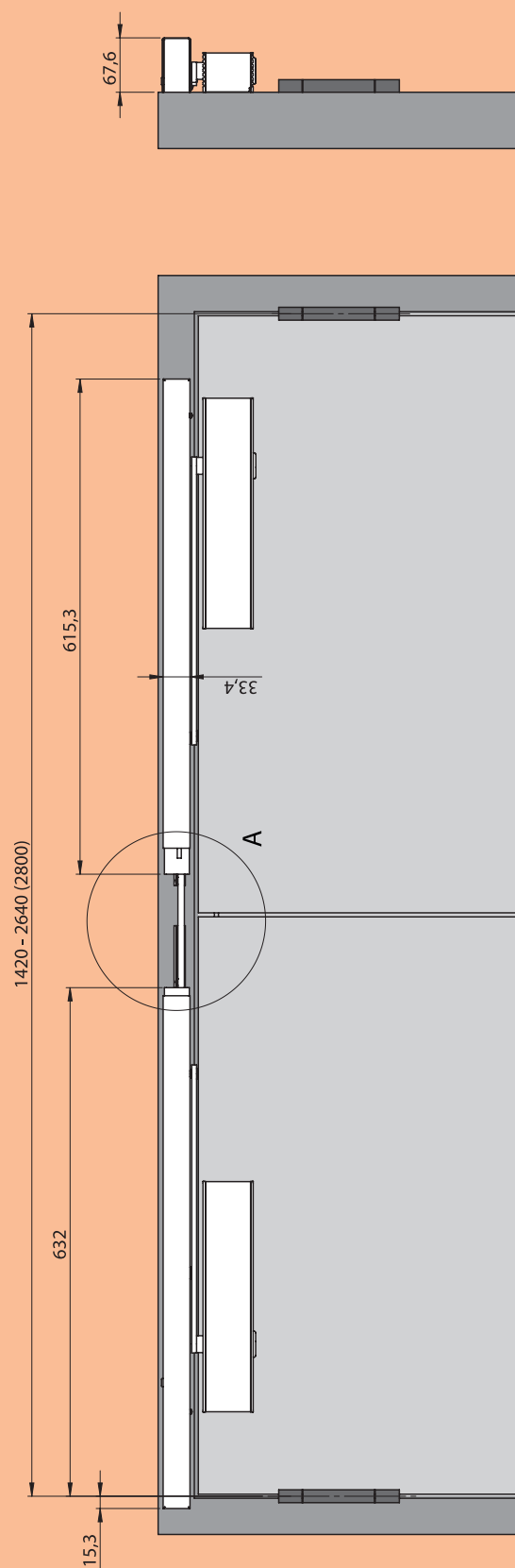
- Bandeau sélecteur de fermeture conforme à la norme EN 1158.
- Les glissières des bandeaux sélecteurs de fermeture assurent une sélection parfaite des vantaux lors de la fermeture. Tant que le vantail semi-fixe n'est pas fermé, le vantail de service reste en position ouverte.
- Un frein mécanique (indépendant du système hydraulique du ferme-porte) bloque l'ouvrant principal en position ouverte, à l'ouverture du vantail semi-fixe.
- Bandeau sélecteur de fermeture pour tous types d'ouvrants double vantail compris entre 1370 mm et 2500 mm entre les entraxes de paumelles.
- Temps de pose réduit grâce à un nombre peu élevé de vis de fixation (deux vis par glissière et deux pour la tringle de raccordement).
- Bandeau sélecteur de fermeture compatible avec tous les ferme-portes IMPAR (610 NW, 510 NW, 420 NW et 310 NW). Les corps de ferme-portes ainsi que les bras de jonction sont vendus à part.
- La largeur minimale du vantail semi-fixe posé avec un ferme-porte 610 NW ou 510 NW est de 600 mm, avec des ferme-portes 420 NW ou 310 NW cette largeur minimale est de 400 mm.
- La partie centrale du sélecteur linéaire de fermeture peut être recoupée au minimum à 75 mm.
- **L'angle de maintien des ouvrants (principal et semi-fixe) est compris entre 70° et 130°.** Angle réglable par vis dans la glissière du semi-fixe.
- **Préciser, lors de la commande, le modèle de ferme-portes utilisé lors de la pose afin de déterminer le type de bras de jonction faisant l'interface entre le corps du ferme-porte et la glissière.** Un bras pour les ferme-portes 610 NW et 510 NW et un autre pour les ferme-portes 410 NW et 310 NW.
- **Il est demandé par la réglementation d'installer un entraîneur à l'ouverture sur les ouvrants équipés d'un bandeau sélecteur linéaire. Celui-ci doit être commandé avec le bandeau sélecteur linéaire.**

OPTIONS

- Capot en inox.
- Coupe à dimension sur demande.

DOMAINES D'APPLICATION.

- Porte double vantail d'issues de secours, de compartimentage de locaux, d'habitation collectif, coupe-feu ou pare-flammes.



Désignation	Couleurs	Référence
Sélecteur linéaire mécanique (BMA) côté paumelles 1 370/2500 mm sans corps / sans bras de jonction	Gris RAL 9006	2000110
Sélecteur linéaire mécanique (BMA) côté paumelles 1 370/2500 mm sans corps / sans bras de jonction	Noir RAL 9005	2000112
Sélecteur linéaire mécanique (BMA) côté paumelles 1 370/2500 mm sans corps / sans bras de jonction	Blanc RAL 9016	2000114 •

• Sur commande



► LES + PRODUIT

- Conforme à la norme EN 1158
- Pose facile et rapide
- Réversible droite / gauche
- Faible encombrement

Classification DIN EN 1158 : 2003-04

3	8	3/6	1	1	0
---	---	-----	---	---	---

Certificat d'essai PV n° 042-BPR-0109



Fabrication
Européenne



Rapide

Robuste

FINITIONS



Gris
RAL 9006



Noir
RAL 9005



Blanc
RAL 9016

DESCRIPTIF TECHNIQUE

- Bandeau sélecteur de fermeture conforme à la norme EN 1158.
- Les glissières des bandeaux sélecteurs de fermeture assurent une sélection parfaite des vantaux lors de la fermeture. Tant que le vantail semi-fixe n'est pas fermé, le vantail de service reste en position ouverte.
- Un frein mécanique (indépendant du système hydraulique du ferme-porte) bloque l'ouvrant principal en position ouverte, à l'ouverture du vantail semi-fixe.
- Bandeau sélecteur de fermeture pour tous types d'ouvrants double vantail compris entre 1 370 mm et 2 500 mm entre les entraxes de paumelles.
- Temps de pose réduit grâce à un nombre peu élevé de vis de fixation (deux vis par glissière et deux pour la tringle de raccordement).
- Bandeau sélecteur de fermeture compatible avec tous les ferme-portes IMPAR (610G NW, 510G NW, 420 NW et 310 NW). Les corps de ferme-portes ainsi que les bras de jonction sont vendus à part.
- La largeur minimale du vantail semi-fixe posé avec un ferme porte 610G NW ou 510G NW est de 600 mm, avec des ferme-portes 420 NW ou 310 NW cette largeur minimale est de 400 mm.
- La partie centrale du sélecteur linéaire de fermeture peut être recoupée au minimum à 75 mm.
- **L'angle de maintien des ouvrants (principal et semi-fixe) est compris entre 70° et 95°.** Angle réglable par vis dans la glissière du semi-fixe.
- **Préciser, lors de la commande, le modèle de ferme-porte utilisé lors de la pose afin de déterminer le type de bras de jonction faisant l'interface entre le corps du ferme-porte et la glissière** (un bras pour les ferme-portes 610G NW et 510G NW et un autre pour les ferme-portes 410 NW et 310 NW), **ainsi que le sens d'ouverture du vantail de service : DIN DROIT (tirant droit) ou DIN GAUCHE (tirant gauche).**
- **Il est demandé par la réglementation d'installer un entraîneur à l'ouverture sur les ouvrants équipés d'un bandeau sélecteur linéaire. Celui-ci doit être commandé avec le bandeau sélecteur linéaire.**

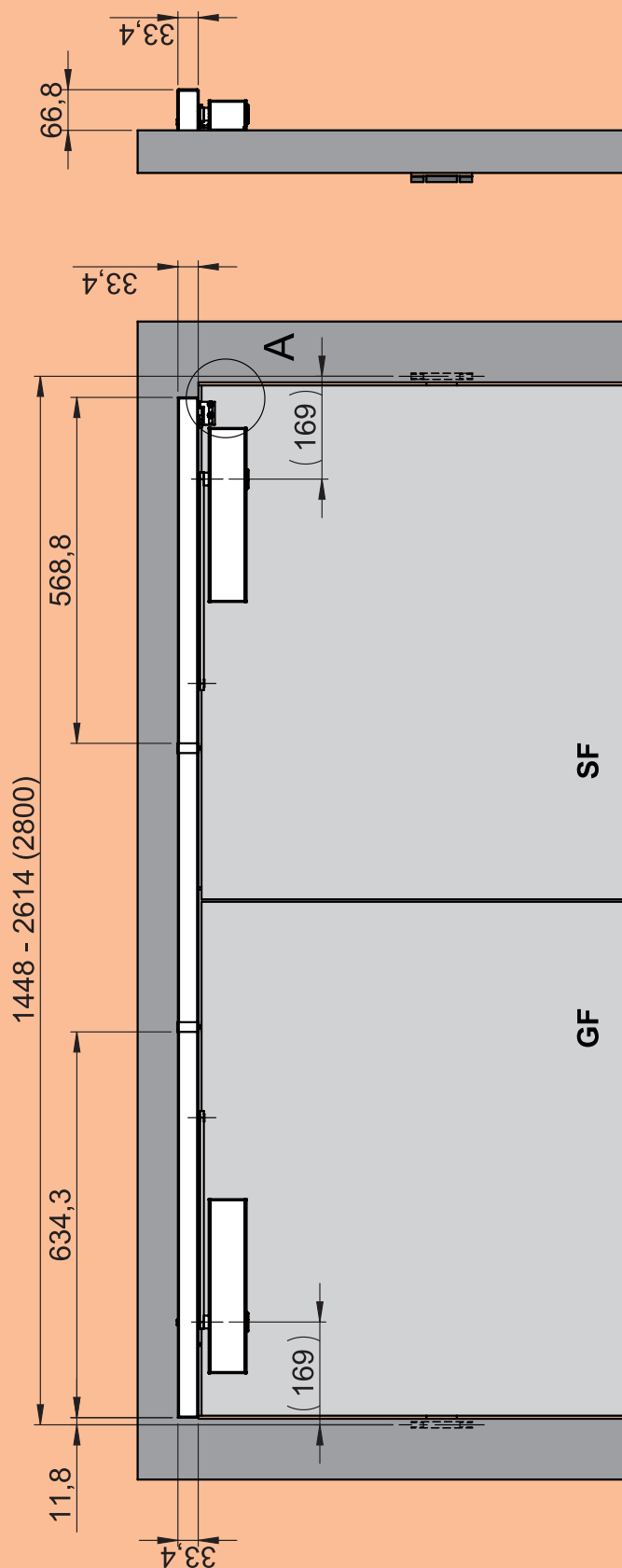
OPTIONS

- Capot en inox.
- Coupe à dimension sur demande.

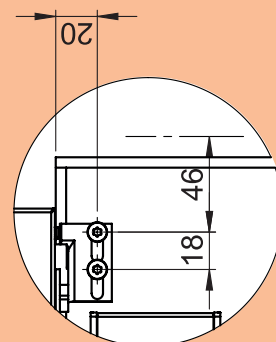
DOMAINES D'APPLICATION.

- Porte double vantail d'issues de secours, de compartimentage de locaux, d'habitation collectif, coupe-feu ou pare flammes.

Corps de ferme-portes et bras de jonction vendus séparément (voir pages 103 et 161).



A (1 : 3)



Désignation	Couleurs	Référence
Sélecteur linéaire mécanique (BMA) côté opposé paumelles 1370/2500 mm sans corps / sans bras de jonction	Gris RAL 9006	2000210 •
Sélecteur linéaire mécanique (BMA) côté opposé paumelles 1370/2500 mm sans corps / sans bras de jonction	Noir RAL 9005	2000212 •
Sélecteur linéaire mécanique (BMA) côté opposé paumelles 1370/2500 mm sans corps / sans bras de jonction	Blanc RAL 9016	2000214 •

• Sur commande



► LES + PRODUIT

- Pose facile et rapide
- Faible encombrement



GARANTIE
1AN

Rapide

Robuste

FINITIONS



Gris
RAL 9006



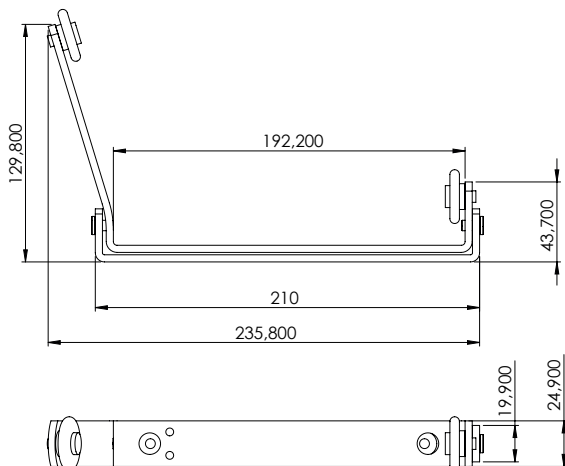
Noir
RAL 9005



Blanc
RAL 9016



Nickelé

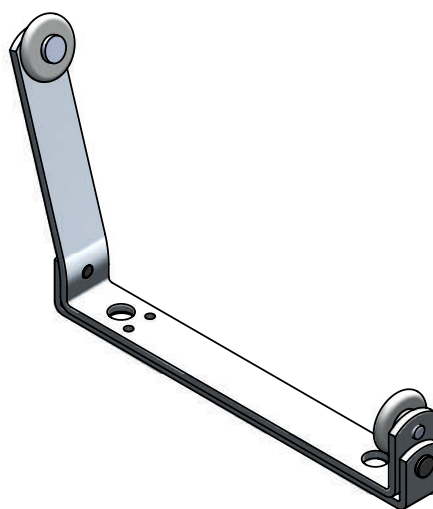


DESCRIPTIF TECHNIQUE

- Le sélecteur de fermeture assure une sélection des vantaux lors de la fermeture.
- Le sélecteur bloque le vantail de service jusqu'à la fermeture complète du vantail semi-fixe.
- Le sélecteur de fermeture IMPAR peut être posé indifféremment côté paumelles ou côté opposé aux paumelles.
- Sa faible hauteur (25 mm) permet une pose sur tous types de dormants.
- Faible encombrement permettant une pose sur des ouvrants double vantail avec un semi-fixe de largeur minimale de 430 mm.

DOMAINES D'APPLICATION.

- Porte double vantail de compartimentage de locaux.
- Porte double vantail d'habitation collectif.
- Idéal pour les menuiseries bois intérieures sans recouvrement.



Désignation

Sélecteur de fermeture

Gris RAL 9006

2020210

Noir RAL 9005

2020220

Blanc RAL 9016

2020230

Nickelé

2020200

BRAS DE JONCTION



DESCRIPTIF TECHNIQUE

- 2 modèles pour ferme-portes : 310 NW, 420 NW, 510 NW, 610 NW.

Désignation	Gris RAL 9006	Noir RAL 9005	Blanc RAL 9016	Inox
Bras de jonction pour séries 310 - 420	2003000	2003004	2003002	2003006
Bras de jonction pour séries 510 - 610	2004000	2004002	2004004	2004006

ENTRAÎNEUR À L'OUVERTURE



DESCRIPTIF TECHNIQUE

- À installer sur les portes équipées d'un sélecteur linéaire de fermeture.
- Permet au sélecteur linéaire de fermeture de fonctionner correctement en cas de fausse manœuvre de l'utilisateur, en forçant les 2 vantaux à s'ouvrir à un angle suffisant pour assurer la sélection.
- L'entraîneur à l'ouverture rallongé (512 mm) est spécifique à un montage sur le côté opposé aux paumelles.

Désignation	Référence
Entraîneur à l'ouverture	2005000
Entraîneur à l'ouverture rallongé	2005001
Équerre pour sélecteur pour pose opposée aux paumelles	2005010

FERME-IMPOSTES



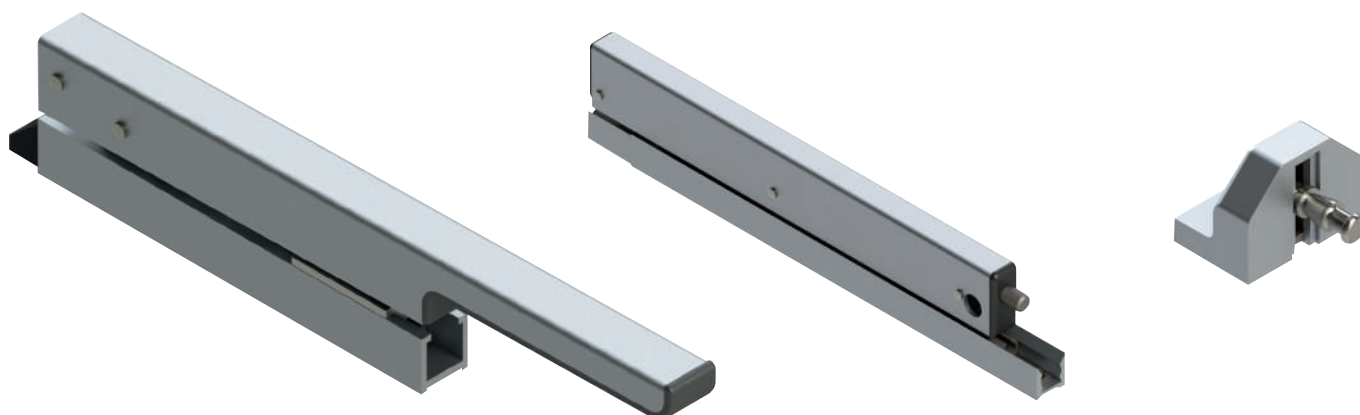
IMPAR vous propose une **gamme complète de ferme-impostes** et la solution la mieux adaptée à chacune des configurations de vos chantiers.

Nos ferme-impostes vous assurent **robustesse** et **esthétique**. Ils vous permettent de vous adapter à tous les environnements de chantier.

Nous intégrons dans nos conceptions les contraintes liées à l'installation afin de vous assurer une **pose simple et rapide**.

> **FERME-IMPOSTES**

Aero p. 186



Classification DIN EN 1906/2010-09

3	7	-	1	0	2	0	A
---	---	---	---	---	---	---	---



Fabrication Européenne



Robuste

FINITIONS



F1



Noir
RAL 9005 mat



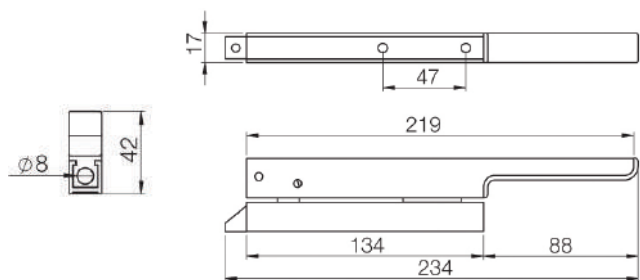
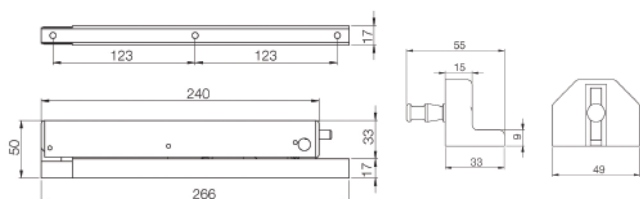
Blanc
RAL 9010



Blanc
RAL 9016



Hélium



► **LES + PRODUIT**

- Aucune pièce en acier sur les organes de commande d'ouverture
- Renvoi d'angle cintrable
- Robuste et esthétique
- Encombrement réduit

DESCRIPTIF TECHNIQUE

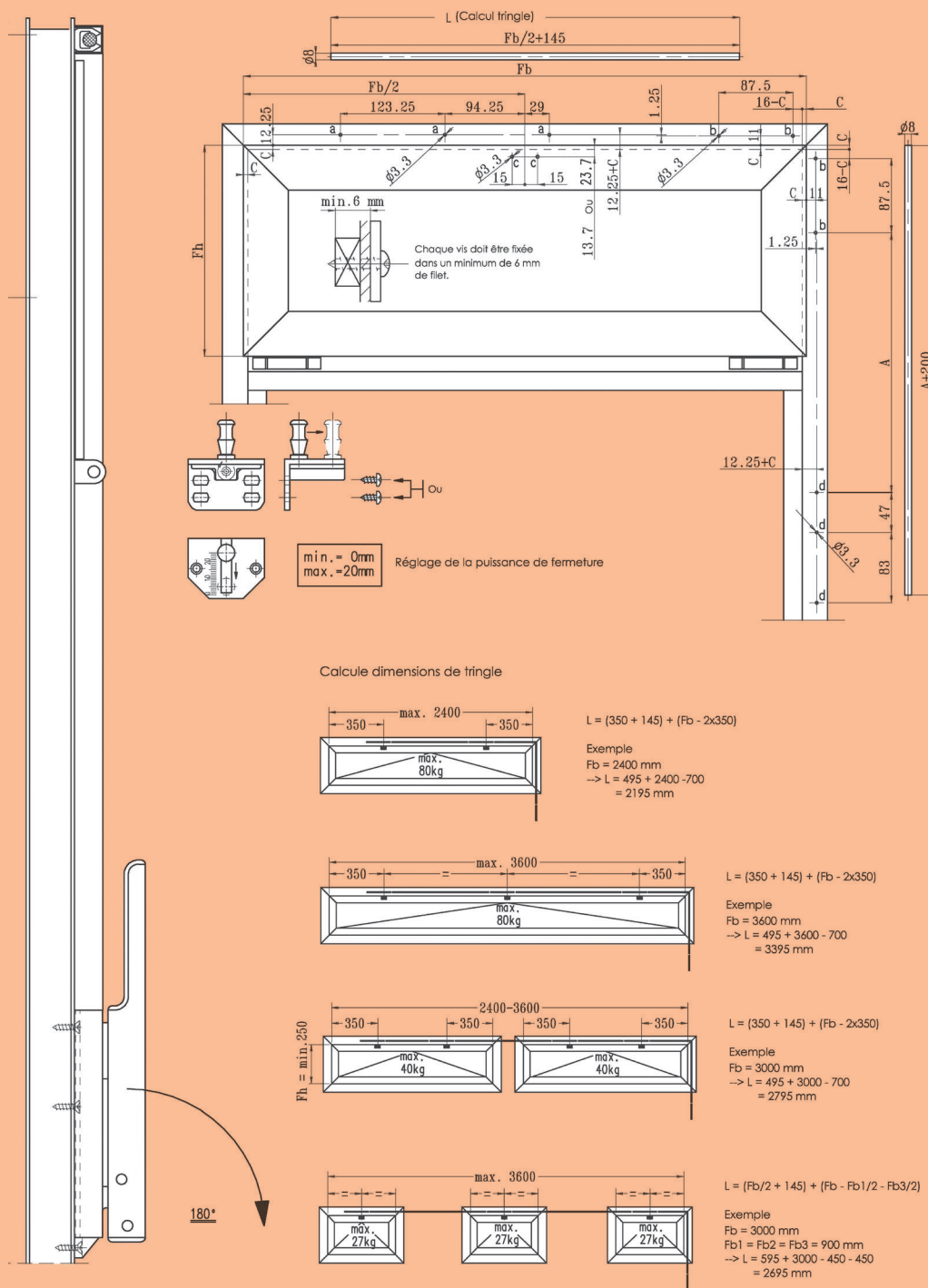
- Le ferme-imposte AERO allie esthétique et puissance, et assure au châssis intérieur (basculant ou à soufflet - ouverture vers l'intérieur) une étanchéité parfaite.
- Pour châssis en aluminium, PVC ou bois.
- Ouverture par poignée de manœuvre basculante à 180°.
- Pièces en zamak, aluminium et inox sur les organes de commande et d'ouverture permettant une meilleure résistance à la corrosion.
- Le ferme-imposte AERO permet une ouverture de l'ouvrant de 170 mm.
- Poids maximum d'ouvrant de 50 kg sur un châssis compris entre 400 mm et 1 200 mm de hauteur et 400 mm et 1 200 mm de largeur avec un seul compas.
- Au-delà de 1 200 mm de largeur, il faut installer deux compas par châssis, idem pour les châssis juxtaposés.
- Pour les châssis dépassant 1 200 mm de hauteur, il est indispensable d'ajouter une fermeture latérale afin d'obtenir une étanchéité parfaite (pièce sur commande).
- Renvoi d'angle cintrable, facilitant la pose en cas de faux équerage du dormant.
- Tringles disponibles en acier 430 ou en acier inoxydable.
- Capot de recouvrement de tringle en U en aluminium prédécoupé aux deux extrémités à 45° et de 3 000 mm de longueur.
- Possibilité de pose avec câble flexible. Deux kits avec accessoires sont à votre disposition : kit de 700 mm et kit de 1 000 mm.

COMPOSITION BOÎTAGE

- Chaque boîte du ferme-imposte AERO comprend :
 - une poignée, un renvoi d'angle cintrable et un sachet de 5 guides de tringle.
- Chaque compas du ferme-imposte AERO comprend :
 - un compas, un support de compas et un support de vantail.

DOMAINES D'APPLICATION

- Locaux industriels, établissements scolaires...



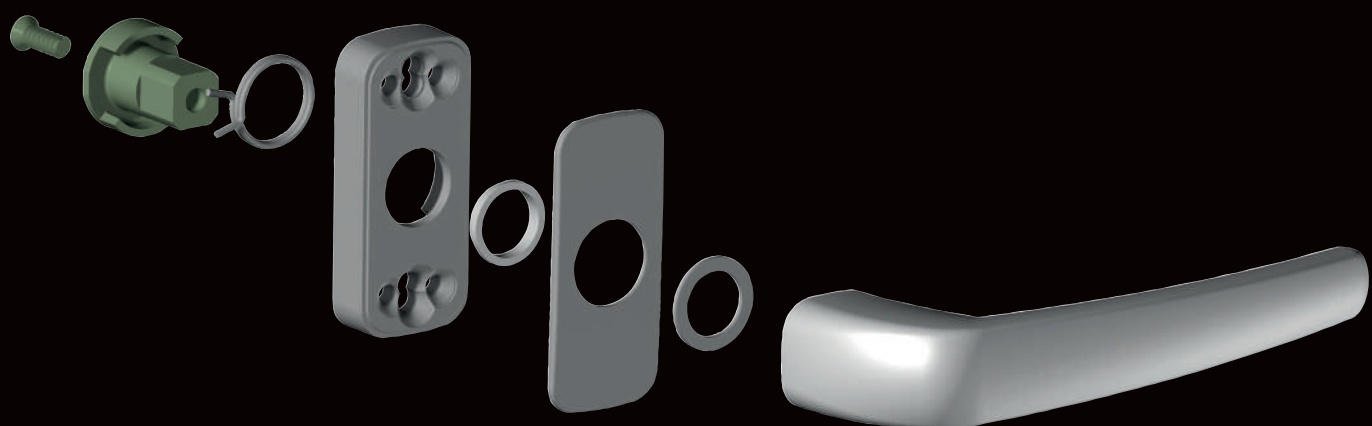
Désignation	F1	Noir RAL 9005	Blanc RAL 9010	Blanc RAL 9016	Hélium
Boîte de base ferme-imposte AERO (Ecopack de 10 boîtes de base)	2210000	2210001	2210002	2210003	2210004
Compas ferme-imposte AERO (Ecopack de 10 compas)	2210020	2210021	2210022	2210023	2210024
Profil de recouvrement longueur 2 000 mm	2200411	2200412	2200413	2200414	-
Profil de recouvrement longueur 3 000 mm	2200415	2200416	2200417	2200418	2200420

Désignation	Lg 3 000 mm	Lg 2 000 mm	Lg 1 000 mm	Lg 700 mm
Tringle de ferme-imposte diamètre 8 mm inox 430	3121409	-	-	-
Tringle de ferme-imposte diamètre 8 mm acier galvanisé	3121308	3121208	-	-
Câble flexible + accessoires pour embrasure coloris blanc	-	-	2210056	2210055 •

Accessoires	Réf
Guide de tringle (sachet de 10)	2210050
Manchon de raccordement pour tringles	2210051
Gabarit de perçage pour ferme-imposte AERO	2210070 •

Possibilité de les acheter à l'unité, nous consulter. • Sur commande

BÉQUILLAGE & POIGNÉES DE FENÊTRE



IMPAR vous propose une **gamme complète de béquillage** qui vous permet de trouver la solution adaptée à chaque typologie de bâtiments: ERP, logements, bureaux, industries, hôtellerie.

Nos béquilles vous assurent **robustesse, esthétique** et sont, bien sûr, **conformes aux normes en vigueur.**

> **SOMMAIRE DÉTAILLÉ** p. 194

> **BÉQUILLAGE**

Inox 316 p. 196
Inox 304 p. 204
Rosaces de fonction inox..... p. 215
Zamak p. 222
Aluminium p. 224

> **POIGNÉES DE FENÊTRES**

Inox 304 p. 242
Aluminium p. 245

LES MATIÈRES

Aluminium

> **Caractéristiques**

Métal blanc léger et malléable extrait de la bauxite roche, abondante dans la nature, 4 tonnes de bauxite = 1 tonne d'aluminium.

> **Propriétés**

- Résistance à la corrosion.
- Malléable.
- Durabilité du produit.

> **Anodisé**

- Oxydation électrolytique de l'aluminium (protection contre les agressions externes).

> **Époxy**

- Traitement électrostatique de la poudre d'époxy teintées : RAL.
- Protection de surface contre les intempéries, frottements, UV.

> **Entretien**

- Pas d'entretien particulier : la couche d'anodisation protège l'aluminium.
- Nettoyage avec un chiffon humide.
- Recyclable à 100 %.



Inox

> **Caractéristiques**

Métal constitué de divers éléments d'alliage. Le principal est le fer (plus de 50 %), c'est la base de l'acier inoxydable. Les autres éléments, chrome et nickel, forment une couche invisible (couche de passivité), qui protège le métal de base contre les agents extérieurs et dans des conditions extrêmes.

> **Propriétés**

- Résistance à la corrosion.
- Malléable.
- Durabilité du produit

> **Entretien**

- Pas d'entretien particulier.
- En cas de traces de rouille ou autres, les enlever avec un chiffon et des produits appropriés.

> **Spécificité**

- 202 intérieur, 304 extérieur, 316 corrosif et salin.
- Non recyclable.



Zamak

> **Caractéristiques**

Alliage de zinc, d'aluminium et de magnésium et parfois de cuivre. Son nom est un acronyme des noms allemands des métaux qui le composent : zink (zinc), aluminium, magnésium (magnésium) et kupfer (cuivre).

> **Propriétés**

Les caractéristiques mécaniques du zamak sont nombreuses : bonne coulabilité, aptitude à la décoration, résistance à la corrosion (la première fonction du zinc est de protéger l'acier). À température ambiante, la limite élastique des alliages de zinc est très supérieure à celle des alliages d'aluminium et de magnésium ainsi qu'à celle des plastiques les plus résistants. Les alliages de zinc sont capables d'absorber une grande quantité d'énergie. Une forte résistance aux chocs et une bonne ductilité sont les qualités intrinsèques des alliages de zinc, qualités que nous retrouvons plus rarement dans les autres alliages de fonderie réalisés en sous-pression. Les alliages de zinc sont plus durs que les alliages en aluminium ou en magnésium. Les éléments d'addition tels que le cuivre améliorent la résistance à l'usure.

> **Entretien**

- Pas d'entretien particulier.
- Nettoyage avec un chiffon humide.
- Les produits détergents sont fortement déconseillés.
- Pose en extérieur et milieu salin si conforme EN 1906.
- Recyclable à 100 %.



NORME EUROPÉENNE

NORME EN 1906

- > L'essai technique concerne :
- Les éléments de liaison
 - La résistance aux cycles de rotation
 - La résistance axiale
 - Le jeu au repos
 - Le mouvement angulaire
 - Le couple de mécanisme de rappel
 - La béquille sans ressort de rappel (retour de la béquille)
 - La béquille avec ressort de rappel (action et retour de la béquille)
 - L'essai d'endurance (nombre de cycles)
 - La résistance à la corrosion

Utilisation

4 grades d'utilisation.

Grade 1 : fréquence moyenne d'utilisation par le privé, utilisateurs très respectueux => PRIVÉ.

Grade 2 : fréquence moyenne d'utilisation par le privé, utilisateurs qui font attention => PRIVÉ.

Grade 3 : fréquence élevée d'utilisation par le public, utilisateurs non respectueux => BUREAUX, PUBLIC.

Grade 4 : fréquence élevée d'utilisation par le public, utilisateurs non respectueux et violents => CASERNES, TOILETTES PUBLIQUES, STADES DE FOOTBALL, HÔPITAUX.

Résistance au feu

2 grades déterminés.

Grade 0 : non apte à être utilisé sur les blocs-portes coupe-feu et/ou pare-fumées.

Grade 1 : apte à une utilisation sur les blocs-portes coupe-feu et/ou pare-fumées.

Résistance à la corrosion

4 grades déterminés.

Grade 0 : pas de prescription de résistance à la corrosion.

Grade 1 : faible (24h essai au brouillard salin).

Grade 2 : moyenne (48h essai au brouillard salin).

Grade 3 : haute (96h essai au brouillard salin).

Grade 4 : très haute (240h essai au brouillard salin).

Sécurité des biens

4 grades déterminés.

Grade 0 : non résistant à l'effraction.

Grade 1 : faible résistance à l'effraction.

Grade 2 : moyenne résistance à l'effraction.

Grade 3 : haute résistance à l'effraction.

Grade 4 : très haute résistance à l'effraction.

3 7 - 0 0 4 0 A

Endurance

2 grades déterminés.

Grade 6 : 100 000 cycles.

Grade 7 : 200 000 cycles.

Masse de la porte

Pas de prescription.

Sécurité des personnes

2 grades déterminés.

Grade 0 : utilisation normale.

Grade 1 : utilisation de sécurité.

Type d'opération

3 grades déterminés.

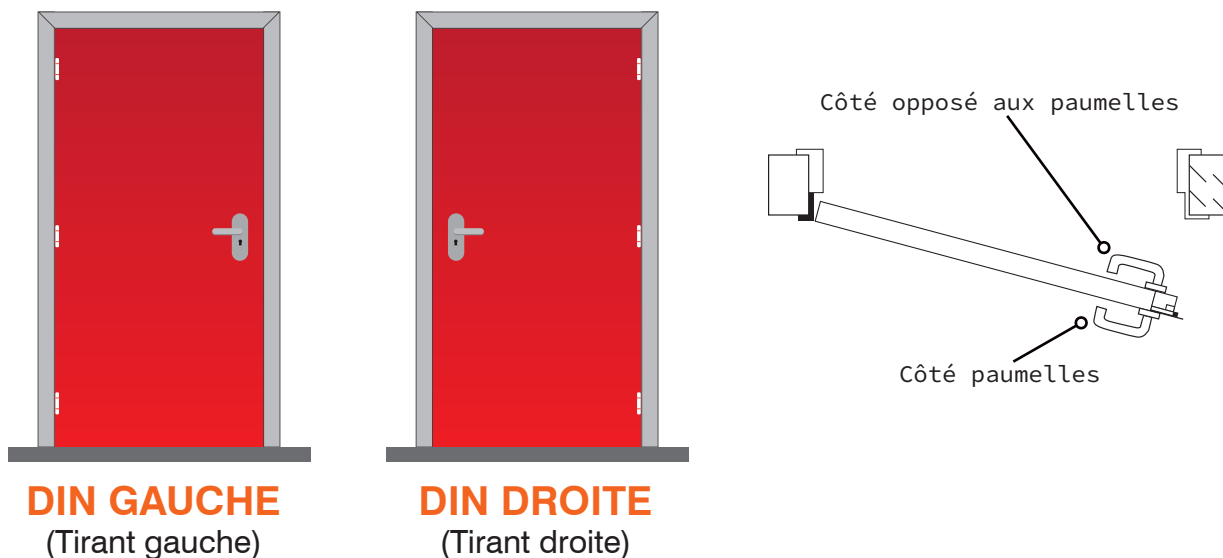
Grade A : dispositif de porte avec ressort.

Grade B : dispositif de porte avec ressort de rappel de béquille.

Grade U : dispositif de porte sans ressort.

Sens d'ouverture de la porte NORME DIN

- > Le sens d'ouverture d'une porte est déterminé du côté paumelles (côté extérieur de la porte) en tirant : gauche / droite.
- > Pour les portes à deux vantaux, c'est le vantail principal (avec la serrure) qui détermine le sens d'ouverture.



- > Pour les ensembles BDCC, se placer à l'extérieur pour déterminer le sens d'ouverture.

Garantie

- > La société IMPAR accorde une garantie de 10 ans sur le fonctionnement mécanique de toutes les poignées de portes et fenêtres EN 1906, à condition que les instructions de montage et d'entretien applicables aient bien été suivies.
- > Les produits IMPAR font l'objet de contrôles rigoureux et notamment de nombreux essais de qualité ayant pour objet de tester leur fonctionnalité dans le temps.

Poignées de porte

- > Afin de garantir la durabilité et le bon fonctionnement de ses produits, la société IMPAR soumet ses poignées de portes à un nombre de cycles d'utilisation largement supérieur à la valeur prévue par la norme DIN EN 1906.
- > Testées auprès des laboratoires de l'entreprise sur plus de 500 000 cycles d'utilisation, les poignées sont certifiées pour une résistance à la durée du degré 7 de la norme DIN EN 1906 (200 000 cycles).

BÉQUILLAGE

> INOX 316

FLORENCE



ROME



VIENNE



PRAGUE



MODÈLE L



MODÈLE U



U ACCESS 320 mm



> INOX 304

DUBLIN



LISBONNE



RIGA



LIMA



PRAGUE



VIENNE



MODÈLE L



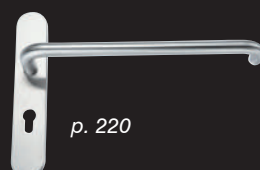
MODÈLE U



MODÈLE U ACCESS 260 mm



MODÈLE U ACCESS 320 mm



OSLO



> ZAMAK

NAPOLI



p. 222

MILAN



p. 223

> ALUMINIUM

TELLUS



p. 224



p. 225



p. 234



p. 238

ZEN



p. 226



p. 230



p. 232



p. 240



p. 233



p. 241

ARUM



p. 236

JASMIN



p. 237

MADRID



p. 229



p. 231

LYS



p. 227

ERIS



p. 228

POIGNÉE DE FENÊTRES

> INOX 304

MODÈLE L



p. 242

PRAGUE



p. 243

ROME



p. 244

> ALUMINIUM

ZEN



p. 247



p. 248

TELLUS



p. 245



p. 246



► LES + PRODUIT

- Conforme à la norme EN 1906
- Sous-rosace en inox
- Adaptée aux environnements corrosifs
- Ressort de rappel

EN
1906

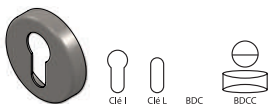
Grade 2

FINITION



Inox
brossé

DÉFINITIONS / FONCTIONS



DESCRIPTIF TECHNIQUE

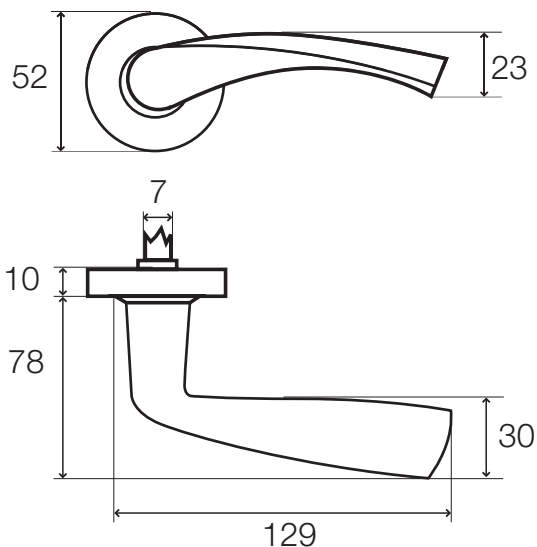
- Béquille double en acier inoxydable 316 massif, finition inox brossé.
- Rosace enjoliveur ronde avec décolletage pour un meilleur dégagement de la rosace lors de la fixation des béquilles.
- Ressort de rappel.
- Sous-rosace en inox 304.
- Carré de 7 mm pour portes d'épaisseur minimum 38 mm à 55 mm.
- Vis traversantes plus vis bois inox pour fixation sur des portes à âme pleine.
- Paire de rosaces de fonction vendue séparément (voir page 215).

CONSEIL D'ENTRETIEN

- Nous vous conseillons d'utiliser des produits spécifiques à l'entretien de l'inox. L'utilisation de produits non spécifiques à l'inox peut entraîner une altération des propriétés de l'inox ainsi que sa corrosion.

DOMAINES D'APPLICATION

- Bâtiments E.R.P. (médical, santé, tertiaire, éducation, culture, sport, loisirs) et résidentiels.





► **LES + PRODUIT**

- Conforme à la norme EN 1906
- Sous-rosace en inox
- Adaptée aux environnements corrosifs
- Ressort de rappel

EN
1906

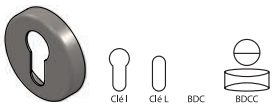
Grade 2

FINITION



Inox
brossé

DÉFINITIONS / FONCTIONS



DESCRIPTIF TECHNIQUE

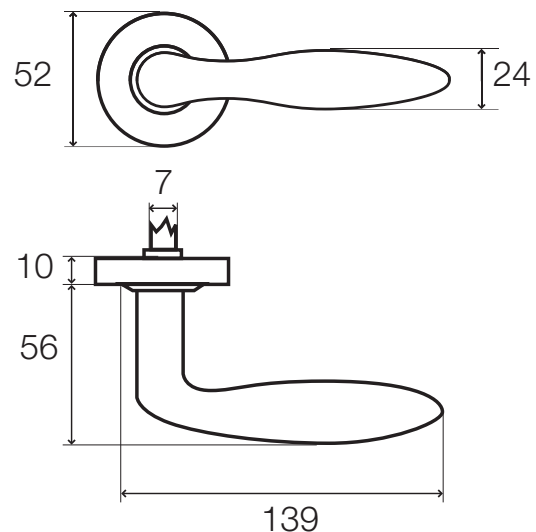
- Béquille double en acier inoxydable 316 massif, finition inox brossé.
- Rosace enjoliveur ronde avec décolletage pour un meilleur dégagement de la rosace lors de la fixation des béquilles.
- Ressort de rappel.
- Sous-rosace en inox 304.
- Carré de 7 mm pour portes d'épaisseur minimum 38 mm à 55 mm.
- Vis traversantes plus vis bois inox pour fixation sur des portes à âme pleine.
- Paire de rosaces de fonction vendue séparément (voir page 215).

CONSEIL D'ENTRETIEN

- Nous vous conseillons d'utiliser des produits spécifiques à l'entretien de l'inox. L'utilisation de produits non spécifiques à l'inox peut entraîner une altération des propriétés de l'inox ainsi que sa corrosion.

DOMAINES D'APPLICATION

- Bâtiments E.R.P. (médical, santé, tertiaire, éducation, culture, sport, loisirs) et résidentiels.





► **LES + PRODUIT**

- **Sous-rosace en inox**
- **Adaptée aux environnements corrosifs**
- **Ressort de rappel**
- **Fournie avec rosace fonction clé I**

FINITION



Inox
brossé

DÉFINITIONS / FONCTIONS



DESCRIPTIF TECHNIQUE

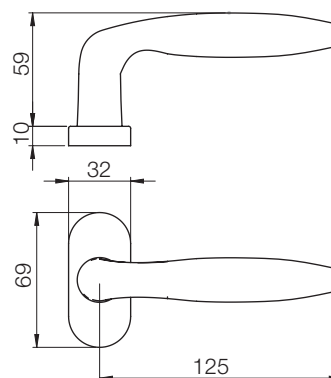
- Béquille double en acier inoxydable 316 massif, finition en inox brossé.
- Rosace enjoliveur ovale 32 x 69 mm.
- Ressort de rappel à relevage 45°.
- Sous-rosace en inox 304.
- Carré de 8 mm pour portes de 50 à 65 mm.
- Vis traversantes et 4 vis à métal en inox.
- Paire de rosaces de fonction clé I fournie, autres rosaces de fonction vendues séparément (voir page 215).
- Entraxe de fixation : 50 mm.

CONSEIL D'ENTRETIEN

- Nous vous conseillons d'utiliser des produits spécifiques à l'entretien de l'inox. L'utilisation de produits non spécifiques à l'inox peut entraîner une altération des propriétés de l'inox ainsi que sa corrosion.

DOMAINES D'APPLICATION

- Bâtiments E.R.P. (médical, santé, tertiaire, éducation, culture, sport, loisirs) et résidentiels.



Désignation

Béquille double inox 316 modèle ROME carré 8 mm - rosaces ovales

Fonction

Clé I

Référence

2090302



► LES + PRODUIT

- **Sous-rosace en inox**
- **Adaptée aux environnements corrosifs**
- **Ressort de rappel**
- **Fournie avec rosace fonction clé I**

FINITION



Inox
brossé

DÉFINITIONS / FONCTIONS



DESCRIPTIF TECHNIQUE

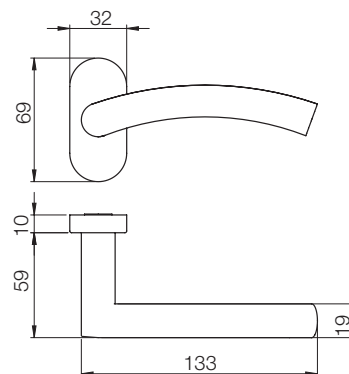
- Béquille double tubulaire en acier inoxydable 316, finition en inox brossé.
- Rosace enjoliveur ovale 32 x 69 mm.
- Ressort de rappel à relevage 45°.
- Sous-rosace en inox 304.
- Carré de 8 mm pour portes de 50 à 65 mm.
- Vis traversantes et 4 vis à métal en inox.
- Paire de rosaces de fonction clé I fournie, autres rosaces de fonction vendues séparément (voir page 215).
- Entraxe de fixation : 50 mm.

CONSEIL D'ENTRETIEN

- Nous vous conseillons d'utiliser des produits spécifiques à l'entretien de l'inox. L'utilisation de produits non spécifiques à l'inox peut entraîner une altération des propriétés de l'inox ainsi que sa corrosion.

DOMAINES D'APPLICATION

- Bâtiments E.R.P. (médical, santé, tertiaire, éducation, culture, sport, loisirs) et résidentiels.



Désignation	Fonction	Référence
Béquille double inox 316 modèle VIENNE carré 8 mm - rosaces ovales	Clé I	2090226



▶ LES + PRODUIT

- **Sous-rosace en inox**
- **Adaptée aux environnements corrosifs**
- **Ressort de rappel**
- **Fournie avec rosace fonction clé I**

FINITION



Inox
brossé

DÉFINITIONS / FONCTIONS



Clé I BDC

DESCRIPTIF TECHNIQUE

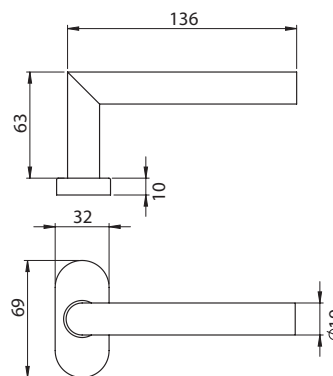
- Béquille double tubulaire en acier inoxydable 316, finition en inox brossé.
- Rosace enjoliveur ovale 32 x 69 mm.
- Ressort de rappel à relevage 45°.
- Entraxe de fixation : 50 mm.
- Sous-rosace en inox 304.
- Carré de 8 mm pour portes de 50 à 65 mm.
- Vis traversantes et 4 vis à métal en inox.
- Paire de rosaces de fonction clé I fournie, autres rosaces de fonction vendues séparément (voir page 215).
- Entraxe de fixation : 50 mm.

CONSEIL D'ENTRETIEN

- Nous vous conseillons d'utiliser des produits spécifiques à l'entretien de l'inox. L'utilisation de produits non spécifiques à l'inox peut entraîner une altération des propriétés de l'inox ainsi que sa corrosion.

DOMAINES D'APPLICATION

- Bâtiments E.R.P. (médical, santé, tertiaire, éducation, culture, sport, loisirs) et résidentiels.



Désignation

Béquille double inox 316 modèle PRAGUE carré 8 mm - rosaces ovales

Fonction

Clé I

Référence

2090224



► LES + PRODUIT

- **Sous-rosace en inox**
- **Adaptée aux environnements corrosifs**
- **Ressort de rappel**
- **Fournie avec rosace fonction clé I**

FINITION



Inox
brossé

DÉFINITIONS / FONCTIONS



DESCRIPTIF TECHNIQUE

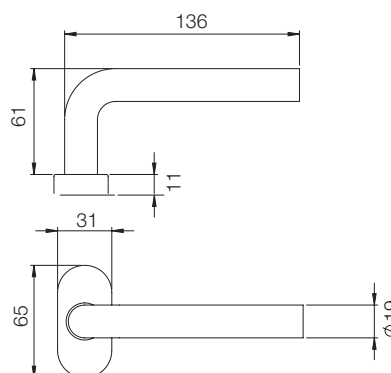
- Béquille double tubulaire en acier inoxydable 316, finition en inox brossé.
- Rosace enjoliveur ovale 32 x 69 mm.
- Ressort de rappel à relevage 45°.
- Sous-rosace en inox 304.
- Carré de 8 mm pour porte de 50 à 65 mm.
- Vis traversantes et 4 vis à métal en inox.
- Paire de rosaces de fonction clé I fournie, autres rosaces de fonction vendues séparément (voir page 215).
- Entraxe de fixation : 50 mm.

CONSEIL D'ENTRETIEN

- Nous vous conseillons d'utiliser des produits spécifiques à l'entretien de l'inox. L'utilisation de produits non spécifiques à l'inox peut entraîner une altération des propriétés de l'inox ainsi que sa corrosion.

DOMAINES D'APPLICATION

- Bâtiments E.R.P. (médical, santé, tertiaire, éducation, culture, sport, loisirs) et résidentiels.



Désignation	Fonction	Référence
Béquille double inox 316 modèle L carré 8 mm - rosaces ovales	Clé I	2090221
Béquille double inox 316 modèle L carré 7 mm - rosaces ovales		2090222
Béquille double inox 316 modèle L carré 8 mm - rosaces ovales PVD		2090223



► LES + PRODUIT

- **Sous-rosace en inox**
- **Adaptée aux environnements corrosifs**
- **Ressort de rappel**
- **Fournie avec rosace fonction clé I**

FINITION



Inox
brossé

DÉFINITIONS / FONCTIONS



DESRIPTIF TECHNIQUE

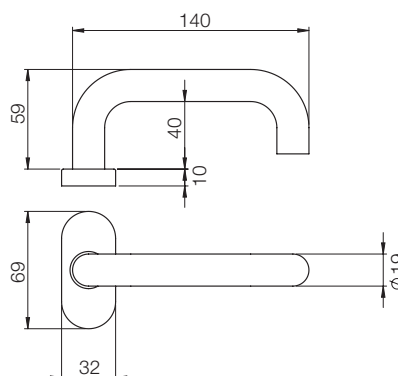
- Béquille double tubulaire en acier inoxydable 316, finition en inox brossé.
- Rosace enjoliveur ovale 32 x 69 mm.
- Ressort de rappel à relevage 45°.
- Sous-rosace en inox 304.
- Carré de 8 mm pour portes de 50 à 65 mm.
- Vis traversantes et 4 vis à métal en inox.
- Paire de rosaces de fonction clé I fournie, autres rosaces de fonction vendues séparément (voir page 215).
- Entraxe de fixation : 50 mm.

CONSEIL D'ENTRETIEN

- Nous vous conseillons d'utiliser des produits spécifiques à l'entretien de l'inox. L'utilisation de produits non spécifiques à l'inox peut entraîner une altération des propriétés de l'inox ainsi que sa corrosion.

DOMAINES D'APPLICATION

- Bâtiments E.R.P. (médical, santé, tertiaire, éducation, culture, sport, loisirs) et résidentiels.



Désignation

Béquille double inox 316 modèle U carré 8 mm - rosaces ovales

Fonction

Clé I

Référence

2090211



► LES + PRODUIT

- Sous-rosace en inox
- Conforme à la norme de l'article 10.21, 2^e de l'arrêté du 1^{er} août 2006 (PMR)
- Ressort de rappel
- Fournie avec rosace fonction clé I



FINITION



Inox
brossé

DÉFINITIONS / FONCTIONS



Clé I

TECHNIQUE

- Béquille double tubulaire en acier inoxydable 316, finition en inox brossé.
- Rosace enjoliveur ovale.
- Ressort de rappel avec relevage.
- Sous-rosace en inox 304.
- Carré de 8 mm pour portes d'épaisseur minimum 38 mm à 55 mm.
- Vis traversantes.
- Paire de rosaces de fonction clé I fournie, autres rosaces de fonction vendues séparément (voir page 215).

CONSEIL DE POSE

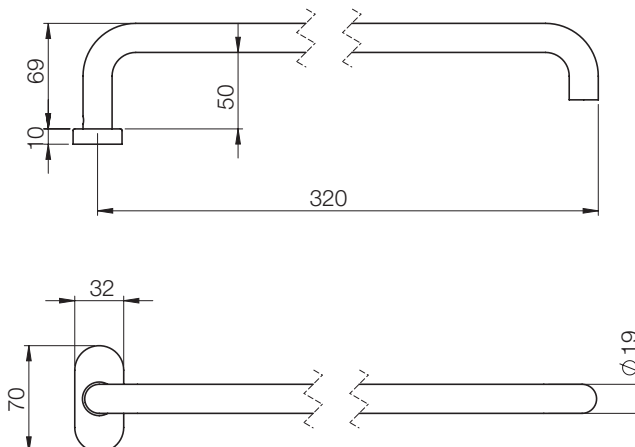
- Pour une fixation optimale nous conseillons l'utilisation de vis traversantes.

CONSEIL D'ENTRETIEN

- Nous vous conseillons d'utiliser des produits spécifiques à l'entretien de l'inox. L'utilisation de produits non spécifiques à l'inox peut entraîner une altération des propriétés de l'inox ainsi que sa corrosion.

DOMAINES D'APPLICATION

- Bâtiments E.R.P. (médical, santé, tertiaire, éducation, culture, sport, loisirs) et résidentiels.



Désignation

Béquille double inox 316 carré 8 mm modèle U ACCESS 320 mm rosaces ovales

Fonction

Clé I

Référence

2090210



► LES + PRODUIT

- Conforme à la norme EN 1906
- Sous-rosace en inox
- Ressort de rappel

EN
1906

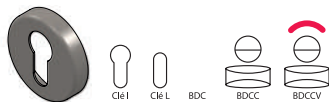
Grade 2

FINITION



Inox
brossé

DÉFINITIONS / FONCTIONS



DESCRIPTIF TECHNIQUE

- Béquille double tubulaire en acier inoxydable 304, finition en inox brossé.
- Rosace enjoliveur ronde avec décolletage pour un meilleur dégagement de la rosace lors de la fixation des béquilles.
- Ressort de rappel.
- Sous-rosace en inox.
- Carré de 7 mm pour portes d'épaisseur minimum 38 mm à 55 mm.
- Vis traversantes plus vis bois inox pour fixation pour portes à âme pleine.
- Paire de rosaces de fonction vendue séparément (voir page 215).

USAGE DÉCONSEILLÉ

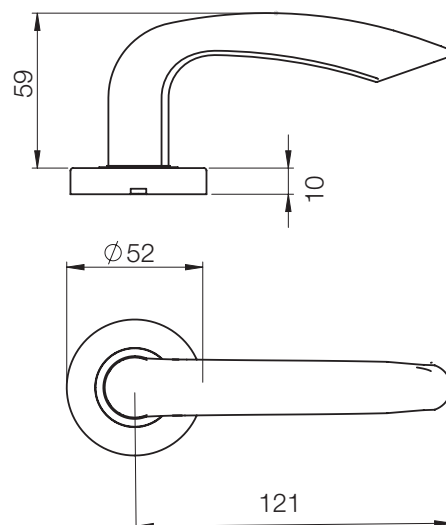
- Pour le bord de mer, les piscines, les hammams, les cuisines industrielles, les usines de production...

CONSEIL D'ENTRETIEN

- Nous vous conseillons d'utiliser des produits spécifiques à l'entretien de l'inox. L'utilisation de produits non spécifiques à l'inox peut entraîner une altération des propriétés de l'inox ainsi que sa corrosion.

DOMAINES D'APPLICATION

- Bâtiments E.R.P. (médical, santé, tertiaire, éducation, culture, sport, loisirs) et résidentiels.





► LES + PRODUIT

- Conforme à la norme EN 1906
- Sous-rosace en inox
- Ressort de rappel

EN
1906

Grade 2

FINITION



Inox
brossé

DÉFINITIONS / FONCTIONS



DESCRIPTIF TECHNIQUE

- Béquille double tubulaire en acier inoxydable 304, finition en inox brossé.
- Rosace enjoliveur ronde avec décolletage pour un meilleur dégagement de la rosace lors de la fixation des béquilles.
- Ressort de rappel.
- Sous-rosace en inox.
- Carré de 7 mm pour portes d'épaisseur minimum 38 mm à 55 mm.
- Vis traversantes plus vis bois inox pour fixation pour portes à âme pleine.
- Paire de rosaces de fonction vendue séparément (voir page 215).

USAGE DÉCONSEILLÉ

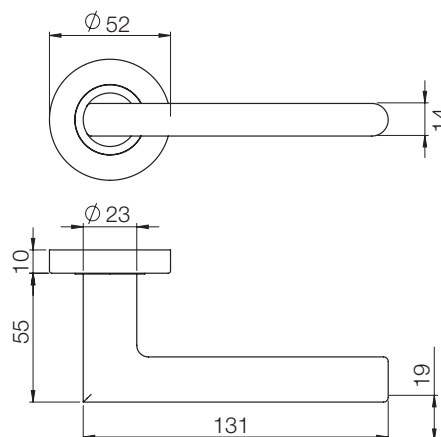
- Pour le bord de mer, les piscines, les hammams, les cuisines industrielles, les usines de production...

CONSEIL D'ENTRETIEN

- Nous vous conseillons d'utiliser des produits spécifiques à l'entretien de l'inox. L'utilisation de produits non spécifiques à l'inox peut entraîner une altération des propriétés de l'inox ainsi que sa corrosion.

DOMAINES D'APPLICATION

- Bâtiments E.R.P. (médical, santé, tertiaire, éducation, culture, sport, loisirs) et résidentiels.





► LES + PRODUIT

- Conforme à la norme EN 1906
- Sous-rosace en inox
- Ressort de rappel

EN
1906

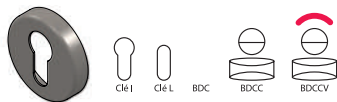
Grade 2

FINITION



Inox
brossé

DÉFINITIONS / FONCTIONS



DESCRIPTIF TECHNIQUE

- Béquille double tubulaire en acier inoxydable 304, finition en inox brossé.
- Rosace enjoliveur ronde avec décolletage pour un meilleur dégagement de la rosace lors de la fixation des béquilles.
- Ressort de rappel.
- Sous-rosace en inox.
- Carré de 7 mm pour portes d'épaisseur minimum 38 mm à 55 mm.
- Vis traversantes plus vis bois inox pour fixation pour portes à âme pleine.
- Paire de rosaces de fonction vendue séparément (voir page 215).

USAGE DÉCONSEILLÉ

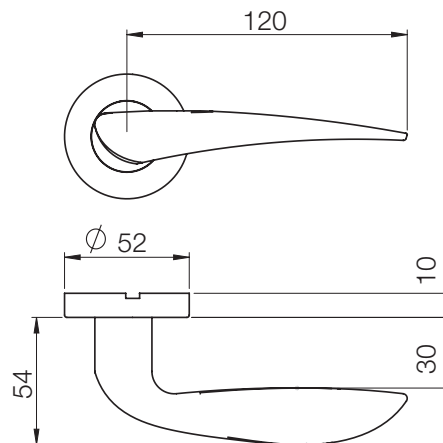
- Pour le bord de mer, les piscines, les hammams, les cuisines industrielles, les usines de production...

CONSEIL D'ENTRETIEN

- Nous vous conseillons d'utiliser des produits spécifiques à l'entretien de l'inox. L'utilisation de produits non spécifiques à l'inox peut entraîner une altération des propriétés de l'inox ainsi que sa corrosion.

DOMAINES D'APPLICATION

- Bâtiments E.R.P. (médical, santé, tertiaire, éducation, culture, sport, loisirs) et résidentiels.





► LES + PRODUIT

- Conforme à la norme EN 1906
- Sous-rosace en inox
- Ressort de rappel

EN
1906

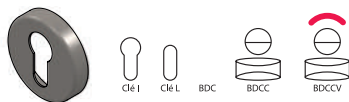
Grade 2

FINITION



Inox
brossé

DÉFINITIONS / FONCTIONS



DESCRIPTIF TECHNIQUE

- Béquille double tubulaire en acier inoxydable 304, finition en inox brossé.
- Rosace enjoliveur ronde avec décolletage pour un meilleur dégagement de la rosace lors de la fixation des béquilles.
- Ressort de rappel.
- Sous-rosace en inox.
- Carré de 7 mm pour portes d'épaisseur minimum 38 mm à 55 mm.
- Vis traversantes plus vis bois inox pour fixation pour portes à âme pleine.
- Paire de rosaces de fonction vendue séparément (voir page 215).

USAGE DÉCONSEILLÉ

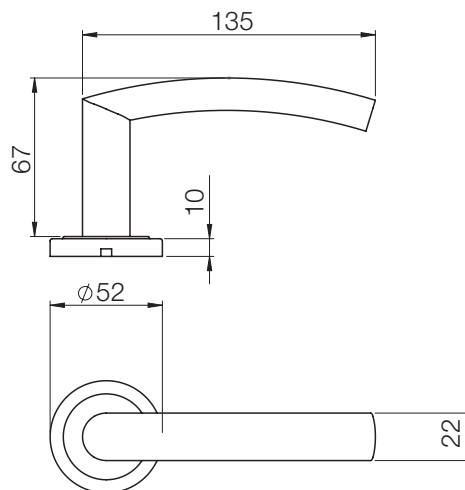
- Pour le bord de mer, les piscines, les hammams, les cuisines industrielles, les usines de production...

CONSEIL D'ENTRETIEN

- Nous vous conseillons d'utiliser des produits spécifiques à l'entretien de l'inox. L'utilisation de produits non spécifiques à l'inox peut entraîner une altération des propriétés de l'inox ainsi que sa corrosion.

DOMAINES D'APPLICATION

- Bâtiments E.R.P. (médical, santé, tertiaire, éducation, culture, sport, loisirs) et résidentiels.





► LES + PRODUIT

- Conforme à la norme EN 1906
- Sous-rosace en inox
- Ressort de rappel

EN
1906

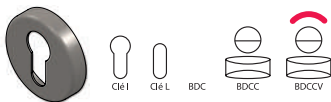
Grade 2

FINITION



Inox
brossé

DÉFINITIONS / FONCTIONS



DESCRIPTIF TECHNIQUE

- Béquille double tubulaire en acier inoxydable 304, finition en inox brossé.
- Rosace enjoliveur ronde avec décolletage pour un meilleur dégagement de la rosace lors de la fixation des béquilles.
- Ressort de rappel.
- Sous-rosace en inox.
- Entraxe de fixation : 38 mm.
- Carré de 7 mm pour portes d'épaisseur minimum 38 mm à 55 mm.
- Vis traversantes plus vis bois inox pour fixation pour portes à âme pleine.
- Paire de rosaces de fonction vendue séparément (voir page 215).

USAGE DÉCONSEILLÉ

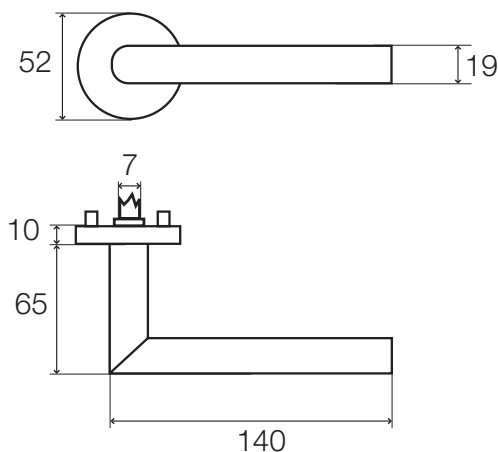
- Pour le bord de mer, les piscines, les hammams, les cuisines industrielles, les usines de production...

CONSEIL D'ENTRETIEN

- Nous vous conseillons d'utiliser des produits spécifiques à l'entretien de l'inox. L'utilisation de produits non spécifiques à l'inox peut entraîner une altération des propriétés de l'inox ainsi que sa corrosion.

DOMAINES D'APPLICATION

- Bâtiments E.R.P. (médical, santé, tertiaire, éducation, culture, sport, loisirs) et résidentiels.



Désignation

Béquille double inox 304 modèle PRAGUE carré 7 mm - Rosaces rondes

Inox

2090016



► **LES + PRODUIT**

- Conforme à la norme EN 1906
- Sous-rosace en inox
- Ressort de rappel

EN
1906

Grade 2

FINITION



Inox
brossé

DÉFINITIONS / FONCTIONS



DESCRIPTIF TECHNIQUE

- Béquille double tubulaire en acier inoxydable 304, finition en inox brossé.
- Rosace enjoliveur ronde avec décolletage pour un meilleur dégagement de la rosace lors de la fixation des béquilles.
- Ressort de rappel.
- Sous-rosace en inox.
- Entraxe de fixation 38 mm.
- Carré de 7 mm pour portes d'épaisseur minimum 38 mm à 55 mm.
- Vis traversantes plus vis bois inox pour fixation pour portes à âme pleine.
- Paire de rosaces de fonction vendue séparément (voir page 215).

USAGE DÉCONSEILLÉ

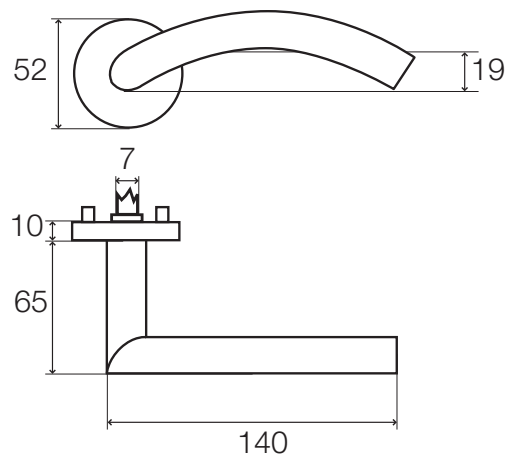
- Pour le bord de mer, les piscines, les hammams, les cuisines industrielles, les usines de production...

CONSEIL D'ENTRETIEN

- Nous vous conseillons d'utiliser des produits spécifiques à l'entretien de l'inox. L'utilisation de produits non spécifiques à l'inox peut entraîner une altération des propriétés de l'inox ainsi que sa corrosion.

DOMAINES D'APPLICATION

- Bâtiments E.R.P. (médical, santé, tertiaire, éducation, culture, sport, loisirs) et résidentiels.





► LES + PRODUIT

- Conforme à la norme EN 1906
- Sous-rosace en inox
- Ressort de rappel

EN
1906

Grade 2

FINITION



Inox
brossé

DÉFINITIONS / FONCTIONS



CtE1

CtE2

BDC

BDCB

BDCV

DESCRIPTIF TECHNIQUE

- Béquille double tubulaire en acier inoxydable 304, finition en inox brossé.
- Rosace enjoliveur ronde avec décolletage pour un meilleur dégagement de la rosace lors de la fixation des béquilles.
- Ressort de rappel.
- Sous-rosace en inox.
- Carré de 7 mm pour portes d'épaisseur minimum 38 mm à 55 mm.
- Vis traversantes plus vis bois inox pour fixation pour portes à âme pleine.
- Paire de rosaces de fonction vendue séparément (voir page 215).

USAGE DÉCONSEILLÉ

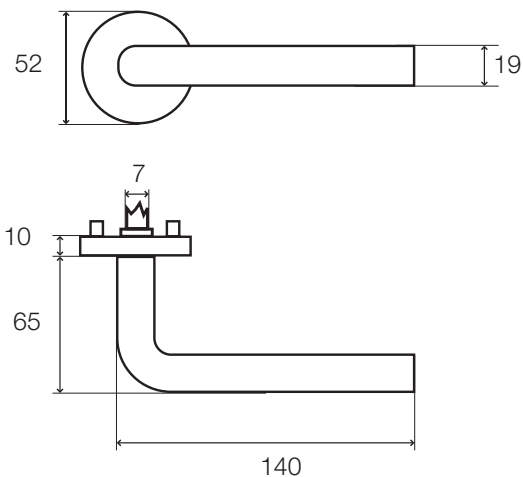
- Pour le bord de mer, les piscines, les hammams, les cuisines industrielles, les usines de production...

CONSEIL D'ENTRETIEN

- Nous vous conseillons d'utiliser des produits spécifiques à l'entretien de l'inox. L'utilisation de produits non spécifiques à l'inox peut entraîner une altération des propriétés de l'inox ainsi que sa corrosion.

DOMAINES D'APPLICATION

- Bâtiments E.R.P. (médical, santé, tertiaire, éducation, culture, sport, loisirs) et résidentiels.





► LES + PRODUIT

- Conforme à la norme EN 1906
- Sous-rosace en inox
- Ressort de rappel

EN
1906

Grade 2

FINITION



Inox
brossé

DÉFINITIONS / FONCTIONS



CleI

CleL

BDC

BDCC

BDCCV

DESCRIPTIF TECHNIQUE

- Béquille double tubulaire en acier inoxydable 304, finition en inox brossé.
- Rosace enjoliveur ronde avec décolletage pour un meilleur dégagement de la rosace lors de la fixation des béquilles.
- Ressort de rappel.
- Sous-rosace en inox.
- Carré de 7 mm pour portes d'épaisseur minimum 38 mm à 55 mm.
- Vis traversantes plus vis bois inox pour fixation pour portes à âme pleine.
- Paire de rosaces de fonction vendue séparément (voir page 215).

USAGE DÉCONSEILLÉ

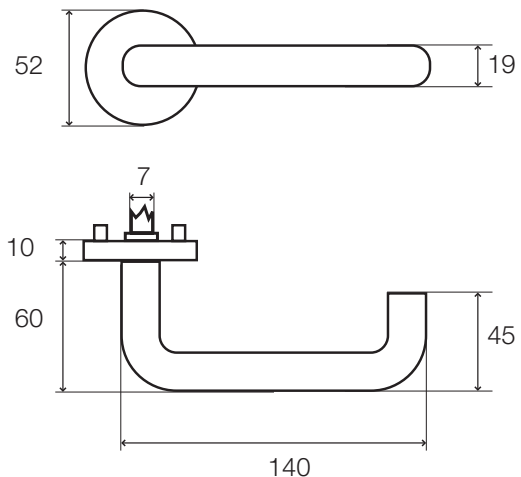
- Pour le bord de mer, les piscines, les hammams, les cuisines industrielles, les usines de production...

CONSEIL D'ENTRETIEN

- Nous vous conseillons d'utiliser des produits spécifiques à l'entretien de l'inox. L'utilisation de produits non spécifiques à l'inox peut entraîner une altération des propriétés de l'inox ainsi que sa corrosion.

DOMAINES D'APPLICATION

- Bâtiments E.R.P. (médical, santé, tertiaire, éducation, culture, sport, loisirs) et résidentiels.





▶ LES + PRODUIT

- Sous-rosace en inox
- Conforme à la norme de l'article 10.21, 2^e de l'arrêté du 1^{er} août 2006 (PMR)

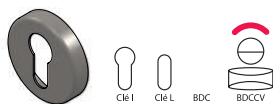


FINITION



Inox
brossé

DÉFINITIONS / FONCTIONS



DESCRIPTIF TECHNIQUE

- Béquille double tubulaire en acier inoxydable 304, finition en inox brossé.
- Rosace enjoliveur ronde avec décolletage pour un meilleur dégagement de la rosace lors de la fixation des béquilles.
- Ressort de rappel avec relevage.
- Sous-rosace en inox.
- Carré de 7 mm plus adaptation carré de 8 mm pour portes d'épaisseur minimum 38 mm à 55 mm.
- Vis traversantes.
- Paire de rosaces de fonction vendue séparément (voir page 215).
- Paire de rosace BDCC ACCESS, ci-dessous.

CONSEILS DE POSE

- Pour une fixation optimale nous conseillons l'utilisation de vis traversantes.

USAGE DÉCONSEILLÉ

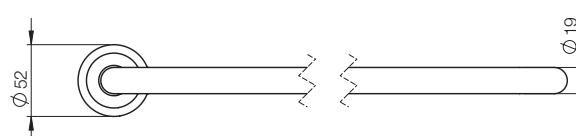
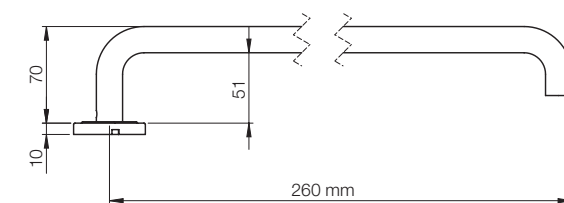
- Pour le bord de mer, les piscines, les hammams, les cuisines industrielles, les usines de production...

CONSEIL D'ENTRETIEN

- Nous vous conseillons d'utiliser des produits spécifiques à l'entretien de l'inox. L'utilisation de produits non spécifiques à l'inox peut entraîner une altération des propriétés de l'inox ainsi que sa corrosion.

DOMAINES D'APPLICATION

- Bâtiments E.R.P. (médical, santé, tertiaire, éducation, culture, sport, loisirs) et résidentiels.



Désignation

Béquille double inox 304 carrée 7 mm modèle U ACCESS 260 mm rosaces rondes

Paire de rosaces inox 304 ACCESS bouton HT 47 mm - BDCC à voyant

Inox

2090009

2090046



► LES + PRODUIT

- Sous-rosace en inox
- Conforme à la norme de l'article 10.21, 2^e de l'arrêté du 1^{er} août 2006 (PMR)

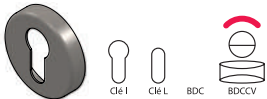


FINITION



Inox
brossé

DÉFINITIONS / FONCTIONS



DESRIPTIF TECHNIQUE

- Béquille double tubulaire en acier inoxydable 304, finition en inox brossé.
- Rosace enjoliveur ronde avec décolletage pour un meilleur dégagement de la rosace lors de la fixation des béquilles.
- Ressort de rappel avec relevage.
- Sous-rosace en inox.
- Livrée avec un carré de 7 mm et un carré de 8 mm pour portes d'épaisseur minimum 38 mm à 55 mm.
- Vis traversantes.
- Paire de rosaces de fonction vendue séparément (voir page 215).
- Paire de rosace BDCC ACCESS, ci-dessous.

CONSEILS DE POSE

- Pour une fixation optimale nous conseillons l'utilisation de vis traversantes.

USAGE DÉCONSEILLÉ

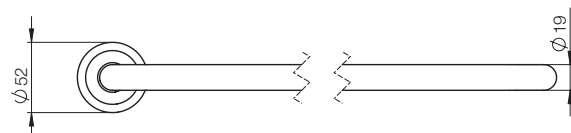
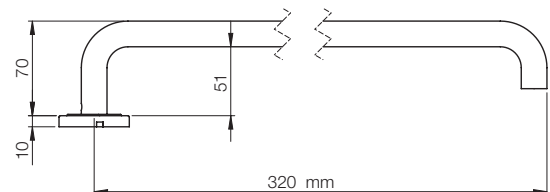
- Pour le bord de mer, les piscines, les hammams, les cuisines industrielles, les usines de production...

CONSEIL D'ENTRETIEN

- Nous vous conseillons d'utiliser des produits spécifiques à l'entretien de l'inox. L'utilisation de produits non spécifiques à l'inox peut entraîner une altération des propriétés de l'inox ainsi que sa corrosion.

DOMAINES D'APPLICATION

- Bâtiments E.R.P. (médical, santé, tertiaire, éducation, culture, sport, loisirs) et résidentiels.



Désignation	Inox
Béquille double inox 304 carrée modèle U ACCESS 7 mm et 8 mm modèle U ACCESS 320 mm rosaces rondes	2090010
Paire de rosaces inox 304 ACCESS bouton HT 47 mm - BDCC à voyant	2090046



► **LES + PRODUIT**

- **Sous-rosace en inox**
- **Ressort de rappel**

FINITION



Inox
brossé

DÉFINITIONS / FONCTIONS



DESCRIPTIF TECHNIQUE

- Béquille double en acier inoxydable 304, finition en inox brossé.
- Rosace enjoliveur carrée avec décolletage pour un meilleur dégagement de la rosace lors de la fixation des béquilles.
- Ressort de rappel.
- Sous-rosace en inox.
- Carré de 7 mm pour portes d'épaisseur minimum 38 mm à 55 mm.
- Vis traversantes plus vis bois inox pour fixation sur des portes à âme pleine.
- Paire de rosaces de fonction vendue séparément.

USAGE DÉCONSEILLÉ

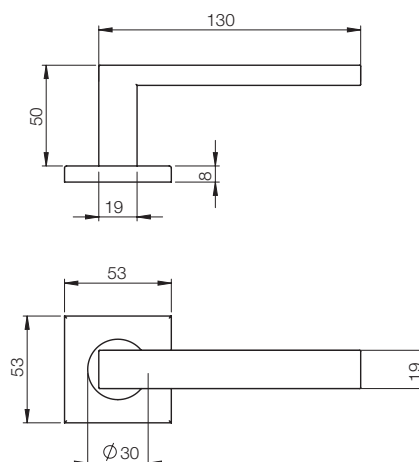
- Pour le bord de mer, les piscines, les hammams, les cuisines industrielles, les usines de production...

CONSEIL D'ENTRETIEN

- Nous vous conseillons d'utiliser des produits spécifiques à l'entretien de l'inox. L'utilisation de produits non spécifiques à l'inox peut entraîner une altération des propriétés de l'inox ainsi que sa corrosion.

DOMAINES D'APPLICATION

- Bâtiments E.R.P. (médical, santé, tertiaire, éducation, culture, sport, loisirs) et résidentiels.



Désignation

Désignation	Inox
Béquille double massif inox 304 montée modèle OSLO	2090028
Paire de rosaces inox 304 carrées section 53 mm - Clé I	2090048
Paire de rosaces inox 304 carrées section 53 mm - Clé L	2090047
Paire de rosaces inox 304 carrées section 53 mm - BDCC sans voyant	2090049
Paire de rosaces inox 304 carrées section 53 mm - BDCC à voyant	2090050



FINITION



Inox
brossé

DESCRIPTIF TECHNIQUE

- Rosaces en inox Ø 52 mm pour les rosaces rondes.
- Rosaces en inox de dimensions 32 x 69 mm pour les rosaces ovales.
- Disponibles en inox 304 et inox 316.

ENVIRONNEMENT DÉCONSEILLÉ POUR L'INOX 304

- Pour le bord de mer, les piscines, les hammams, les cuisines industrielles, les usines de production...

CONSEILS D'ENTRETIEN

- Nous vous conseillons d'utiliser des produits spécifiques à l'entretien de l'inox.
- L'utilisation de produits non spécifiques à l'inox peut entraîner une altération des propriétés de l'inox ainsi que sa corrosion.

Désignation	Dimensions	Inox 304	Inox 316
Paire de rosaces inox - clé I	Ø 52 mm	2090035	2090036
Paire de rosaces inox - clé L		2090030	2090031
Paire de rosaces inox - Clé BDCC sans voyant		2090039	-
Paire de rosaces inox - Clé BDCC à voyant		2090040	2090041
Paire de rosaces inox - Trou rond diamètre 19 mm		2090042	2090043
Paire de rosaces inox - BDC		2090045	-
Paire de rosaces ovales dimensions - Clé I	32 x 69 mm	-	2090200
Paire de rosaces ovales dimensions - BDC		-	2090203
Paire de rosaces ovales dimensions - Trou rond diamètre 19 mm		-	2090202



► LES + PRODUIT

- Conforme à la norme EN 1906
- Sous-plaque en inox
- Ressort de rappel

DESCRIPTIF TECHNIQUE

- Ensemble avec ressort de rappel.
- Béquille et capot enjoliveur inox 304.
- Entraxe de fixation 195 mm.
- Carré de 7 mm pour portes d'épaisseur minimum 38 mm à 55 mm.
- Avec des vis traversantes pour une fixation sur des portes alvéolaires ainsi que des vis bois en inox pour une fixation sur des portes à âme pleine.
- Saillie totale plaque plus béquilles : 67 mm.

USAGE DÉCONSEILLÉ

- Pour le bord de mer, les piscines, les hammams, les cuisines industrielles, les usines de production...

CONSEIL D'ENTRETIEN

- Nous vous conseillons d'utiliser des produits spécifiques à l'entretien de l'inox. L'utilisation de produits non spécifiques à l'inox peut entraîner une altération des propriétés de l'inox ainsi que sa corrosion.

DOMAINES D'APPLICATION

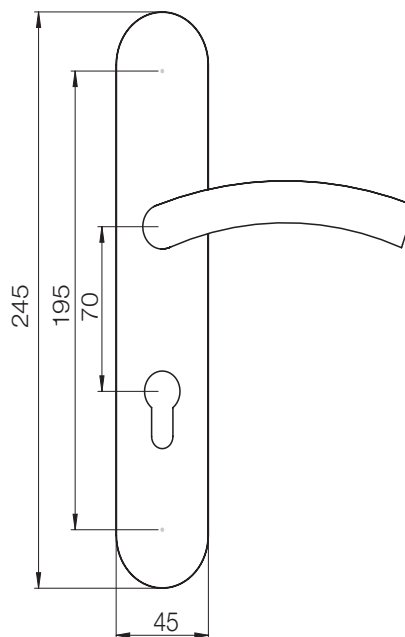
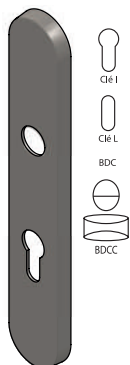
- Bâtiments E.R.P. (médical, santé, tertiaire, éducation, culture, sport, loisirs) et résidentiels.

 EN
1906

FINITION


 Inox
brossé

DÉFINITIONS / FONCTIONS



Désignation	Clé I	Clé L	BDC	BDC DIN GAUCHE	BDC DIN DROITE
Ensemble sur plaques modèle VIENNE 44 x 245 mm carré 7 mm	2090730	2090735	2090745	2090745	2090746



► LES + PRODUIT

- Conforme à la norme EN 1906
- Sous-plaque en inox
- Ressort de rappel

TECHNIQUE

- Ensemble avec ressort de rappel.
- Béquille et capot enjoliveur inox 304.
- Entraxe de fixation 195 mm.
- Carré de 7 mm pour portes d'épaisseur minimum 38 mm à 55 mm.
- Avec des vis traversantes pour une fixation sur des portes alvéolaires ainsi que des vis bois en inox pour une fixation sur des portes âme pleine.
- Saillie totale plaque plus béquilles : 67 mm.

USAGE DÉCONSEILLÉ

- Pour le bord de mer, les piscines, les hammams, les cuisines industrielles, les usines de production...

CONSEIL D'ENTRETIEN

- Nous vous conseillons d'utiliser des produits spécifiques à l'entretien de l'inox. L'utilisation de produits non spécifiques à l'inox peut entraîner une altération des propriétés de l'inox ainsi que sa corrosion.

DOMAINES D'APPLICATION

- Bâtiments E.R.P. (médical, santé, tertiaire, éducation, culture, sport, loisirs) et résidentiels.

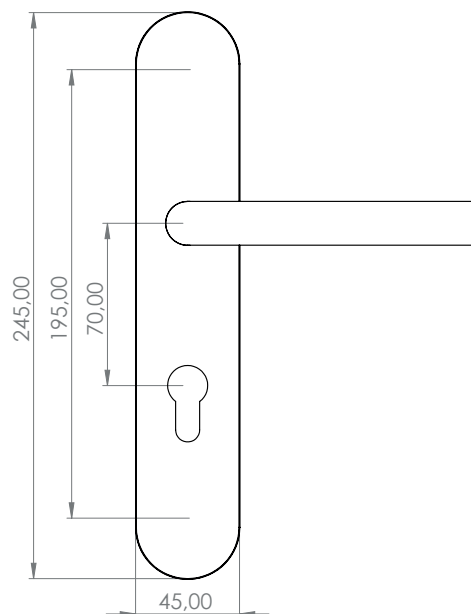
EN
1906

FINITION



Inox
brossé

DÉFINITIONS / FONCTIONS



Désignation

Ensemble sur plaques modèle PRAGUE 44 x 245 mm carré 7 mm

Clé I

2090930

Clé L

2090935

BDC

2090945

BDCCV à voyant

2090940



► LES + PRODUIT

- Conforme à la norme EN 1906
- Sous-plaque en inox
- Ressort de rappel

TECHNIQUE

- Ensemble avec ressort de rappel.
- Béquille et capot enjoliveur inox 304.
- Entraxe de fixation 195 mm.
- Carré de 7 mm pour portes d'épaisseur minimum 38 mm à 55 mm.
- Avec des vis traversantes pour une fixation sur des portes alvéolaires ainsi que des vis bois en inox pour une fixation sur des portes à âme pleine.
- Saillie totale plaque plus béquilles : 67 mm.

USAGE DÉCONSEILLÉ

- Pour le bord de mer, les piscines, les hammams, les cuisines industrielles, les usines de production...

CONSEIL D'ENTRETIEN

- Nous vous conseillons d'utiliser des produits spécifiques à l'entretien de l'inox. L'utilisation de produits non spécifiques à l'inox peut entraîner une altération des propriétés de l'inox ainsi que sa corrosion.

DOMAINES D'APPLICATION

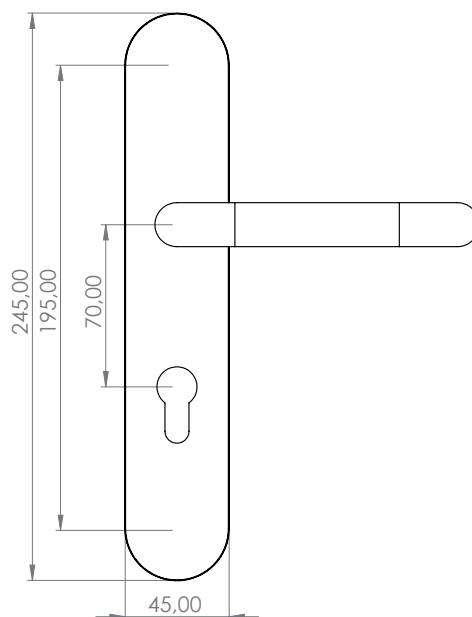
- Bâtiments E.R.P. (médical, santé, tertiaire, éducation, culture, sport, loisirs) et résidentiels.

 EN
1906

FINITION


 Inox
brossé

DÉFINITIONS / FONCTIONS



Désignation

Ensemble sur plaques modèle U 44 x 245 mm carré 7 mm

Clé I

2090830

Clé L

2090835

BDC

2090845

BDCV à voyant

2090840



► **LES + PRODUIT**

- **Sous-rosace en inox**
- **Conforme à la norme de l'article 10.21, 2^e de l'arrêté du 1^{er} août 2006 (PMR)**

TECHNIQUE

- Ensemble de béquille sur plaque en acier inoxydable 304, finition en inox brossé.
- Plaque inox 304.
- Ressort de rappel.
- Entraxe de fixation 195 mm.
- Carré de 7 mm plus adaptation carré 8 mm pour portes d'épaisseur minimum 38 mm à 55 mm.
- Vis traversantes.

CONSEIL DE POSE

- Pour une fixation optimale nous conseillons l'utilisation de vis traversantes.

USAGE DÉCONSEILLÉ

- Pour le bord de mer, les piscines, les hammams, les cuisines industrielles, les usines de production...

CONSEIL D'ENTRETIEN

- Nous vous conseillons d'utiliser des produits spécifiques à l'entretien de l'inox. L'utilisation de produits non spécifiques à l'inox peut entraîner une altération des propriétés de l'inox ainsi que sa corrosion.

DOMAINES D'APPLICATION

- Bâtiments E.R.P. (médical, santé, tertiaire, éducation, culture, sport, loisirs) et résidentiels.

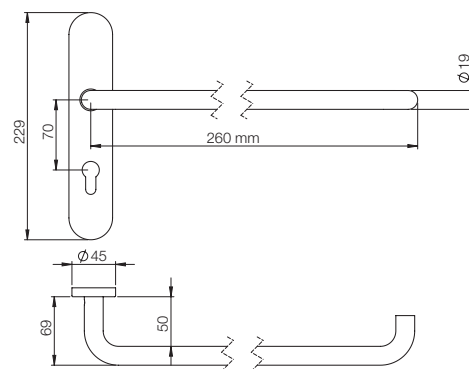
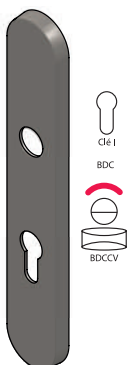


FINITION



Inox brossé

DÉFINITIONS / FONCTIONS



Désignation	Clé I	BDC	BDCCV à voyant
Ensemble Inox 304 modèle U ACCESS 260 mm entraxe de perçage 195 mm 7/70	2091030	2091045	2091040



► LES + PRODUIT

- Sous-rosace en inox
- Conforme à la norme de l'article 10.21, 2^e de l'arrêté du 1^{er} août 2006 (PMR)

TECHNIQUE

- Ensemble de béquille sur plaque en acier inoxydable 304, finition en inox brossé.
- Plaque inox 304
- Ressort de rappel.
- Entraxe de fixation 195 mm.
- Carré de 7 mm plus adaptation carré 8 mm pour portes d'épaisseur minimum 38 mm à 55 mm.
- Vis traversantes.

CONSEIL DE POSE

- Pour une fixation optimale nous conseillons l'utilisation de vis traversantes.

USAGE DÉCONSEILLÉ

- Pour le bord de mer, les piscines, les hammams, les cuisines industrielles, les usines de production...

CONSEIL D'ENTRETIEN

- Nous vous conseillons d'utiliser des produits spécifiques à l'entretien de l'inox. L'utilisation de produits non spécifiques à l'inox peut entraîner une altération des propriétés de l'inox ainsi que sa corrosion.

DOMAINES D'APPLICATION

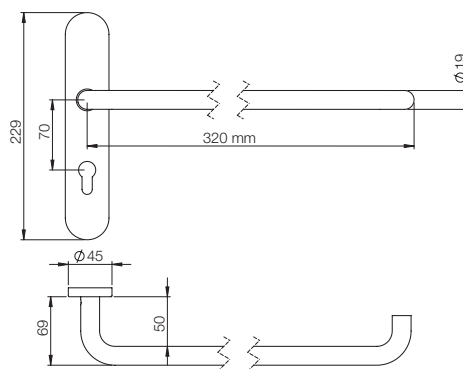
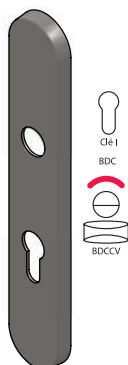
- Bâtiments E.R.P. (médical, santé, tertiaire, éducation, culture, sport, loisirs) et résidentiels.



FINITION


 Inox
brossé

DÉFINITIONS / FONCTIONS



Désignation

Ensemble Inox 304 modèle U ACCESS 320 mm entraxe de perçage 195 mm 7/70

Clé I

2091130

BDC

2091145

BDCCV à voyant

2091140



► LES + PRODUIT

- Conforme à la norme EN 1906
- Sous-rosace en inox
- Ressort de rappel

TECHNIQUE

- Ensemble avec ressort de rappel.
- Béquille et capot enjoliveur inox 304.
- Entraxe de fixation 195 mm.
- Carré de 7 mm pour portes d'épaisseur minimum 38 mm à 55 mm
- Avec des vis traversantes pour une fixation sur des portes alvéolaires ainsi que des vis bois en inox pour une fixation sur des portes âme pleine.
- Saillie totale plaque plus béquilles : 67 mm.

USAGE DÉCONSEILLÉ

- Pour le bord de mer, les piscines, les hammams, les cuisines industrielles, les usines de production...

CONSEIL D'ENTRETIEN

- Nous vous conseillons d'utiliser des produits spécifiques à l'entretien de l'inox. L'utilisation de produits non spécifiques à l'inox peut entraîner une altération des propriétés de l'inox ainsi que sa corrosion.

DOMAINES D'APPLICATION

- Bâtiments E.R.P. (médical, santé, tertiaire, éducation, culture, sport, loisirs) et résidentiels.

EN
1906

Grade 2

FINITION

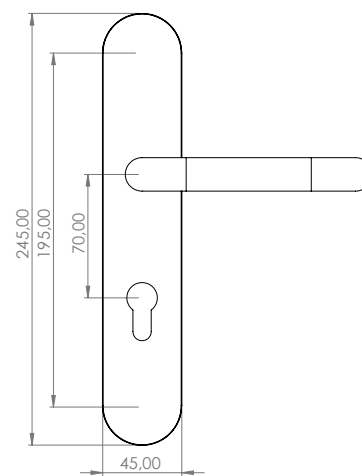
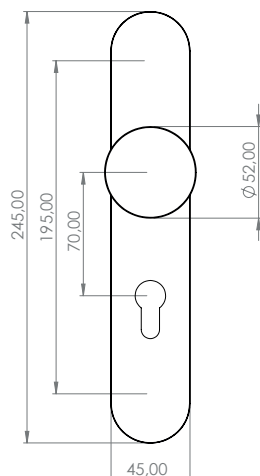


Inox
brossé

DÉFINITIONS / FONCTIONS



clé I



Désignation

Bouton fixe extérieur modèle U - entraxe 195 mm 7/70 plaque 44 x 245 mm clé I

Inox

2090831



► LES + PRODUIT

- Esthétique et tendance
- Robuste
- Ressort de rappel



Robuste

FINITION



Noir mat

DÉFINITIONS / FONCTIONS

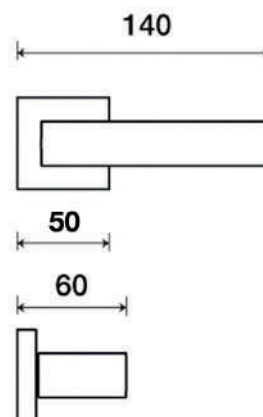


DESCRIPTIF TECHNIQUE

- Béquille double moulée en zamak finition noir mat montée sur rosace carrée de section 50 mm avec ressort de rappel.
- Livrée avec carré de 7 mm et vis bois pour fixation sur portes à âme pleine.
- Pour porte d'épaisseur 38 à 47 mm.
- Paire de rosaces fonction livrée séparément (fonctions : clé I, clé L, condamnation sans voyant).

DOMAINES D'APPLICATION

- Hôtels, logements, restaurants, bureaux.



Désignation	Épaisseur de porte	Noir mat
Béquille double sur rosaces carrées modèle NAPOLI	38-47 mm	2080660
Paire de rosaces carrées fonction clé I	38-47 mm	2080661
Paire de rosaces carrées fonction clé L	38-47 mm	2080662
Paire de rosaces carrées fonction BDCC	38-47 mm	2080663



► LES + PRODUIT

- Esthétique & tendance
- Facilité d'intégration grâce à sa surface bicolore
- Ressort de rappel



Robuste

FINITION



Bicolore chrome brillant et inox brossé

DÉFINITIONS / FONCTIONS



Clé I

Clé L

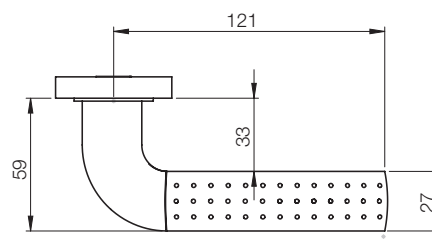
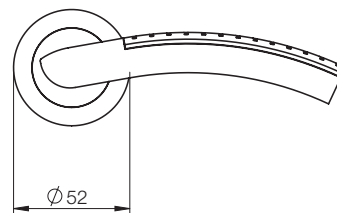
BDCC

DESCRIPTIF TECHNIQUE

- Béquille double moulée en zamak chromé brillant avec plaquette finition en inox brossé montée sur rosace ronde chrome Ø 52 mm avec ressort de rappel.
- Livrée avec carré de 7 mm, deux vis traversantes pour une bonne tenue des béquilles doubles fixées sur des portes alvéolaires ainsi que des vis bois pour la fixation sur des portes à âme pleine.
- Pour portes d'épaisseur de 38 à 55 mm.
- Rosace enjoliveur avec décolletage pour un meilleur dégagement de celle-ci lors de la fixation des béquilles doubles.
- Paire de rosaces fonction livrée séparément (fonctions : clé I, clé L, condamnation sans voyant).

DOMAINES D'APPLICATION

- Hôtels, logements, restaurants, bureaux.



Désignation	Bicolore chromé brillant et inox brossé
Béquille double bicolore sur rosaces rondes modèle MILAN	8020085
Paire de rosaces rondes Ø 52 mm Clé I	8020087
Paire de rosaces rondes Ø 52 mm Clé L	8020086
Paire de rosaces rondes Ø 52 mm BDCC	8020088



► LES + PRODUIT

- Béquille en aluminium fondu
- Montage express



Robuste



Montage express

FINITIONS



F1



F9


 Blanc
RAL 9016
mat


Noir mat

DÉFINITIONS / FONCTIONS



clé I



clé L



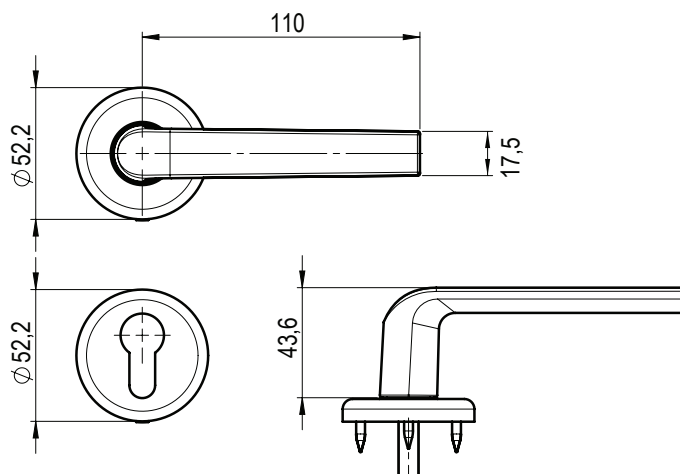
BDCC

DESCRIPTIF TECHNIQUE

- Béquille fondue en aluminium sur rosace ronde de diamètre 52 mm.
- Finition anodisée ou laquage en poudre époxy.
- Gain de temps grâce au mécanisme de montage express.
- Rosace de fixation en polyamide et rosace enjoliveur en aluminium.
- Entraxe de fixation 38 mm.
- Fixations des rosaces invisibles, vis dissimulées sous les rosaces enjoliveurs.
- Carré de 7 mm de section fixé sur une des béquilles.
- Béquille femelle avec vis pointeau tête renforcée.
- Rondelle en polyamide limitant les frottements entre la béquille et la rosace.
- Ressort de rappel bidirectionnel.
- Pour portes d'épaisseur 37/47 mm.
- Paire de béquilles en conditionnement en boîte individuelle, carton de 10 pièces.
- Livrée avec rosaces de fonction.

DOMAINES D'APPLICATION

- Menuiseries extérieures et intérieures.



Désignation	F1	F9	Blanc RAL 9016 mat	Noir mat
Béquille double TELLUS rosaces rondes carré 7 mm épaisseur 37-47 mm clé I	2166304	2166504	2166104	2166904
Béquille double TELLUS rosaces rondes carré 7 mm épaisseur 37-47 mm clé L	2166302	2166502	-	2166902
Béquille double TELLUS rosaces rondes carré 7 mm épaisseur 37-47 mm BDCC	2166308	2166508	-	2166908

• Sur commande



▶ LES + PRODUIT

- **Béquille en aluminium fondu**



Robuste

FINITIONS



F1



F9



Blanc
RAL 9016
brillant



Blanc
RAL 9016
mat



Gris
RAL 7016
mat



Noir mat

DÉFINITIONS / FONCTIONS



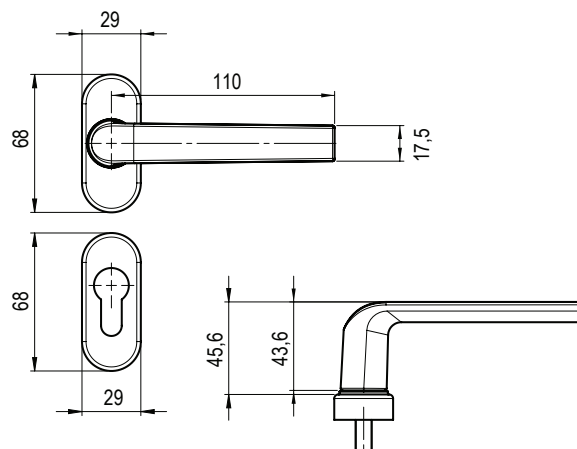
clé I

DESCRIPTIF TECHNIQUE

- Béquille fondue en aluminium sur rosace ovale de 68 x 29 mm.
- Finition anodisée ou laquage en poudre époxy.
- Rosace de fixation en polyamide et rosace enjoliveur en aluminium.
- Entraxe de fixation 50 mm.
- Fixations des rosaces invisibles, vis dissimulées sous les rosaces enjoliveurs.
- Carré libre de 8 mm de section.
- Ressort de rappel bidirectionnel.
- Béquille double monobloc.
- Pour portes d'épaisseur 65/80 mm.
- Paire de béquilles en conditionnement en boîte individuelle, carton de 10 pièces.
- Paire de rosaces fonction clé I en conditionnement sous sachet individuel, carton de 100 pièces.

DOMAINES D'APPLICATION

- Menuiseries extérieures et intérieures.



Désignation	F1	F9	Blanc RAL 9016 brillant	Blanc RAL 9016 mat	Gris RAL 7016 mat	Noir mat
Béquille double TELLUS rosaces ovales carré 8 mm épaisseur 65-80 mm	2167030	2167050	2167010	2167000	2167060	2167090
Paire rosaces ovales clé I TELLUS	2167034	2167054	2167014	2167004	2167064	2167094

- Sur commande



► LES + PRODUIT

- **Béquille en aluminium fondu**



Robuste

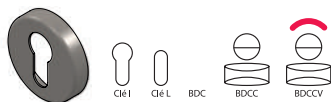
FINITIONS



F1

F9

DÉFINITIONS / FONCTIONS



Clé I

Clé L

BDCC

BDCC

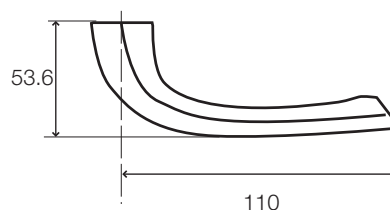
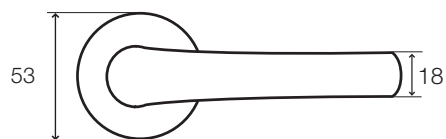
BDCCV

DESCRIPTIF TECHNIQUE

- Béquille fondue en aluminium anodisé sur rosace ronde de diamètre 53 mm.
- Rosace de fixation en polyamide et rosace enjoliveur en aluminium.
- Entraxe de fixation 38 mm.
- Fixations des rosaces invisibles, vis dissimulées sous les rosaces enjoliveurs.
- Carré de 7 mm de section fixé sur une des béquilles.
- Béquille femelle avec vis pointeau tête renforcée.
- Rondelle en polyamide limitant les frottements entre la béquille et la rosace.
- Pour portes d'épaisseur 38/47 ou 48/57 ou 58/ 67 mm.
- Paire de béquilles en conditionnement sous sachet individuel, boîte de 50 pièces.
- Paire de rosaces fonction en conditionnement sous sachet individuel, boîte de 100 pièces.

DOMAINES D'APPLICATION

- Menuiseries extérieures et intérieures.



Désignation	Épaisseur	F1	F9
Béquille double ZEN	38-47 mm	2176300	2176500
	48-57 mm	2176309	2176509
	58-67 mm	2176310	2176510
Paires de rosaces rondes - Béquille	-	2176301	2176501
Paires de rosaces rondes - Clé I	-	2176304	2176504
Paires de rosaces rondes - Clé L	-	2176302 •	2176502
Paires de rosaces rondes - BDCC	-	2176308	-

• Sur commande



► LES + PRODUIT

- **Béquille en aluminium fondu**
- **Ressort de rappel**



Robuste

FINITION



Anodisé noir

DÉFINITIONS / FONCTIONS

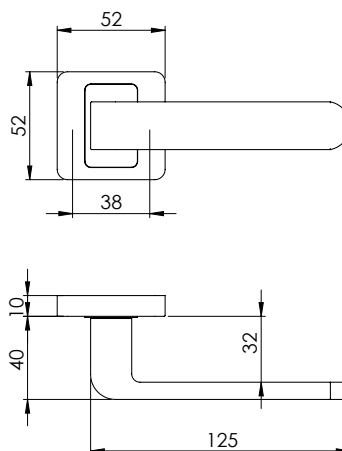


DESCRIPTIF TECHNIQUE

- Béquille fondue en aluminium anodisé sur rosace carrée de section 52 mm.
- Rosace béquille avec ressort de rappel intégré.
- Rosace béquille et fonction avec décolletage.
- Entraxe de fixation 38 mm et exécution 7/70.
- Saillie de 50 mm avec rosace.
- Fixations des rosaces de la béquille et des rosaces fonctions invisibles, vis dissimulées sous les rosaces enjoliveurs.
- Carré de 7 mm de section.
- Vendue avec vis relieuses et carré.
- Pour portes d'épaisseur 38 à 47 mm.
- Paire de béquilles avec paire de rosaces conditionnées en boîte individuelle et carton de 20 pièces.
- Paire de rosaces fonction livrée séparément (fonctions : clé I, clé L, condamnation sans voyant).

DOMAINES D'APPLICATION

- Résidence privée.
- Menuiseries extérieures et intérieures.



Désignation	Épaisseur de porte	Anodisé noir
Béquille double sur rosaces carrées modèle LYS	38-47 mm	2080650
Clé L paire de rosaces carrées	38-47 mm	2080652
Clé I paire de rosaces carrées	38-47 mm	2080651
BDCC paire de rosaces carrées	38-47 mm	2080653



► LES + PRODUIT

- Multiples points de fixation
- Poignée réversible
- Grande amplitude de relevage



Fabrication Européenne

FINITIONS



DÉFINITIONS / FONCTIONS

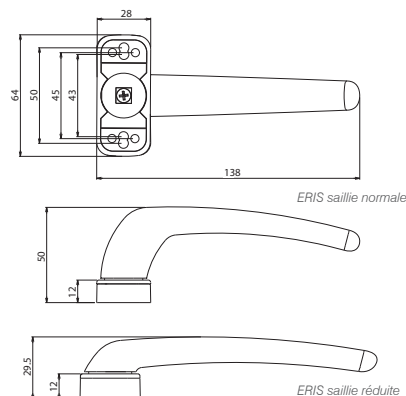


DESCRIPTIF TECHNIQUE

- Ligne fine et discrète.
- Béquille en saillie normale et saillie réduite avec fixations invisibles.
- Béquille réversible main droite / main gauche.
- Béquille en aluminium, sous-embase de fixation et cache en zamak.
- Ressort de rappel va-et-vient.
- Amplitude de relevage de 75°.
- Platine avec de multiples possibilités de fixation, permettant une pose aisée dans le neuf ainsi qu'en rénovation.
- Saillie de béquille (platine comprise) :
 - Béquille en saillie normale : 50 mm
 - Béquille en saillie réduite : 29,5 mm.
- Carré de 8 mm, pour portes d'épaisseur 50-58 mm, 59-66 mm et 67-74 mm.
- Béquille en saillie normale et saillie réduite vendues à l'unité, ce qui permet de limiter les stocks et d'avoir une composition simple et rapide des ensembles.
- Épaisseur des rosaces clé I : 6,5 mm

DOMAINES D'APPLICATION

- Résidence privée.
- Menuiseries extérieures et intérieures.



Désignation	Gris RAL 9006 mat	Gris RAL 7016 mat	Noir RAL 9005 mat	Blanc RAL 9010 mat	Blanc RAL 9016 mat	Hélium
Béquille simple ERIS saillie normale	2080800	2080805	2080801	2080802	2080803	2080804
Béquille simple ERIS saillie réduite	2080810	2080815	2080811	2080812	2080813	2080814
Rosace de fonction clé I (unité)	2080820	2080825	2080821	2080822	2080823	2080824

Désignation	Épaisseur de porte	Référence
Carré 8 mm long 85 mm	50 - 58 mm	2080830
Carré 8 mm long 90 mm	59 - 66 mm	2080831
Carré 8 mm long 100 mm	67 - 74 mm	2080832



► LES + PRODUIT

- Économique

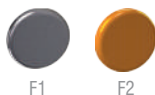
DESCRIPTIF TECHNIQUE

- Ensemble monobloc sur plaques et béquilles en aluminium anodisé.
- Plaque en aluminium embouti.
- Entraxe de fixation 165 mm par vis relieuses et exécution 7/70.
- Vendu avec vis relieuses et carré de 7 mm.
- Pour portes d'épaisseur 38 à 47 mm.
- Conditionnement en sachet individuel et carton de 60 pièces.

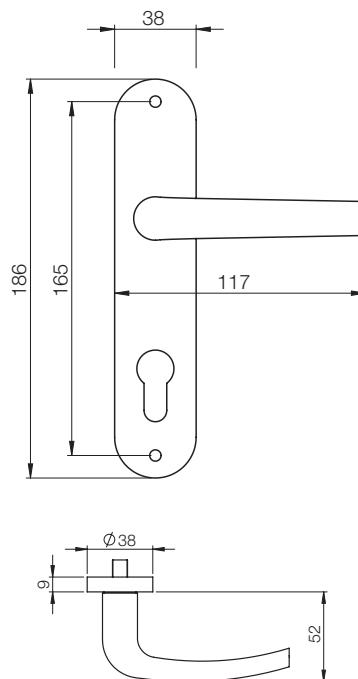
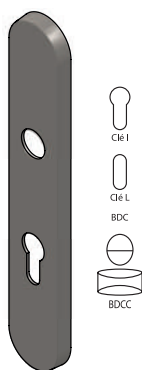
DOMAINES D'APPLICATION

- Menuiseries intérieures

FINITION



DÉFINITIONS / FONCTIONS



Désignation	Épaisseur de porte	F1	F2
Ensemble sur plaques modèle MADRID fonction Clé I	38-47 mm	2080064	2080054
Ensemble sur plaques modèle MADRID fonction Clé L	38-47 mm	2080062	2080052 •
Ensemble sur plaques modèle MADRID fonction BDC	38-47 mm	2080066	2080056
Ensemble sur plaques modèle MADRID fonction BDCC	38-47 mm	2080068	2080058

• Sur commande


► LES + PRODUIT

- Plaque et béquille en aluminium fondu

DESCRIPTIF TECHNIQUE

- Ensemble monobloc sur plaques fondues en aluminium anodisé.
- Plaque intérieure et extérieure avec piliers dépassant de 10 mm permettant un meilleur guidage des vis de fixation.
- Entraxe de fixation 165 mm et exécution 7/70.
- Fixations sur la plaque extérieure invisibles.
- Vendu avec vis de fixation des plaques et rondelle polyamide limitant les frottements entre la béquille et la plaque.
- Pour portes d'épaisseur 38 à 47 mm.
- Conditionnement en sachet individuel, boîte de 5 pièces et carton de 30 pièces en fonctions clé I, clé L, BDC.
- Conditionnement en sachet individuel, boîte de 4 pièces et carton de 24 pièces.

DOMAINES D'APPLICATION

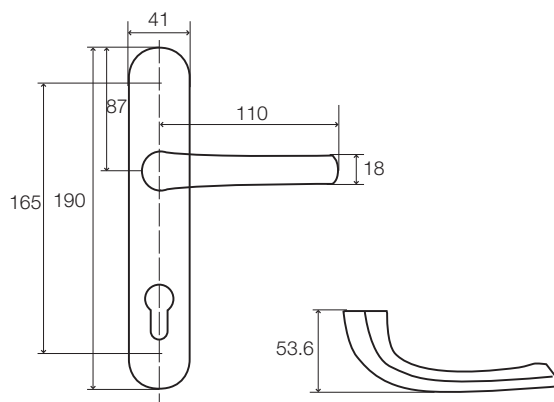
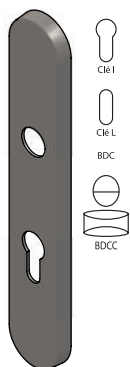
- Menuiseries extérieures et intérieures.



Robuste

FINITION


F9

DÉFINITIONS / FONCTIONS


Désignation	Carré / Entraxe	Épaisseur	F9
Béquille sur plaque largeur 41 mm modèle ZEN clé I	7/70 mm	38-47 mm	2178504
Béquille sur plaque largeur 41 mm modèle ZEN clé L		38-47 mm	2178502
Béquille sur plaque largeur 41 mm modèle ZEN clé BDC		38-47 mm	2178506
Béquille sur plaque largeur 41 mm modèle ZEN clé BDCC		38-47 mm	2178508



► LES + PRODUIT

- Économique

DESCRIPTIF TECHNIQUE

- Ensemble monobloc sur plaques et béquilles en aluminium anodisé.
- Plaque en aluminium embouti.
- Entraxe de fixation 195 mm par vis relieuses et exécution 7/70.
- Vendue avec vis relieuses et carré de 7 mm.
- Pour portes d'épaisseur 38 à 47 mm.
- Conditionnement en sachet individuel et carton de 50 pièces.

DOMAINES D'APPLICATION

- Menuiseries intérieures

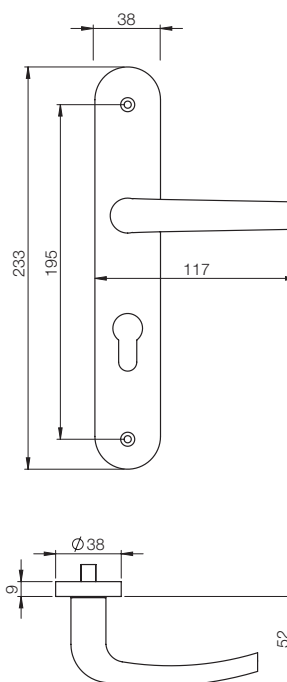
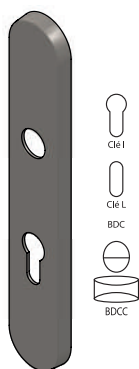
FINITION



F1

F2

DÉFINITIONS / FONCTIONS



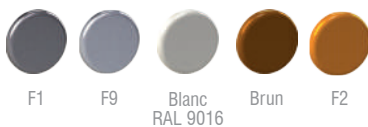
Désignation	Épaisseur de porte	F1
Ensemble sur plaques modèle MADRID fonction Clé I	38-47 mm	2080084
Ensemble sur plaques modèle MADRID fonction Clé L	38-47 mm	2080082 •
Ensemble sur plaques modèle MADRID fonction BDC	38-47 mm	2080086
Ensemble sur plaques modèle MADRID fonction BDCC	38-47 mm	2080088

• Sur commande



Robuste

FINITIONS



F1

F9

 Blanc
RAL 9016

Brun

F2

DÉFINITIONS / FONCTIONS


 Uniquement en
 finition F1

► LES + PRODUIT

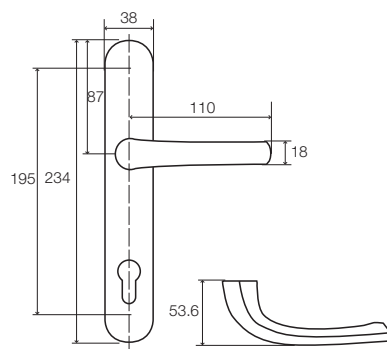
- Plaque et béquille en aluminium fondu

DESCRIPTIF TECHNIQUE

- Ensemble sur plaques fondues en aluminium anodisé ou laquage en poudre époxy.
- Plaque intérieure et extérieure avec piliers dépassant de 10 mm permettant un meilleur guidage des vis de fixation.
- Entraxe de fixation 195 mm et exécution 7/70 ou 8/92.
- Fixations sur la plaque extérieure invisibles.
- Vendu avec vis de fixation des plaques et rondelle polyamide limitant les frottements entre la béquille et la plaque.
- Pour portes d'épaisseur 38 à 87 mm par plage de serrage de 9 mm.
- Existe en ensemble libre (béquille non sertie sur la plaque) ou monobloc (béquille sertie sur la plaque).
- Béquille femelle avec vis pointe à tête renforcée sur ensemble libre.
- Conditionnement en sachet individuel, boîte de 5 pièces et carton de 30 pièces en fonctions clé I, clé L, BDC.
- Conditionnement en sachet individuel, boîte de 4 pièces et carton de 24 pièces en fonction BDCC.

DOMAINES D'APPLICATION

- Menuiseries extérieures et intérieures.



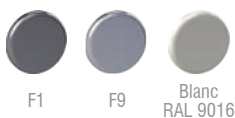
Fonction	Carré / Entraxe	Épaisseur	F1	F9	Blanc RAL 9016	F2
Clé I	7/70 mm	38-47 mm	2175304	2175504	-	2175404
		38-47 mm monobloc	2175303	2175503	-	-
		48-57 mm monobloc	2175313	2175513	-	2175413
		48-57 mm	2175314	2175514	-	2175414
		58-67 mm	-	2175524	2175124	-
	68-77 mm	-	2175534	2175134	-	
	78-87 mm	-	2175544	2175144	-	
	8/92 mm	48-57 mm	-	-	-	-
	58-67 mm	-	2175574	2175174	-	
	68-77 mm	-	2175584	2175184	-	
78-87 mm	-	2175594	-	-		
Clé L	7/70 mm	38-47 mm	2175302	2175502	-	-
BDC		38-47 mm monobloc	2175306	2175506	-	2175406
BDCC voyant		38-47 mm	2175307	-	-	-
BDCC	7/70 mm	38-47 mm	2175308	2175508	-	-

• Sur commande. Autres coloris et dimensions, nous consulter.



Robuste

FINITIONS



DÉFINITIONS / FONCTIONS



clé

► LES + PRODUIT

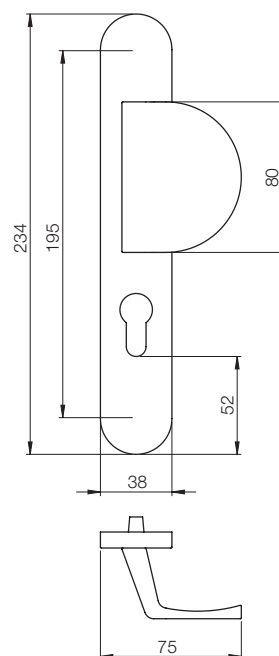
- Plaque et béquille en aluminium fondu

DESCRIPTIF TECHNIQUE

- Ensemble sur plaques, béquille et poignée aileron fondu en aluminium anodisé ou laquage en poudre époxy.
- Plaque intérieure et extérieure avec piliers dépassant de 10 mm permettant un meilleur guidage des vis de fixation.
- Entraxe de fixation 195 mm et exécution 7/70 ou 8/92.
- Fixations sur la plaque extérieure invisibles.
- Carré à bouchon de 7 mm et 8 mm de section.
- Vendu avec carré et vis de fixation des plaques.
- Pour portes d'épaisseur 48 à 87 mm par plage de serrage de 9 mm.
- Béquille femelle avec vis pointe à tête renforcée sur ensemble libre.
- Conditionnement en sachet individuel, boîte de 5 pièces et carton de 30 pièces en fonction clé I.

DOMAINES D'APPLICATION

- Menuiseries extérieures et intérieures.



Désignation	Carré	Entraxe	Épaisseur	F1	F9	Blanc RAL 9016
Ensemble sur plaques palière largeur 38 mm modèle ZEN	7 mm	70 mm	48-57 mm	2175315	2175515	-
	7 mm	70 mm	58-67 mm	-	-	2175125 •
	7 mm	70 mm	68-77 mm	-	-	2175135 •
	8 mm	92 mm	58-67 mm	-	2175575	2175175 •
	8 mm	92 mm	78-87 mm	-	-	-

• Sur commande. Autres coloris et dimensions, nous consulter.



Robuste

FINITIONS



F1



F9


 Blanc
RAL 9016
brillant

 Blanc
RAL 9016
mat

 Gris
RAL 7016
mat


Noir mat

► LES + PRODUIT

- Plaque et bécuille en aluminium fondu

DESCRIPTIF TECHNIQUE

- Ensemble sur plaques fondues en aluminium anodisé ou laquage en poudre époxy.
- Plaque intérieure et extérieure avec piliers dépassant de 10 mm permettant un meilleur guidage des vis de fixation.
- Entraxe de fixation 195 mm et exécution 7/70 ou 8/92.
- Fixations sur la plaque extérieure invisibles.
- Vendu avec vis de fixation des plaques et rondelle polyamide limitant les frottements entre la bécuille et la plaque.
- Pour portes d'épaisseur 38 à 87 mm par plage de serrage de 9 mm.
- Bécuille femelle avec vis pointeau à tête renforcée sur ensemble libre.
- Conditionnement en sachet individuel, boîte de 5 pièces et carton de 30 pièces en fonctions clé I, clé L, BDC.
- Conditionnement en sachet individuel, boîte de 4 pièces et carton de 24 pièces en fonction BDCC.

DOMAINES D'APPLICATION

- Menuiseries extérieures et intérieures.

DÉFINITIONS / FONCTIONS



Clé I



Clé L



BDC

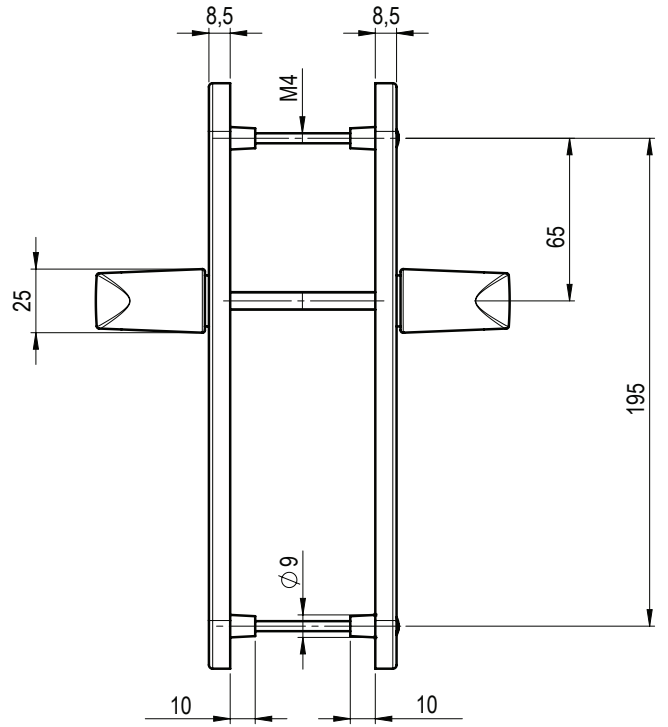
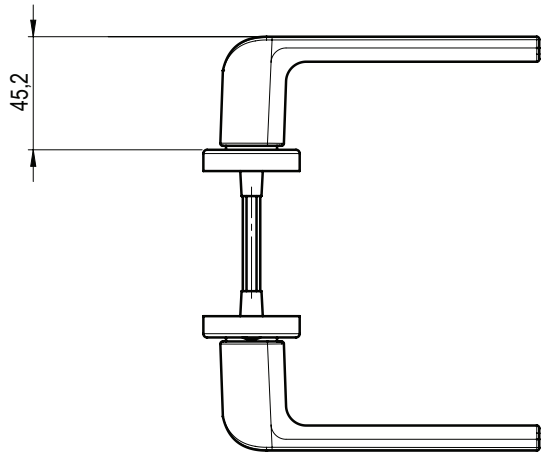
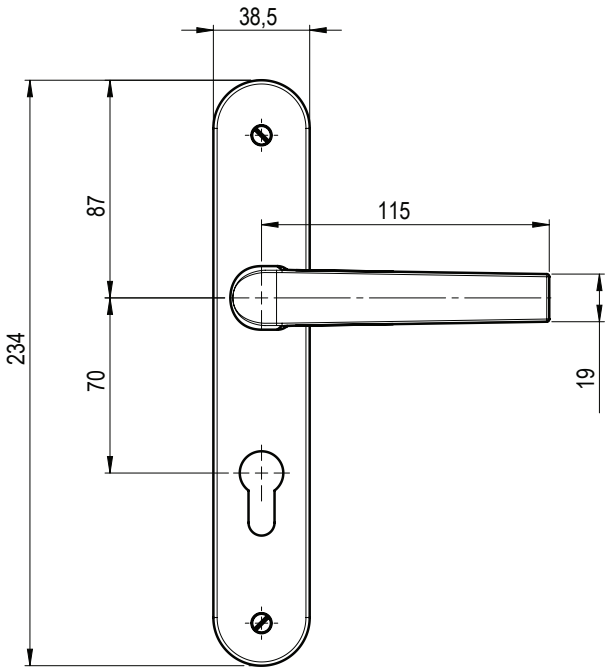


BDCC

Fonction	Carré / Entraxe	Épaisseur	F1	F9	Blanc RAL 9016 brillant	Blanc RAL 9016 mat	Gris RAL 7016 mat	Noir mat
Clé I	7/70 mm	38-47 mm	2165304	2165504	-	-	-	2165904
		68-77 mm	2165334	2165534	2165134	2165034	2165634	2165934
	8/92 mm	68-77 mm	2165384	2165584	2165184	2165084	2165684	2165984
Clé L	7/70 mm	38-47 mm	2165302	2165502	-	-	-	2165902
BDC		38-47 mm	2165306	2165506	-	-	-	2165906
BDCC	7/70 mm	38-47 mm	2165308	2165508	-	-	-	2165908

• Sur commande. Autres coloris et dimensions, nous consulter.

Sachet carré	Vis	Épaisseur	Blanc RAL 9016	Gris RAL 7016 mat	Noir mat	Nickelé
7 x 130 mm	M4 x 70 mm	58 / 67 mm	2165195	2165695	2165995	2165595
7 x 150 mm	M4 x 90 mm	78 / 87 mm	2165197	2165697	2165997	2165597





► LES + PRODUIT

- Ensemble sur ressort de rappel
- Esthétique

DESCRIPTIF TECHNIQUE

- Ensemble monobloc sur plaques en alliage et béquilles en aluminium.
- Plaque avec ressort de rappel simple action permettant de préserver la longévité de la serrure.
- Béquille bicolore en nickelé satiné et chromé brillant.
- Entraxe de fixation 195 mm par vis relieuses et exécution 7/70.
- Saillie de 65 mm.
- Vendu avec vis relieuses et carré de 7 mm.
- Pour portes d'épaisseur 38 à 47 mm.
- Conditionnement en boîte individuelle et carton de 20 pièces.

DOMAINES D'APPLICATION

- Menuiseries intérieures.
- Résidence privée.

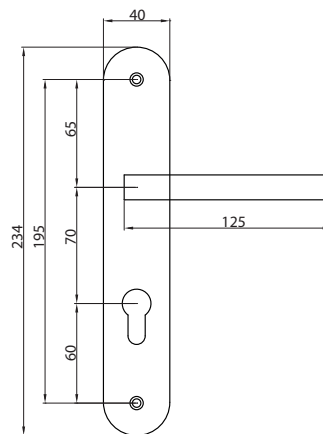


Robuste

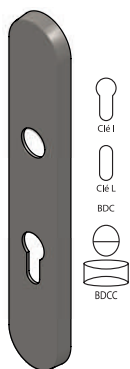
FINITION



Bicolore Nickelé satiné
et chromé brillant



DÉFINITIONS / FONCTIONS



Désignation	Épaisseur de porte	Référence
Ensemble sur plaques modèle ARUM fonction Clé I	38-47 mm	2080614
Ensemble sur plaques modèle ARUM fonction Clé L	38-47 mm	2080612
Ensemble sur plaques modèle ARUM fonction BDC	38-47 mm	2080616
Ensemble sur plaques modèle ARUM droit BDCC	38-47 mm	2080618
Ensemble sur plaques modèle ARUM gauche BDCC	38-47 mm	2080619



► LES + PRODUIT

- Esthétique
- Plaque fondue

DESCRIPTIF TECHNIQUE

- Ensemble monobloc sur plaques en alliage et béquilles en aluminium.
- Plaque intérieure et extérieure avec piliers dépassant de 10 mm permettant un meilleur guidage des vis de fixation.
- Entraxe de fixation 195 mm et exécution 7/70.
- Fixations sur la plaque extérieure invisibles.
- Carré de 7 mm de section.
- Vendu avec carré et vis de fixation.
- Pour portes d'épaisseur 38 mm à 47 mm.
- Conditionnement en boîte individuelle et carton de 20 pièces.
- Finition nickelé satiné.

DOMAINES D'APPLICATION

- Menuiseries intérieures et extérieures



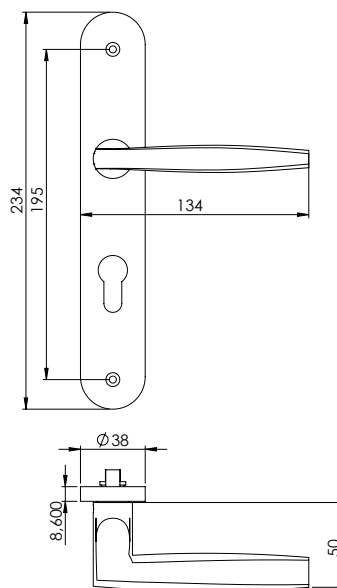
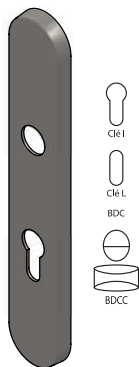
Robuste

FINITION



Nickelé satiné

DÉFINITIONS / FONCTIONS



Désignation	Épaisseur de porte	Nickelé satiné
Ensemble sur plaques modèle JASMIN fonction Clé I	38-47 mm	2080604
Ensemble sur plaques modèle JASMIN fonction Clé L	38-47 mm	2080602
Ensemble sur plaques modèle JASMIN fonction BDC	38-47 mm	2080606
Ensemble sur plaques modèle JASMIN fonction BDCC	38-47 mm	2080608



Robuste

FINITIONS



F1



F9


 Blanc
RAL 9016
brillant

 Blanc
RAL 9016
mat

 Gris
RAL 7016
mat


Noir mat

► LES + PRODUIT

- Plaque et béquille en aluminium fondu

DESCRIPTIF TECHNIQUE

- Ensemble sur plaques fondues en aluminium anodisé ou laquage en poudre époxy, fonction clé I.
- Plaque intérieure et extérieure avec piliers dépassant de 12 mm, permettant un meilleur guidage des vis de fixation.
- Entraxe de fixation 195 mm et exécution 7/70 ou 8/92.
- Saillie de 45 mm en saillie normale et 11,6 mm en saillie hyper réduite.
- Fixations invisibles sur la plaque extérieure.
- Existe en carré de 7 mm ou 8 mm de section fixé sur une des béquilles.
- Béquille femelle avec vis pointeau à tête renforcée.
- Vendu avec vis de fixation des plaques et rondelle polyamide limitant les frottements entre la béquille et la plaque.
- Pour portes d'épaisseur 58 mm à 87 mm par plage de serrage de 9 mm.
- Conditionnement en sachet individuel, boîte de 5 pièces et carton de 30 pièces.

DOMAINES D'APPLICATION

- Menuiseries extérieures bois-aluminium, aluminium et PVC.

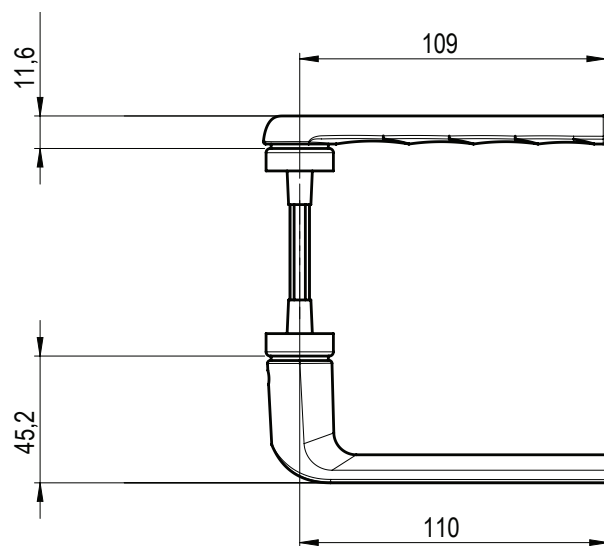
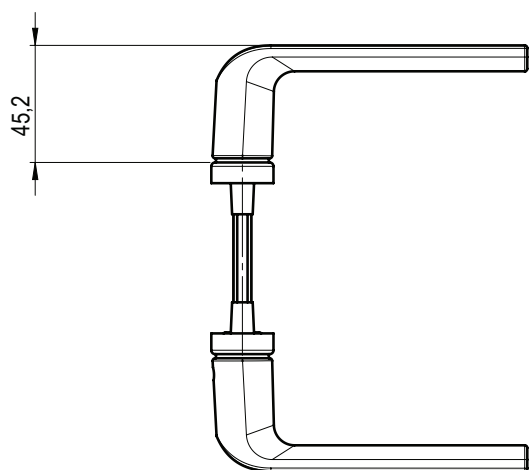
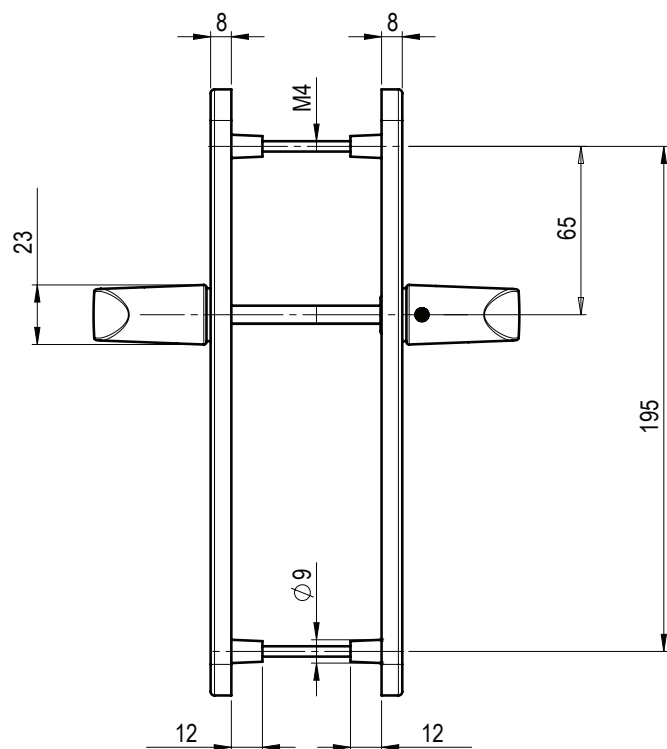
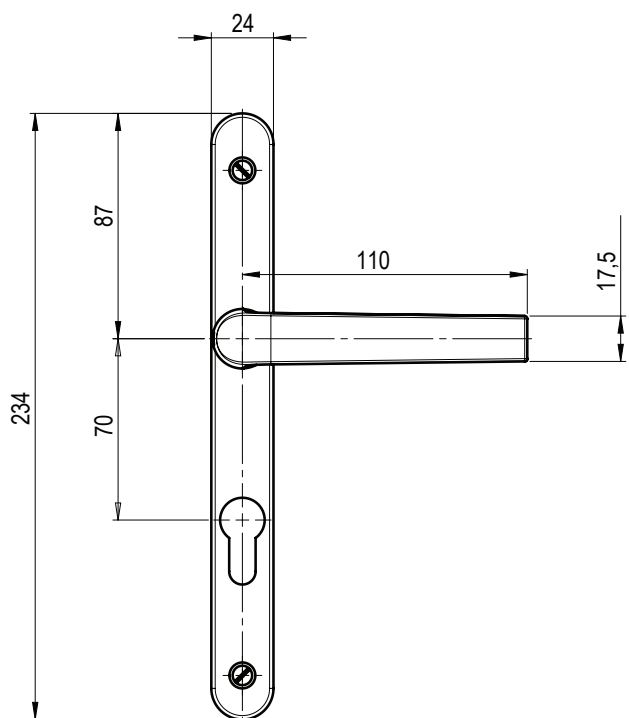
DÉFINITIONS / FONCTIONS



Clé I

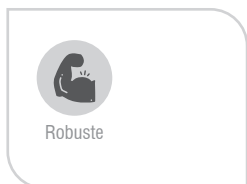
Désignation	Carré / Entraxe	Épaisseur	F1	F9	Blanc RAL 9016 brillant	Blanc RAL 9016 mat	Gris RAL 7016 mat	Noir mat
Ensemble sur plaques largeur 24 mm / Saillie normale clé I	7/70 mm	58-67 mm	2162324	2162524	2162124	2162024	2162624	2162924
		68-77 mm	2162334	2162534	2162134	2162034	2162634	2162934
		78-87 mm	2162344	2162544	2162144	2162044	2162644	2162944
	8/92 mm	58-67 mm	2162374	2162574	2162124	2162074	2162674	2162974
		68-77 mm	2162384	2162584	2162134	2162084	2162684	2162984
		78-87 mm	2162394	2162594	2162144	2162094	2162694	2162994
Ensemble sur plaques largeur 24 mm / Saillie hyper réduite clé I	7/70 mm	58-67 mm	2164324	2164524	2164124	2164024	2164624	2164924
		68-77 mm	2164334	2164534	2164134	2164034	2164634	2164934
		78-87 mm	2164344	2164544	2164144	2164044	2164644	2164944
	8/92 mm	58-67 mm	2164374	2164574	2164174	2164074	2164674	2164974
		68-77 mm	2164384	2164584	2164184	2164084	2164684	2164984
		78-87 mm	2164394	2164594	2164194	2164094	2164694	2164994

• Sur commande. Autres coloris et dimensions, nous consulter.



SAILLIE NORMALE

SAILLIE HYPER RÉDUITE



FINITION



DÉFINITIONS / FONCTIONS



► LES + PRODUIT

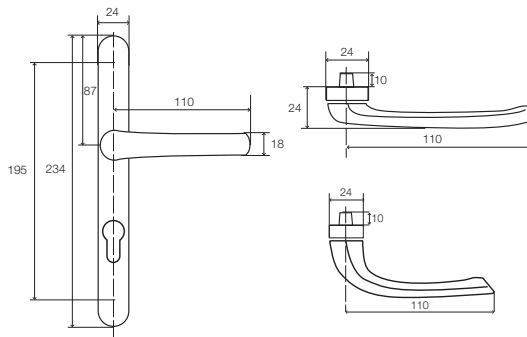
- Plaque et béquille en aluminium fondu

DESCRIPTIF TECHNIQUE

- Ensemble sur plaques fondues en aluminium anodisé ou laquage en poudre époxy, fonction clé I.
- Plaque intérieure et extérieure avec piliers dépassant de 10 mm, permettant un meilleur guidage des vis de fixation.
- Entraxe de fixation 195 mm et exécution 7/70 ou 8/92.
- Saillie de 53,6 mm en saillie normale et 24 mm en saillie hyper réduite.
- Fixations invisibles sur la plaque extérieure.
- Existe en carré de 7 mm ou 8 mm de section fixé sur une des béquilles.
- Béquille femelle avec vis pointée à tête renforcée.
- Vendu avec vis de fixation des plaques et rondelle polyamide limitant les frottements entre la béquille et la plaque.
- Pour portes d'épaisseur 38 mm à 87 mm par plage de serrage de 9 mm.
- Conditionnement en sachet individuel, boîte de 5 pièces et carton de 30 pièces.

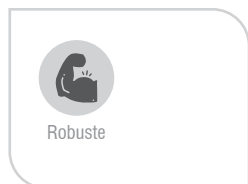
DOMAINES D'APPLICATION

- Menuiseries extérieures bois-aluminium, aluminium et PVC.



Désignation	Carré / Entraxe	Épaisseur	F1	F9	Gris RAL 7035	Noir RAL 9006 mat	Blanc RAL 9010	Blanc RAL 9016	Brun	F2
Ensemble sur plaques largeur 24 mm / Saillie normale clé I	7/70 mm	38-47 mm	-	2172504	-	-	-	-	-	-
		48-57 mm	2172314	2172514	-	-	-	2172114	-	2172414
		58-67 mm	2172324	2172524	-	2172924	2172024	2172124	2172224	2172424
		68-77 mm	-	2172534	2172834	2172934	-	2172134	-	2172434
		78-87 mm	-	2172544	2172844	2172944	2172044	2172144	-	-
	8/92 mm	48-57 mm	-	2172564	-	2172964	2172064	2172164	-	2172464
		58-67 mm	-	-	-	2172974	2172074	2172174	2172274	2172474
		68-77 mm	2172384	2172584	2172884	2172984	-	2172184	-	-
		78-87 mm	-	2172594	-	2172994	2172094	2172194	-	-
		Ensemble sur plaques largeur 24 mm / Saillie hyper réduite clé I	7/70 mm	35 mm	-	2174500	-	-	-	-
38-47 mm	2174304			2174504	-	-	-	-	-	-
48-57 mm	-			2174514	-	-	-	2174114	-	-
58-67 mm	-			2174524	-	2174924	2174024	2174124	-	-
68-77 mm	-			2174534	-	2174934	-	2174134	-	-
8/92 mm	78-87 mm		-	2174544	-	2174944	2174044	2174144	2174244	-
	48-57 mm		-	-	-	-	-	2174164	-	2174464
	58-67 mm		-	-	-	-	-	2174174	-	-
	68-77 mm		-	2174584	-	2174984	-	2174184	-	-
	78-87 mm		-	-	-	2174994	-	-	-	-

• Sur commande. Autres coloris et dimensions, nous consulter.



► LES + PRODUIT

- Plaque et béquille en aluminium fondu

DESCRIPTIF TECHNIQUE

- Ensemble sur plaques, béquille et poignée aileron fondus en aluminium anodisé ou laquage en poudre époxy, fonction clé I.
- Plaque intérieure et extérieure avec piliers dépassant de 10 mm permettant un meilleur guidage des vis de fixation.
- Entraxe de fixation 195 mm et exécution 7/70 ou 8/92.
- Fixations invisibles sur la plaque extérieure.
- Carré à bouchon de 7 mm et 8 mm de section.
- Vendu avec carré et vis de fixation des plaques.
- Pour portes d'épaisseur 48 mm à 87 mm par plage de serrage de 9 mm.
- Béquille femelle avec vis pointe à tête renforcée sur ensemble libre.
- Conditionnement en sachet individuel, boîte de 5 pièces et carton de 30 pièces.

DOMAINES D'APPLICATION

- Menuiseries extérieures et intérieures.

FINITIONS



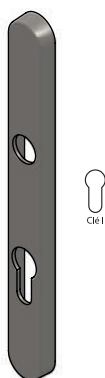
F9


 Noir
RAL 9005 mat

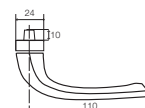
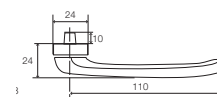
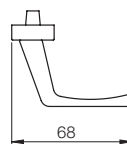
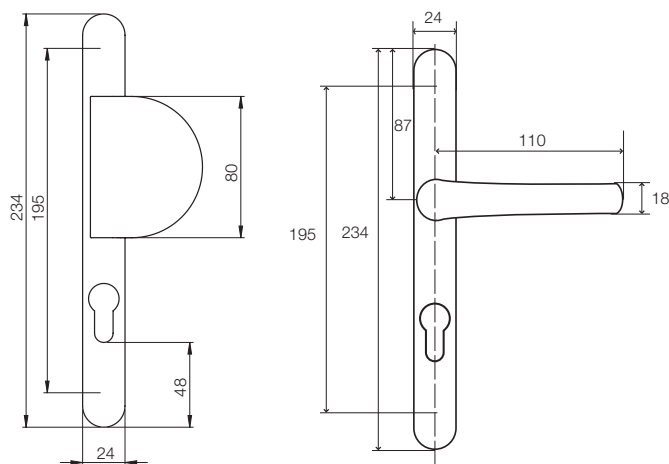
 Blanc
RAL 9010

 Blanc
RAL 9016

DÉFINITIONS / FONCTIONS



Clé I



Désignation	Carré	Entraxe	Épaisseur	F9	Noir RAL 9005 mat	Blanc RAL 9010	Blanc RAL 9016
Ensemble sur plaques palière largeur 24 mm modèle ZEN clé I	7 mm	70 mm	48-57 mm	2172515	-	-	-
	7 mm	70 mm	58-67 mm	-	-	-	2172125
	7 mm	70 mm	68-77 mm	2172536	-	-	-
	8 mm	92 mm	48-57 mm	2172565	-	2172065 •	-
	8 mm	92 mm	58-67 mm	-	-	-	2172175
	8 mm	92 mm	68-77 mm	-	2172985	2172085 •	-

• Sur commande. Autres coloris et dimensions, nous consulter.



DESCRIPTIF TECHNIQUE

- Béquille et capot enjoliveur en inox 304.
- Platine de 30 x 65 mm en polyamide.
- Poignée indexable à 90°.
- Piliers de diamètre 10 mm dépassant de 5 mm.
- Entraxe de fixation 43 mm.
- Carré de 7 mm dépassant de 35 mm, non monté.
- Vis métaux 5 x 40 mm.

ENVIRONNEMENT DÉCONSEILLÉ

- Pour le bord de mer, les piscines, les hammams, les cuisines industrielles, les usines de production...

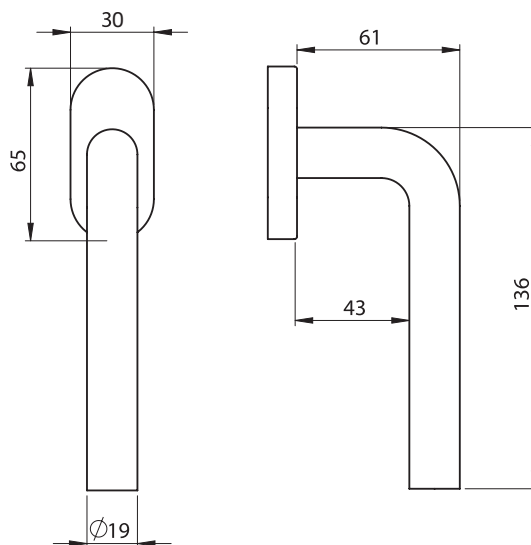
CONSEILS D'ENTRETIEN

- Nous vous conseillons d'utiliser des produits spécifiques à l'entretien de l'inox.
- L'utilisation de produits non spécifiques à l'inox peut entraîner une altération des propriétés de l'inox ainsi que sa corrosion.

FINITION



Inox
brossé





DESCRIPTIF TECHNIQUE

- Béquille et capot enjoliveur en inox 304.
- Platine de 30 x 65 mm en polyamide.
- Poignée indexable à 90°
- Piliers de diamètre 10 mm dépassant de 5 mm.
- Entraxe de fixation 43 mm.
- Carré de 7 mm dépassant de 35 mm, non monté.
- Vis métaux 5 x 40 mm.

ENVIRONNEMENT DÉCONSEILLÉ

- Pour le bord de mer, les piscines, les hammams, les cuisines industrielles, les usines de production...

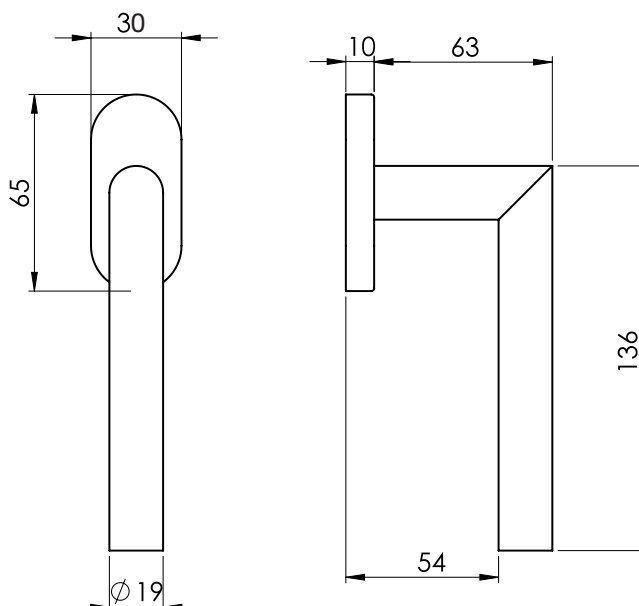
CONSEILS D'ENTRETIEN

- Nous vous conseillons d'utiliser des produits spécifiques à l'entretien de l'inox.
- L'utilisation de produits non spécifiques à l'inox peut entraîner une altération des propriétés de l'inox ainsi que sa corrosion

FINITION



Inox
brossé





DESSCRIPTIF TECHNIQUE

- Béquille et capot enjoliveur en inox 304.
- Platine de 30 x 65 mm en polyamide.
- Poignée indexable à 90°.
- Piliers de diamètre 10 mm dépassant de 5 mm.
- Entraxe de fixation 43 mm.
- Carré de 7 mm dépassant de 35 mm, non monté.
- Vis métaux 5 x 40 mm.

ENVIRONNEMENT DÉCONSEILLÉ

- Pour le bord de mer, les piscines, les hammams, les cuisines industrielles, les usines de production...

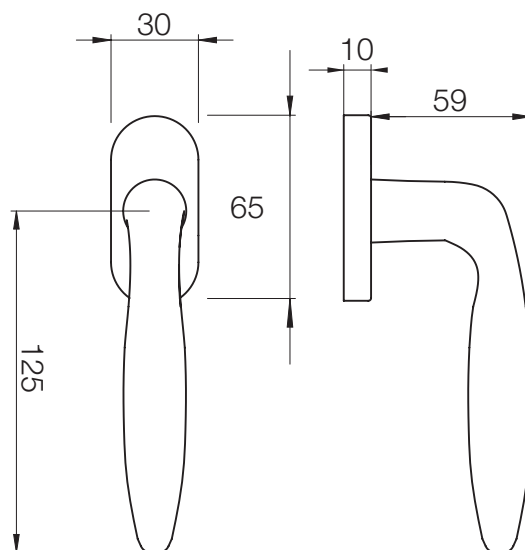
CONSEILS D'ENTRETIEN

- Nous vous conseillons d'utiliser des produits spécifiques à l'entretien de l'inox.
- L'utilisation de produits non spécifiques à l'inox peut entraîner une altération des propriétés de l'inox ainsi que sa corrosion.

FINITION



Inox
brossé





► LES + PRODUIT

- Béquille en aluminium fondu
- Technologie SURE-TEK® : sécurité accrue. En cas de tentative d'effraction (forçage de la ferrure), le mécanisme de verrouillage se bloque, ce qui rend l'ouverture impossible. Empêche la torsion et l'arrachage.

DESCRIPTIF TECHNIQUE

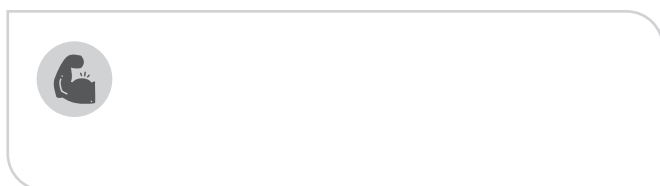
- Poignée de fenêtre oscillo-battante avec crantage à 45°.
- Béquille en aluminium fondu.
- Finition anodisée ou laquage en poudre époxy.
- Col de béquille de diamètre 25 mm.
- Platine ovale en polyamide avec capot rotatif en aluminium embouti.
- Pilier de diamètre 10 mm dépassant de 5 mm.
- Entraxe de fixation 43 mm.
- Fixations des poignées OB invisibles.
- Vis M5, longueur en fonction du dépassement du carré.
- Carré de 7 mm auto-ajustable de 9 à 19 mm ou de 20 à 30 mm ou de 32 à 42 mm.
- Poignée OB conditionnée en carton de 80 pièces.
- Les poignées SURE-TEK® émettent un cliquetis lors de leur rotation. Il s'agit du mécanisme de verrouillage en fonctionnement.

OPTIONS

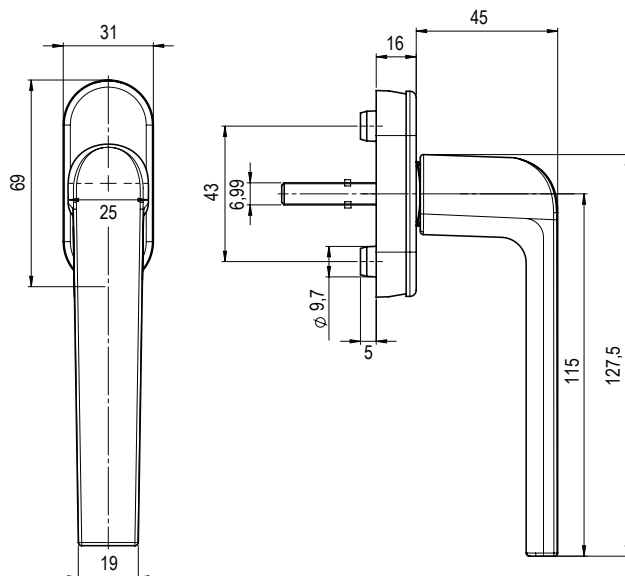
- Poignée OB sans carré ni vis.
- Sachet de carré et vis.

DOMAINES D'APPLICATION

- Fenêtres en bois, aluminium et PVC.



FINITIONS



Désignation	F1	F9	Blanc RAL 9016 brillant	Blanc RAL 9016 mat	Gris RAL 7016 mat	Noir mat
C7/09-19 M5x30+35	2161309	2161509	2161109	2161009	2161609	2161909
C7/20-30 M5x35+40	2161320	2161520	2161120	2161020	2161620	2161920
C7/32-42 M5x45+50	2161332	2161532	2161132	2161032	2161632	2161932

• Sur commande. Autres coloris et dimensions, nous consulter.



► LES + PRODUIT

- Béquille en aluminium fondu

DESCRIPTIF TECHNIQUE

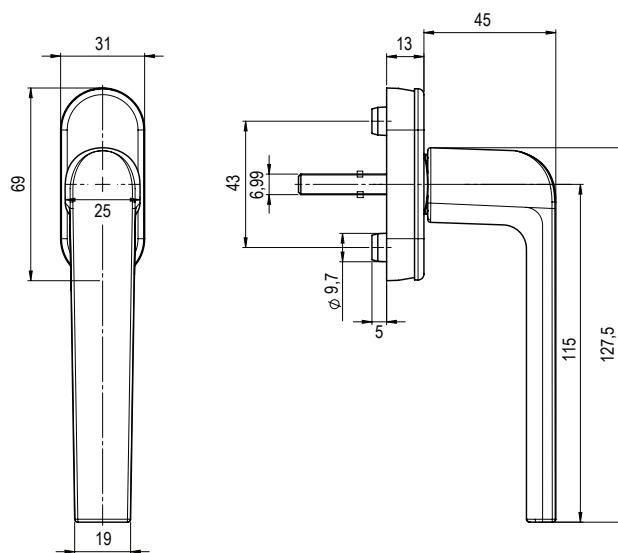
- Poignée de fenêtre oscillo-battante avec crantage à 45°.
- Béquille en aluminium fondu.
- Finition anodisée ou laquage en poudre époxy.
- Col de béquille de diamètre 25 mm.
- Platine ovale en polyamide avec capot rotatif en aluminium embouti.
- Pilier de diamètre 10 mm dépassant de 5 mm.
- Entraxe de fixation 43 mm.
- Fixations des poignées OB invisibles.
- Vis M5, longueur en fonction du dépassement du carré.
- Carré de 7 mm dépassant de 9 mm à 40 mm.
- Poignée OB conditionnée en carton de 80 pièces.

OPTIONS

- Poignée OB sans carré ni vis.
- Sachet de carré et vis.

DOMAINES D'APPLICATION

- Fenêtres en bois, aluminium et PVC.



Robuste

FINITIONS



F9



Blanc
RAL 9016
brillant



Blanc
RAL 9016
mat



Noir mat

Désignation	F9	Blanc RAL 9016 brillant	Blanc RAL 9016 mat	Noir mat
C7/09 M5x30	2160509	2160109	2160009	2160909
C7/12 M5x35	2160512	2160112	2160012	2160912
C7/20 M5x60	2160520	2160120	2160020	2160920
C7/24 M5x35	2160524	2160124	2160024	2160924
C7/35 M5x40	2160535	2160135	2160035	2160935
C7/40 M5x55	2160540	2160140	2160040	2160940

• Sur commande. Autres coloris et dimensions, nous consulter.



Robuste

FINITIONS



► LES + PRODUIT

- Béquille en aluminium fondu

DESCRIPTIF TECHNIQUE

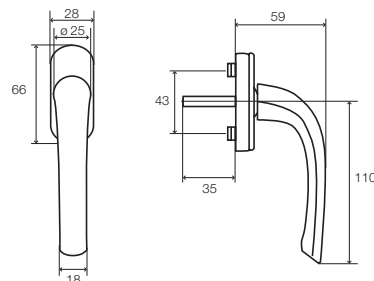
- Poignée de fenêtre oscillo-battante avec crantage à 90°.
- Béquille en aluminium fondu.
- Col de béquille de diamètre 25 mm.
- Platine ovale en polyamide avec capot rotatif en aluminium embouti.
- Pilier de diamètre 10 mm dépassant de 10 mm.
- Finition anodisée ou laquage en poudre époxy.
- Entraxe de fixation 43 mm.
- Fixations des poignées OB invisibles.
- Vis M5, longueur en fonction du dépassement du carré.
- Carré de 7 mm dépassant de 7 mm à 50 mm.
- Poignée OB conditionnée en carton de 100 pièces.

OPTIONS

- Poignée OB sans carré ni vis.
- Sachet de carré et vis.

DOMAINES D'APPLICATION

- Fenêtres en bois, aluminium et PVC.



Désignation	F1	F9	Gris RAL 7035	Noir RAL 9005 mat	Blanc RAL 9010	Blanc RAL 9016	Brun	F2
C7/50 vis M5 x 50 mm	-	-	-	-	-	-	-	-
C7/45 vis M5 x 50 mm	-	2170557	-	-	-	-	-	-
C7/40 vis M5 x 50 mm	-	-	-	-	-	2170156	-	-
C7/35 vis M5 x 45 mm	2170300	2170500	2170800	-	2170000	2170100	2170200	2170400 •
C7/32 vis M5 x 30 mm	-	-	-	2170912	2170010	-	-	-
C7/32 vis M5 x 40 mm	-	-	-	-	-	-	-	-
C7/30 vis M5 x 40 mm	2170311	2170511	-	2170911	-	2170111	-	2170411 •
C7/25 vis M5 x 30 mm	-	-	-	2170931	-	-	-	-
C7/22 vis M5 x 60 mm	-	-	-	-	-	2170133	-	-
C7/22 vis M5 x 32 mm	-	2170535	-	2170935	2170035	-	-	-
C7/20 vis M5 x 30 mm	-	-	-	-	-	-	-	-
C7/15 vis M5 x 35 mm	-	-	-	-	-	2170122	-	-
C7/13 vis M5 x 55 mm	-	-	-	-	-	-	-	-
C7/13 vis M5 x 30 mm	-	2170568 •	-	-	-	2170168	-	-
C7/11 vis M5 x 30 mm	-	2170583 •	2170883 •	-	-	2170183	-	-
C7/09 vis M5 x 30 mm	-	2170593 •	-	-	2170093	2170193	2170293	-
C7/07 vis M5 x 30 mm	-	-	-	-	-	-	-	-
C7/31 + C7/55 vis M5 x 30 mm + M5 x 45 mm	-	-	-	-	-	-	-	-
C7/32 + C7/55	-	-	-	-	-	-	-	-
S/CARRE et S/VIS	-	2170509	-	2170909	2170009	2170109	-	-

• Sur commande. Autres coloris et dimensions, nous consulter.



► LES + PRODUIT

- Montage simple ou double

DESCRIPTIF TECHNIQUE

- Béquille fondue en aluminium anodisé sur platine ovale avec pilier dépassant de 10 mm.
- Finition anodisée ou laquage en poudre époxy.
- Platine extérieure en aluminium moulé.
- Platine intérieure en polyamide avec capot en aluminium embouti.
- Entraxe de fixation 43 mm.
- Fixations invisibles des platines extérieures et intérieures.
- Vis M5 x 25 pour poignée simple montage intérieur.
- Vis traversantes M5 pour poignée double montage intérieur / extérieur.
- Paire de rosaces fonction clé I.
- Carré de 7 mm dépassant de 23 mm sur poignée simple pose intérieure.
- Carré de 7 mm x 80 mm ou 100 mm de long pour poignée double pose intérieure / extérieure.
- Pour profil aluminium de 33 mm et 38 mm.

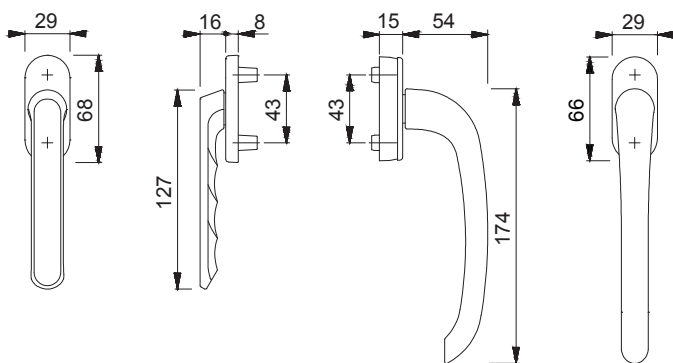
DOMAINES D'APPLICATION

- Châssis coulissants en aluminium.



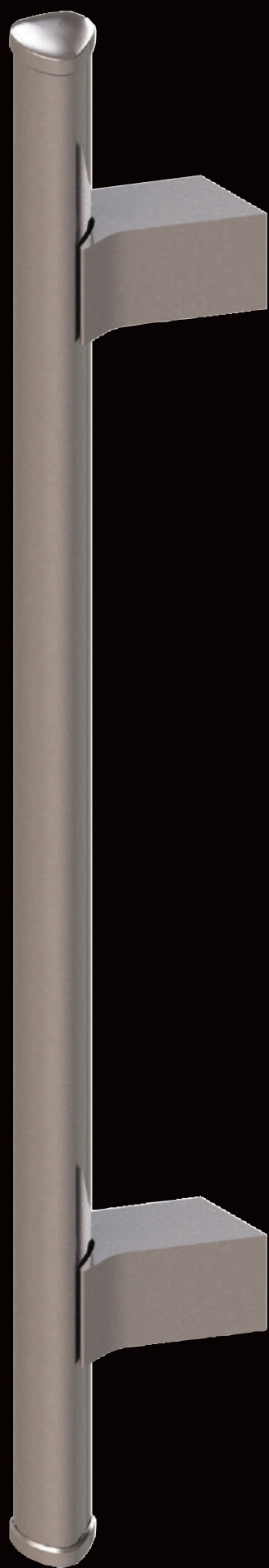
Robuste

FINITIONS



Désignation	F9	Gris RAL 7016	Noir RAL 9005 mat	Blanc RAL 9010	Blanc RAL 9016	RAL 1015
Poignées simples						
Poignée longue C/7 dépassant 23 mm vis M5 x 25 diamètre 10 - 8 mm	2180530	2181130	2180930	2180030	2180130	2180830
Poignées doubles						
Poignées longues s/carré s/vis sur rosace ovale diamètre 10 - 8 mm - la paire S/N	2180500	2181100	2180900	2180000	2180100	2180700
Poignées longues s/carré s/vis sur rosace ovale diamètre 10 - 8 mm - la paire S/R	2180510	2181110	2180910	2180010	2180110	2180710
Rosaces ovales clé I						
Rosace ovale clé I p/profil ép. 30/40 vis M5 x 45 diamètre 10 - 8 mm - la paire	-	2181150	2180951	2180050	2180150	2180750
Désignation						Référence
Vis + carré						
Sachet p/poignée longue 1 C/7 x 100 vis M5 x 45 p/profil ép. 33/38 S/N						2182000
Sachet p/poignée longue 1 C/7 x 80 vis M5 x 45 p/profil ép. 33/38 S/R						2182010





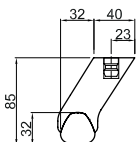
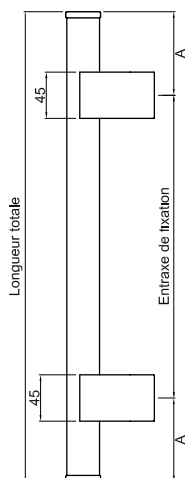
BÂTONS DE
MARÉCHAL
& POIGNÉES
DE TIRAGE

IMPAR vous propose le **bâton de maréchal ERGONA** au design épuré et à l'ergonomie parfaite, ainsi que la **poignée de tirage AILERON**.

Ces équipements de porte sont très sollicités au quotidien. Ils doivent à la fois être robustes et offrir une bonne préhension.

> **BÂTONS DE MARÉCHAL**

<i>Bâtons de maréchal aluminium Ergona</i>	<i>p. 252</i>
<i>Poignées de tirage aileron</i>	<i>p. 253</i>



► LES + PRODUIT

- Ergonomie permettant une bonne préhension.
- Surface d'embase importante permettant un bon appui sur le montant de la porte et évitant la déformation.
- Design épuré.
- Fabriqué à vos dimensions dans nos ateliers.
- Palette de finitions étendue adaptée à tous vos projets de chantiers (couleurs RAL).

DESCRIPTIF TECHNIQUE

- Poignée de tirage en aluminium de forme ovoïde pour une meilleure préhension.
- Section de la barre 32 mm.
- Supports inclinés, saillie de la poignée de 85 mm.
- Finition en peinture époxy (sur stock : gris RAL 9006 satiné, blanc RAL 9010 satiné, blanc RAL 9016 satiné, noir RAL 9005 satiné et hélium)



FINITIONS

- Gris RAL 9006 satiné
- Noir RAL 9005 satiné
- Blanc RAL 9010 satiné
- Blanc RAL 9016 satiné
- Hélium

Finition	Désignation	Nb de piliers	Références
Gris RAL 9006 Satiné	De 300 à 500 mm	2	2201000 •
	De 501 à 750 mm	2	2201001 •
	De 751 à 1 000 mm	2	2201002 •
	De 1001 à 1250 mm	2	2201003 •
	De 1251 à 1500 mm	2	2201004 •
	De 1501 à 1750 mm	2	2201005 •
	De 1751 à 2000 mm	2	2201006 •
	De 2001 à 2250 mm	2	2201007 •
	De 2251 à 2500 mm	2	2201008 •
	De 2501 à 2750 mm	2	2201009 •
	Supports	-	2200131
Blanc RAL 9010 Satiné	De 300 à 500 mm	2	2201010 •
	De 501 à 750 mm	2	2201011 •
	De 751 à 1 000 mm	2	2201012 •
	De 1001 à 1250 mm	2	2201013 •
	De 1251 à 1500 mm	2	2201014 •
	De 1501 à 1750 mm	2	2201015 •
	De 1751 à 2000 mm	2	2201016 •
	De 2001 à 2250 mm	2	2201017 •
	De 2251 à 2500 mm	2	2201018 •
	De 2501 à 2750 mm	2	2201019 •
	Supports	-	2200132
Blanc RAL 9016 Satiné	De 300 à 500 mm	2	2201020 •
	De 501 à 750 mm	2	2201021 •
	De 751 à 1 000 mm	2	2201022 •
	De 1001 à 1250 mm	2	2201023 •
	De 1251 à 1500 mm	2	2201024 •
	De 1501 à 1750 mm	2	2201025 •
	De 1751 à 2000 mm	2	2201026 •
	De 2001 à 2250 mm	2	2201027 •
	De 2251 à 2500 mm	2	2201028 •
	De 2501 à 2750 mm	2	2201029 •
	Supports	-	2200134
Bouchons	-	2200154	

Finition	Désignation	Nb de piliers	Références
Noir RAL 9005 Satiné	De 300 à 500 mm	2	2201030 •
	De 501 à 750 mm	2	2201031 •
	De 751 à 1 000 mm	2	2201032 •
	De 1001 à 1250 mm	2	2201033 •
	De 1251 à 1500 mm	2	2201034 •
	De 1501 à 1750 mm	2	2201035 •
	De 1751 à 2000 mm	2	2201036 •
	De 2001 à 2250 mm	2	2201037 •
	De 2251 à 2500 mm	2	2201038 •
	De 2501 à 2750 mm	2	2201039 •
	Supports	-	2200133
Hélium	De 300 à 500 mm	2	2201040 •
	De 501 à 750 mm	2	2201041 •
	De 751 à 1 000 mm	2	2201042 •
	De 1001 à 1250 mm	2	2201043 •
	De 1251 à 1500 mm	2	2201044 •
	De 1501 à 1750 mm	2	2201045 •
	De 1751 à 2000 mm	2	2201046 •
	De 2001 à 2250 mm	2	2201047 •
	De 2251 à 2500 mm	2	2201048 •
	De 2501 à 2750 mm	2	2201049 •
	Supports	-	2200135
Bouchons	-	2200155	

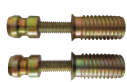
• Sur commande

FIXATIONS ADAPTÉES

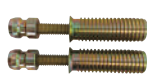
Désignation	Références
Fixation simple non traversante (la paire).	2200302
Fixation simple non traversante avec douille de 33 mm (la paire).	2200307
Fixation simple non traversante avec douille de 50 mm (la paire).	2200308
Fixation simple traversante pour épaisseur de porte maxi 70 mm (la paire).	2200301
Fixation double pour épaisseur de porte maxi 90 mm (la paire).	2200303



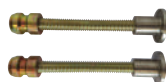
2200302



2200307



2200308



2200301



2200303

► LES + PRODUIT

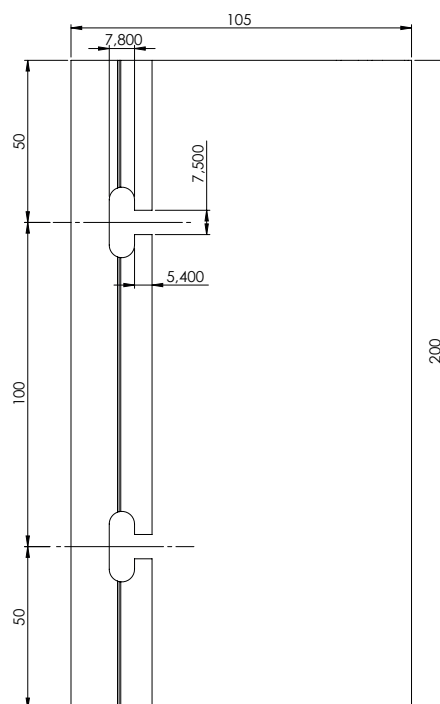
- Pose rapide

FINITION



DESCRIPTIF TECHNIQUE

- Poignée de tirage «aileron» en aluminium, kit de montage en inox.
- Multiples réglages.



Désignation	Hauteur mm	Entraxe de fixation	Argent	Noir RAL 9005	Blanc RAL 9010	Blanc RAL 9016	RAL 1247
Poignée aileron - la paire	200	100		2200023	2200022	2200020	2200024
	250	150	2200031	2200033	2200032	-	2200034
	300	200	2200041	2200043	2200042	-	2200044
	400	300	2200051	2200053	-	-	2200054

Désignation	Épaisseur de porte			
	20 mm	40 mm	50 mm	60 mm
Kit de fixation p/paire poignée aileron	2200001	2200003	2200004	2200005

ACCESSOIRES D'OUVRANTS



IMPAR vous propose une **gamme complète d'accessoires** qui vous permet d'apporter une réponse globale à vos clients.

Nous portons une grande attention à notre gamme d'accessoires et faisons en sorte que son **élégance** constitue la parfaite touche finale de vos chantiers.

> **ACCESSOIRES**

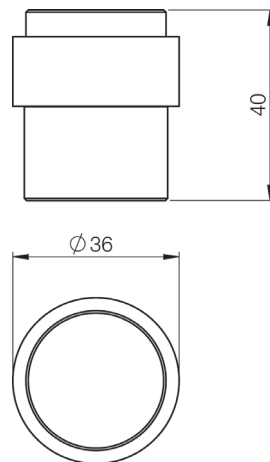
<i>Butoirs</i>	p. 256
<i>Limiteurs d'ouverture</i>	p. 260
<i>Arrêts de portes</i>	p. 261
<i>Paumelles</i>	p. 262
<i>Rosaces</i>	p. 263

BUTOIR INOX BSI 36 P

FINITION



Inox
brossé



Désignation

BSI 36 P

Inox brossé

2090400

DESCRIPTIF TECHNIQUE

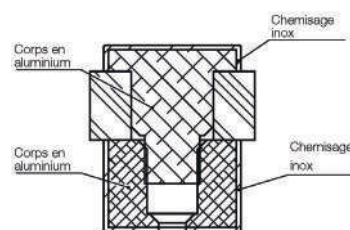
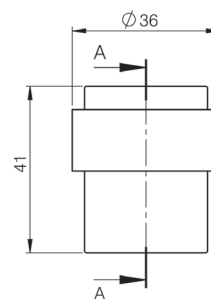
- Butoir cylindrique.
- Corps en acier inoxydable.
- Bague en caoutchouc élastomère noir.
- Vendu avec cheville et vis de pose.
- Conditionnement : 50 pièces par boîte - 250 pièces par carton.

BUTOIR INOX BSI 36 C

FINITION



Inox
brossé



COUPE A-A

Désignation

BSI 36 C

Inox brossé

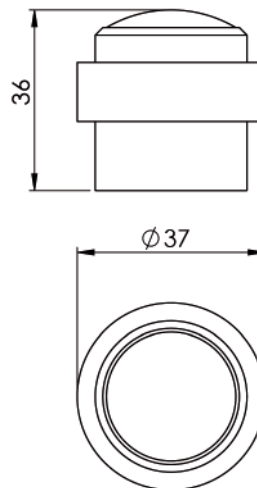
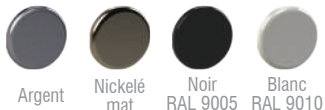
2020032

DESCRIPTIF TECHNIQUE

- Butoir cylindrique.
- Corps en aluminium chemisé inox.
- Bague en caoutchouc élastomère noir.
- Vendu avec cheville et vis de pose.
- Conditionnement : 50 pièces par boîte - 250 pièces par carton.

BUTOIR DE SOL ALU BSA 36 ECO

FINITION



DESCRIPTIF TECHNIQUE

- Butoir cylindrique.
- Corps en aluminium.
- Bague et capuchon en PVC noir.
- Vendu avec cheville et vis de pose.
- Conditionnement : 50 pièces par boîte - 200 pièces par carton.

Désignation	F1	Nickelé mat	Noir RAL 9005 mat	Blanc RAL 9016 mat
BSA 36 Eco - Ø 37 mm / HT 36 mm	2020030	2020031	2020028	2020029

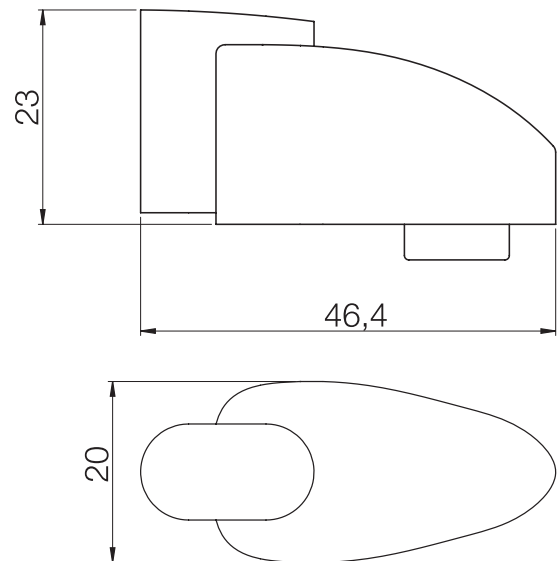


FINITION



DESCRIPTIF TECHNIQUE

- Corps en alliage moulé sous pression.
- Pion de maintien de diamètre 12 mm.
- La butée en caoutchouc cache le trou de vissage permettant une fixation invisible.
- Livré avec vis autoperceuse en inox.
- Conditionnement : 50 pièces par boîte - 300 pièces par carton.



Désignation	Gris RAL 9006	Noir RAL 9005	Blanc RAL 9010	Brut
Butoir BCC 20/46	2020060	2020063	2020062	2020069 •

• Sur commande



► LES + PRODUIT

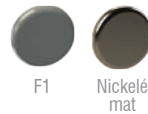
- Corps en aluminium
- Ressort d'amortissement
- Pour portes de 100 kg



DESCRIPTIF TECHNIQUE

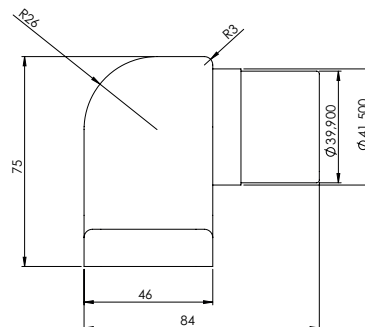
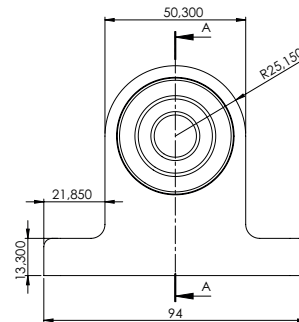
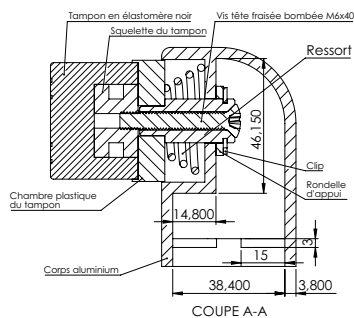
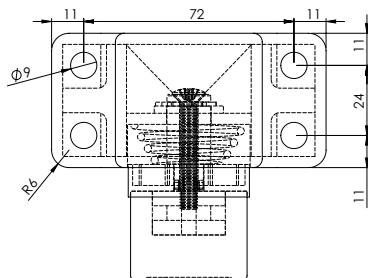
- Butoir de sol en aluminium.
- Ressort d'amortissement et tampon en élastomère noir pour portes de 100 kg max.

FINITION



F1

Nickelé
mat



Désignation

Butoir BSPL2

F1

2020036

Nickelé mat

2020037



FINITIONS

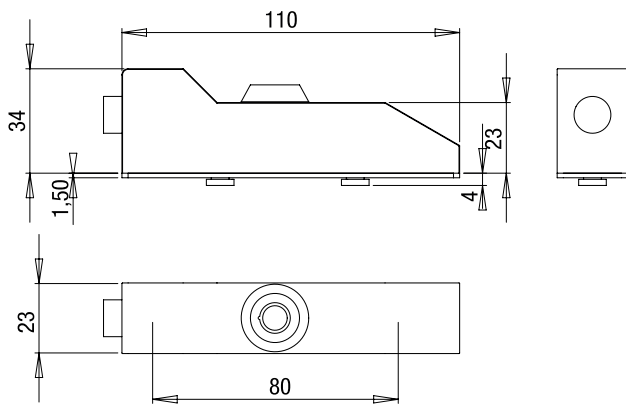


DESCRIPTIF TECHNIQUE

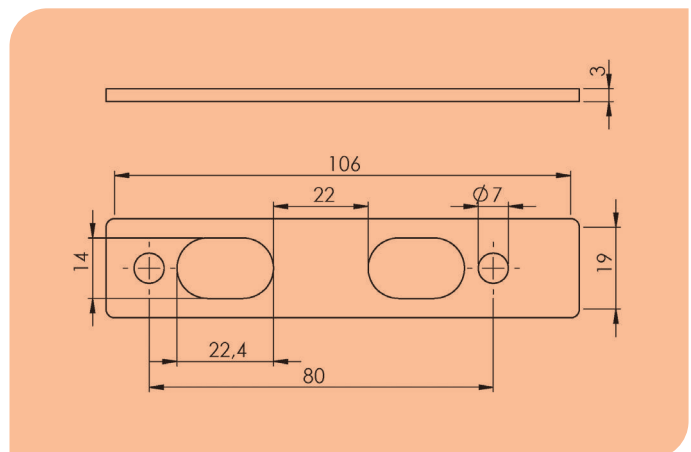
- Comprend un butoir en aluminium avec un cylindre de verrouillage intégré, une plaque de fixation en inox.
- Fixation sur la traverse basse par 2 vis TF M5 x 16 et 2 inserts M5 x 12 non comprise.
- Entraîneur monobloc offrant une résistance mécanique importante.

OPTIONS

- Existe sous numéros de variures différentes.
- Cale de montage en aluminium qui supprime la nécessité d'usiner le profil.



Limiteur d'ouverture



Cale de montage

Désignation	Gris RAL 9006	Noir RAL 9005	Blanc RAL 9010
Limiteur d'ouverture avec serrure N° 3 - 112 201 sans clé	2020071	2020073	2020072
Limiteur d'ouverture avec serrure N° 2 - 112 201 sans clé	2020075	2020077	2020076
Limiteur d'ouverture avec serrure N° 1 - 212201 sans clé	2020085	2020087	2020086

Désignation	Référence
Clé pour limiteur d'ouverture sous N° 3 - 112 201	2020079
Clé pour limiteur d'ouverture sous N° 2 - 112 201	2020081
Clé pour limiteur d'ouverture sous N° 1 - 212201	2020083
Cale de montage pour limiteur d'ouverture	2020078



DESCRIPTIF TECHNIQUE

- Corps en alliage moulé sous pression.
- Patin amovible de rechange en caoutchouc souple.
- Piston de compression permettant au patin une excellente adhérence, même sur sol humide.
- Tige crantée avec une saillie de 40 mm.
- Hauteur : 192 mm.
- Largeur : 41,1 mm.
- Épaisseur : 32,2 mm.

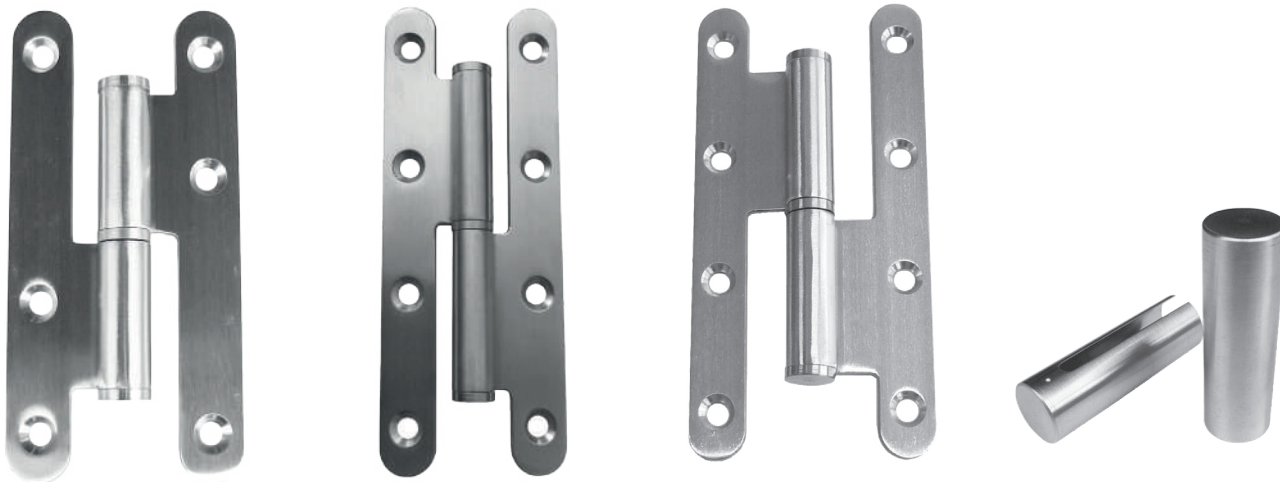
FINITIONS



Désignation	Gris RAL 9006	Noir RAL 9005	Blanc RAL 9010	Tige inox argent
Arrêt-stop 5631-a	2020100	2020101	2020102	2020110

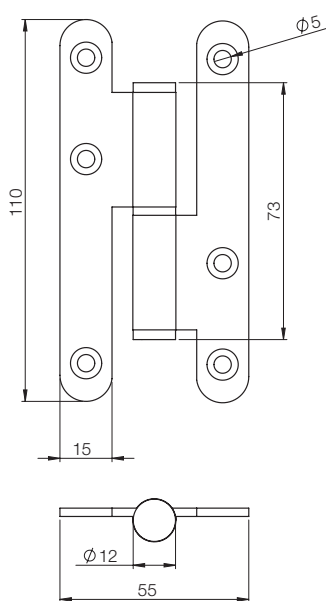
Désignation	Référence
Embout pour arrêt-stop	2020105

PAUMELLES INOX

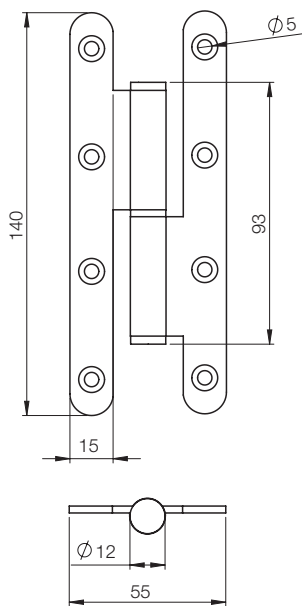


DESCRIPTIF TECHNIQUE

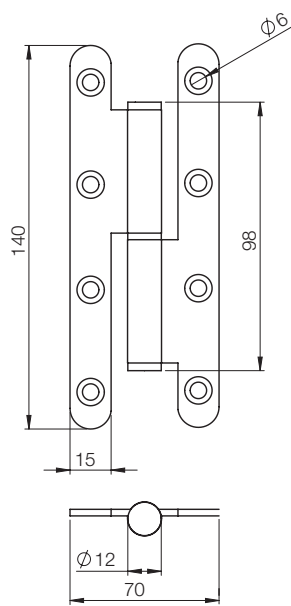
- Paumelles en inox 304.
- Paumelles pour ouvrants intérieurs.
- Pose possible sur des ouvrants de 40 à 50 mm.
- Vis de fixation non fournie.



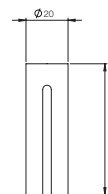
Max 20 kg/paumelle



Max 25 kg/paumelle



Max 30 kg/paumelle



Désignation	Hauteur	Droite	Gauche
Paumelle inox 110 x 55 nœud plat 12,5 mm	73 mm	2070104 •	2070105 •
Paumelle inox 140 x 55 nœud plat 12,5 mm	93 mm	2070106 •	2070107 •
Paumelle inox 140 x 70 nœud plat 14 mm	98 mm	2070108 •	2070109 •
			Référence
Cache-paumelles inox			2070103 •

• Sur commande

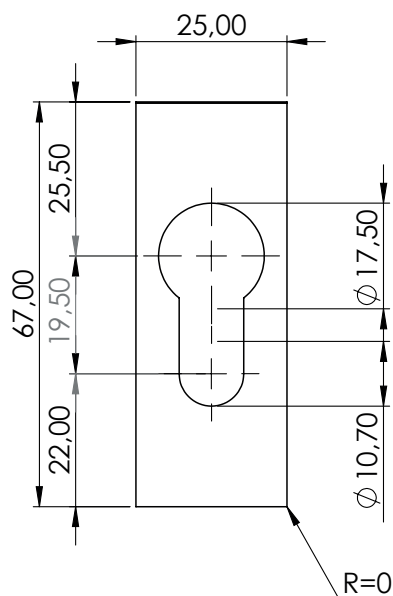
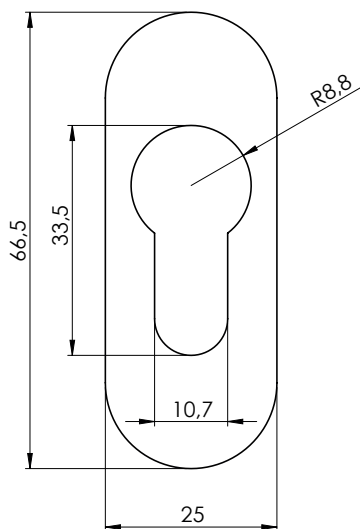


FINITIONS



DESCRIPTIF TECHNIQUE

- Rosace cylindre en aluminium ovale.
- Rosace adhésive (disponible à visser pour la rosace en aluminium brut).
- Longueur : 67 mm.
- Largeur : 25 mm.
- Épaisseur : 3 mm.
- Conditionnement : 50 pièces par boîte.



Désignation	Anodisé argent	NOIR 9005 BRILLANT	BLANC 9010 BRILLANT	BLANC 9016 BRILLANT	BRUT	NOIR 9005 SATINE	BLANC 9010 SATINE	BLANC 9016 SATINE	7016G	RX-7319-XW inox
Rosace cylindre aluminium ovale adhésive - épaisseur 3 mm	1080900	1080901	1080902	1080906	1080909	1080911	1080912	1080916	-	-
Rosace cylindre aluminium rectangulaire adhésive - épaisseur 3 mm	1080950	-	-	-	-	1080951	1080952	1080956	1080960	1080961

CONDITIONS GÉNÉRALES DE VENTE 01/01/2022

PREAMBULE

Les présentes Conditions Générales de Vente s'appliquent à toutes les commandes passées auprès de la société (ci-après dénommée le «Vendeur») par ses clients (ci-après dénommé le / les «Client(s)»). En conséquence, toute commande passée au Vendeur implique nécessairement, à titre de condition essentielle et déterminante, l'acceptation entière et sans réserve par le Client des dites Conditions Générales de Vente, qui constituent le socle de la négociation commerciale, conformément aux dispositions de l'article L 441-6 du Code de commerce. Toutes conditions contraires et, notamment, toutes conditions générales ou particulières émanant du Client, y compris ses éventuelles conditions d'achat et ses bons de commande, sont en conséquence inopposables au Vendeur, sauf acceptation préalable, explicite et écrite. Le fait de ne pas se prévaloir, à un moment donné, de l'une quelconque des présentes Conditions Générales de Vente ne peut être interprété par le Client comme valant renonciation par le Vendeur à se prévaloir ultérieurement de l'une quelconque des clauses desdites Conditions. Les présentes Conditions Générales de Vente sont modifiables à tout moment, étant entendu que toute éventuelle modification sera notifiée au Client et qu'elle prendra effet à la date de réception de la notification. Les présentes Conditions Générales de Vente prennent effet le 01/01/2013. Elles annulent et remplacent celles établies antérieurement à la date des présentes.

1/ PASSATION DE COMMANDE – ACCEPTATION - ENGAGEMENT

Les commandes doivent être adressées à l'agence du Vendeur à laquelle le client est rattaché habituellement, par courrier ou télécopie ou sur la base d'un protocole EDI distinct et complémentaire aux présentes.

Le Vendeur se réserve le droit de refuser les commandes en cas de manquement du Client à l'une quelconque de ses obligations et, plus généralement, de refuser toute commande présentant un caractère anormal pour quelque raison que ce soit présente ou passée, de mauvaise foi ou encore de risque d'insolvabilité. Les commandes ne deviennent fermes et définitives qu'après acceptation par le Vendeur sur la base d'un A.R.C (Accusé de Réception de Commande) qu'il émet.

Toute annulation ou modification de commande du Client devra être notifiée par écrit au Vendeur et devra faire l'objet d'une acceptation expresse et écrite du Vendeur, que ce dernier se réserve le droit de refuser. En tout état de cause, aucune annulation ou modification de la commande ne sera opposable au Vendeur passé un délai de 48 heures. Dans l'hypothèse de l'acceptation d'une annulation de commande, il pourra cependant être demandé au client une indemnité de résiliation en relation avec l'approvisionnement réalisé par le vendeur pour le compte du client. Le versement de cette indemnité conditionnera l'acceptation de l'annulation de commande.

En cas de problème de solvabilité du Client (impayé au cours des trois mois précédents, retard de paiement ou dépassement d'encours de l'assurance-crédit), le Vendeur se réserve le droit d'exiger du Client le paiement du montant de la commande par virement avant expédition du matériel. À cette fin, le Vendeur adressera au Client une facture pro-forma. La commande ne sera considérée comme ferme et définitive qu'à l'encaissement définitif par le Vendeur du montant de la facture en tenant compte du délai de couverture bancaire. Le Vendeur se réserve le droit, même en cours d'exécution de commande, d'exiger une garantie pour la bonne exécution des engagements, tout refus autorisant l'annulation de tout ou partie des commandes passées. Dans le cas présent le règlement comptant ou d'avance ne donnera pas droit à escompte.

2/ TARIF – PORTS - INFORMATIONS.

Les prix des produits sont fixés par les conditions tarifaires applicables à la date de la commande par le Vendeur conformément au tarif conseillé à la vente abattu en fonction des catégories de client professionnel pour constituer le barème des prix.

Le devis ou l'offre de prix ont une validité limitée à un mois de date à date sauf indication contraire. Le tarif est susceptible de révision sans préavis à l'exception des commandes déjà enregistrées et confirmée par notre service commercial. Dans le cas d'un marché annuel ferme, signé et comportant des livraisons cadencées, des conditions tarifaires fixes sur l'année peuvent être accordées.

Les prix indiqués sont H.T. La T.V.A. est facturée au taux en vigueur le jour de la facturation. Des frais forfaitaires de mise en compte (FFMC) selon le tarif applicable sont facturés sur chaque facturation émise. Son prix figure dans le tarif de l'entreprise au code article 9999052.

Les prix s'entendent franco de port pour la France métropolitaine, livraison aux entrepôts du Client, pour toute commande d'un montant supérieur ou égal à 300 euros H.T. hors catégories portes de tout type et seuils de porte et fenêtre pour lesquelles des frais de transports s'appliqueront. Les envois d'un montant inférieur à 300 euros HT feront l'objet d'une participation minimale aux frais administratifs, de port et d'emballage. Son prix figure dans le tarif de l'entreprise au code article 9999038. Le franco de port est porté à un minimum de commande de 600 € HT pour toute livraison sur la Corse. Frais de port sur demande pour la Corse.

Sont intégralement à la charge du Client : les frais de transports supplémentaires liés à un acheminement « express », les livraisons le samedi, les frais de port relatifs à des réparations hors garanties. Lorsqu'il supporte le coût d'acheminement des marchandises au point de livraison du client, le Vendeur se réserve le droit de choisir les moyens les plus adéquats.

Les prix, renseignements, photographies figurant dans les documents promotionnels, catalogues et prospectus qui pourraient être émis par le Vendeur sont donnés à titre purement indicatif, sans engagement contractuel ; Seules prévalent les conditions tarifaires du Vendeur en vigueur au jour de la commande.

3/ LIVRAISON – LOGISTIQUE.

Les livraisons, totales ou partielles, interviennent à la date indiquée lors de l'acceptation de la commande par le Vendeur, pour des commandes passées dans des conditions normales. Les délais de livraison ne sont donnés que sur demande et à titre indicatif. En conséquence, aucune pénalité de quelque nature que ce soit ne sera due en cas de retard de livraison et ce, nonobstant l'existence de clauses contraires dans les éventuelles conditions d'achat du Client. Seul le préjudice réellement supporté par le Client, démontré et évalué, pourra faire l'objet d'une demande de réparation qui ne pourra en tout état de cause intervenir qu'après négociation avec le Vendeur et accord des deux parties.

Les produits sont mis à la disposition du Client sur des palettes normalisées, ou en emballage carton et protégés selon les volumes commandés. Il appartient au client de vérifier les produits au moment de leur réception en présence du livreur et de faire immédiatement toutes réserves utiles et précises auprès du transporteur, dans les conditions précisées à l'article L.133-3 du Code de commerce (réserves sur récépissé, confirmées par lettre recommandée dans les trois jours, non compris les jours fériés).

La responsabilité du Vendeur est limitée au remplacement ou au remboursement des produits reconnus défectueux ou manquants, dans le cadre du respect des prescriptions de l'alinéa précédent et de la procédure déclarative décrite à l'article 7 des présentes Conditions. De plus, la responsabilité du Vendeur ne saurait être engagée au cas où les produits vendus seraient entreposés dans des conditions anormales ou incompatibles avec leur nature. Le transfert des risques sur les produits intervient à la signature du bon de transport remis par le transporteur au client.

4/ CONDITIONS DE RÈGLEMENT – CONTENTIEUX - ESCOMPTE.

Les factures sont payables au siège social du Vendeur au plus tard à la date d'échéance inscrite sur la facture c.-à-d. à 30 jours nets de facturation, par lettre de change - relevé (LCR) magnétique sans que cette modalité de paiement ne crée de dérogation à la clause attributive de juridiction. En cas de paiement par lettre de change acceptée, le retour des effets acceptés ne pourra intervenir plus de 10 jours après leur émission. Le défaut de retour de

l'effet sera considéré comme un refus d'acceptation assimilable à un défaut de paiement. Seul le règlement à l'échéance convenue est libératoire. Conformément aux dispositions visées sous les articles L441-3 et L441-6 du Code de commerce, toute inexécution par le Client, totale ou partielle, de ses obligations de paiement ou tout retard, entraînera l'exigibilité d'une pénalité de retard de plein droit calculée sur les bases d'un intérêt égal au taux de refinancement de la banque centrale européenne (REFI de la BCE) majoré de 10 points tel qu'en vigueur à la date d'échéance. Les intérêts commenceront à courir à compter de la date de paiement figurant sur la facture et continueront à courir jusqu'au jour du parfait paiement de la totalité des sommes dues au Vendeur. Tout mois commencé sera intégralement dû. Le Vendeur pourra imputer de plein droit les dits intérêts et pénalités de retard sur toute réduction de prix due au client.

À défaut de paiement, même partiel, d'une seule des échéances convenues pour l'une quelconque des livraisons, le Vendeur se réserve la possibilité de demander l'exigibilité immédiate de la totalité des sommes dues par le Client à quelque titre que ce soit dans le cadre de la déchéance du terme.

Conformément aux dispositions de l'article L 442-6-1-8° du Code de commerce, aucun paiement ne peut faire l'objet d'une compensation à la seule initiative du Client, notamment en cas d'allégation par le Client d'un retard de livraison ou de non-conformité des produits livrés, l'accord préalable et écrit du Vendeur étant indispensable et ce, quelles que soient les dispositions éventuellement contraires pouvant figurer dans les conditions d'achat du Client.

En cas d'insolvabilité notoire, de paiement au-delà de la date d'échéance, de redressement ou de liquidation judiciaire, le Vendeur pourra, sous réserve des dispositions impératives de l'article L.621-28 du Code de commerce :

-procéder de plein droit et sans autre formalité, à la reprise des marchandises correspondant à la commande en cause et éventuellement aux commandes impayées antérieures que leur paiement soit échu ou non,

-résilier de plein droit le contrat en totalité sur simple avis donné au Client par lettre recommandée avec demande d'avis de réception, sans autre formalité et sans préjudice de l'exercice de tous ses autres droits.

De plus si, lors d'une précédente commande, l'acheteur s'est soustrait à l'une de ses obligations (retard de paiement, par exemple), un refus de vente pourra lui être valablement opposé, à moins que cet acheteur ne fournisse des garanties satisfaisantes ou un paiement comptant. Aucune ristourne pour paiement comptant ou anticipé ne lui sera alors accordée.

Toute détérioration du crédit du Client pourra, à tout moment, justifier en fonction des risques encourus, la modification de l'encours accordé et éventuellement autorisé au Client, et l'exigence de certains délais de paiement, d'un règlement comptant des commandes en cours et à venir et de certaines garanties. Ce sera notamment le cas si une cession, location gérance, mise en nantissement ou un apport de son fond de commerce ou de certains de ses éléments, ou encore un changement de contrôle ou de structure de sa société ou dans la personne de son dirigeant, est susceptible de produire un effet défavorable sur le crédit du Client.

Conformément aux dispositions visées sous l'article L 621-24 du Code de commerce, de convention expresse, en cas de mise en redressement ou mise en liquidation judiciaire du Client, le montant non encore payé des factures qu'il aurait pu émettre au titre des prestations effectuées au profit du Vendeur et celui des réductions de prix éventuellement dues, se compensera avec les sommes qu'il resterait devoir au Vendeur, celles-ci devenant immédiatement exigibles.

Si, par ailleurs, le Vendeur est mis dans l'obligation d'opérer des traitements de revendication des fonds qui lui sont dus ou de s'adresser à un mandataire (avocat, huissier, etc..) pour obtenir le règlement des sommes dues, il est expressément convenu que s'ajouteront au principal de la créance en sus des débours les frais internes suivants :

Les frais d'impayés et demandes de prorogation pour 10 € TTC,

-Les frais de relance et de contentieux (25 € pour les créances < 250 €, 50 € entre 251 et 7500 €, 100 € au-dessus de 7501 €)

-Au montant dû en principal, une indemnité forfaitaire de 15 % à titre de clause pénale sans régularisation dans les 10 jours suivant la mise en demeure par LR avec AR. (minimum 15 €, maximum 3750 €)

-Les dommages et intérêts éventuels.

Un escompte de 0,5 % par mois entier sera accordé en cas de paiement intervenant avant la date de paiement figurant sur la facture, le taux d'escompte étant mentionné sur facture, conformément aux dispositions de l'article L 441-3 du Code de commerce pour les seuls clients professionnels disposant d'un compte ouvert dans nos livres.

5/ RÉSERVE DE PROPRIÉTÉ.

5.1 – LES MARCHANDISES QUE NOUS LIVRONS SONT VENDUES AVEC UNE CLAUSE SUBORDONNANT EXPRESSÉMENT LE TRANSFERT DE LEUR PROPRIÉTÉ AU PAIEMENT INTÉGRAL DU PRIX EN PRINCIPAL ET ACCESSOIRE.

Il est entendu que la simple remise d'un titre créant une obligation de payer, traite ou autre, ne constitue pas un paiement, la créance originaire du Vendeur sur le Client subsistant avec les garanties qui y sont attachées, y compris la réserve de propriété, jusqu'à ce que le titre de paiement ou l'effet de commerce ait été effectivement payé.

5.2 – Les dispositions ci-dessus ne font pas obstacle dès l'enlèvement des marchandises, au transfert au Client des risques de perte ou de détérioration des biens soumis à réserve de propriété, ainsi que de la responsabilité des dommages qu'ils peuvent occasionner.

5.3 – Tant que le prix n'aura pas été intégralement payé, le Client devra individualiser les produits livrés et ne pas les mélanger avec d'autres marchandises de même nature provenant d'autres fournisseurs. Le Client ne pourra non plus procéder à la revente auprès d'un tiers des marchandises acquises en vertu des présentes, tant que leur prix n'aura pas été intégralement réglé.

5.4 – Le façonnage et la transformation par l'acheteur des produits livrés n'entraînent aucune acquisition de propriété au profit du client.

5.5 – Nonobstant les développements précédents, le client nous cède dès à présent ses créances issues de la revente de ses produits, dans lesquels auraient été incorporées nos produits, correspondant au montant de la valeur de nos marchandises, dont la propriété nous est réservée jusqu'à leur complet paiement.

5.6 – Le Client est tenu de fournir, à notre demande tous les renseignements utiles concernant l'état des produits dont nous nous réservons la propriété et l'état des créances qu'il nous a cédées conformément au paragraphe précédent ; il doit également informer ses propres acheteurs de la cession ainsi effectuée.

6/ RÉSOLUTION – DÉCOTE.

En cas de non-paiement d'une échéance ou d'une seule fraction du prix, ou plus généralement en cas de non-respect par le Client de l'une quelconque des clauses des présentes Conditions Générales de Vente, la vente pourra être résolue de plein droit, si bon semble au Vendeur, après l'envoi d'un avis effectué par lettre recommandée avec demande d'avis de réception restée infructueuse et sans autre formalité. Les produits seront alors immédiatement restitués par le Client au Vendeur.

7/ GARANTIE - CONFORMITÉ.

Les produits commercialisés par le Vendeur sont conformes à la législation et/ou réglementation et/ou aux normes et usages en vigueur et sont garantis contre tous vices de fabrication dans le cadre d'une mise en œuvre adaptée. Tout éventuel défaut des produits, ou constatation de produits non conformes ou manquants sera porté à la connaissance du Vendeur par le Client, sous forme de notification écrite adressée par lettre recommandée avec

accusé de réception dans les 3 jours de la livraison. La mise en jeu de la garantie du Vendeur est limitée au remplacement des pièces défectueuses sans donner droit au versement d'une quelconque indemnité ou de dommages et intérêts pour quelque cause que ce soit.

En tout état de cause, le Client est seul responsable :

- de l'adéquation des Produits avec ses besoins.
- du stockage, de l'installation et/ou du montage des Produits,
- de l'utilisation des Produits et des dommages que ceux-ci pourraient causer.

8/ RETOURS.

Aucun retour de produit ne sera admis sans l'accord préalable et écrit du Vendeur. À défaut de cet accord écrit, qui correspond à une commande de retour de notre part, les produits retournés seront au choix du Vendeur :

- ou bien tenus à la disposition du Client avec facturation des frais de magasinage,
- ou bien rachetés à un taux maximal de 75 % de la valeur de la facture datant de moins d'un mois.

Le Vendeur se réserve le droit de refuser le retour si les produits ne sont pas dans leur état et emballage d'origine. En toute hypothèse, les coûts afférant au transport des produits retournés resteront à la charge du Client.

9/ FORCE MAJEURE.

L'exécution par les parties de tout ou partie de leurs obligations sera suspendue en cas de survenance d'un cas fortuit ou de force majeure qui en gênerait ou retarderait l'exécution. Sont considérés comme tels notamment, sans que cette liste soit limitative, le terrorisme, les émeutes, l'insurrection, les troubles sociaux, les grèves de toute nature et les problèmes d'approvisionnement du Vendeur. Cette suspension ne s'applique cependant pas aux obligations de paiement. Au cas où cette suspension se poursuivrait au-delà d'un délai de sept jours, l'autre partie aura la possibilité de résilier la commande en cours.

10/ EXCLUSION DE TOUTES PÉNALITÉS.

Aucune pénalité ne sera acceptée par le Vendeur, sauf accord préalable et écrit de ce dernier et ce, quelle que soit la motivation de la pénalité. Toute demande de pénalité devra être accompagnée des éléments permettant de prouver le fait du Vendeur, le préjudice de l'acheteur et le lien de causalité direct entre cette faute et ce préjudice.

11/ CONTESTATIONS COMMERCIALES.

Toute contestation commerciale de la part du Client relative à l'ensemble de la relation commerciale avec le Vendeur (factures, contrats de coopération commerciale, contrats de services distincts, créances diverses, etc.) ne pourra être prise en compte après expiration d'un délai de 4 mois à compter de la survenance de l'évènement contesté.

12/ ATTRIBUTION DE JURIDICTION – DROIT APPLICABLE.

L'ensemble des relations contractuelles entre le Vendeur et le Client issues de l'application des présentes Conditions Générales de Vente, et les éventuels accords particuliers qui pourraient être conclus, et tous les litiges en découlant, quel qu'en soit la nature, seront soumis à tous égards au droit français et ce, quand bien même les produits seraient-ils vendus à un Client établi à l'extérieur du territoire français. Les parties conviennent de faire leur possible pour résoudre à l'amiable les désaccords susceptibles de résulter de l'interprétation, l'exécution ou la cessation des relations commerciales entre le Vendeur et le Client.

Tout litige ayant son origine dans l'exécution des relations contractuelles établies entre le Vendeur et le Client, ainsi que les actes qui en seront la conséquence, sera soumis à la juridiction exclusive des tribunaux compétents du siège du vendeur, nonobstant toute demande incidente ou tout appel en garantie, ou en cas de pluralité de défendeurs. Cette clause d'attribution de compétence s'appliquera même en cas de référé.

Le Vendeur disposera néanmoins de la faculté de saisir toute autre juridiction compétente, en particulier celle du siège social du Client ou celle du lieu de situation des marchandises livrées. Les effets de commerce ou acceptation de règlement ne feront ni novation, ni dérogation à la présente clause.

Référence	Page	Référence	Page	Référence	Page	Référence	Page	Référence	Page	Référence	Page	Référence	Page
1016060	75	1017109	75	1021719	73	1021775	71	1021827	69	1021879	61	1027164	63
1016061	75	1017110	75	1021720	73	1021776	71	1021828	69	1021880	61	1027165	63
1016070	75	1017130	75	1021721	73	1021777	71	1021829	69	1021881	61	1027168	63
1016071	75	1017131	75	1021722	73	1021778	71	1021830	69	1021882	61	1027169	63
1016082	75	1017132	75	1021723	73	1021779	71	1021831	69	1021883	61	1027170	63
1016085	75	1017134	75	1021724	73	1021780	71	1021832	69	1027099	63	1027171	63
1016090	75	1017185	75	1021725	73	1021781	71	1021833	69	1027102	63	1027172	63
1016092	75	1018040	75	1021726	73	1021782	71	1021834	69	1027103	63	1027173	63
1016093	75	1018041	75	1021727	73	1021783	71	1021835	69	1027104	63	1027176	63
1016094	75	1018050	75	1021728	73	1021784	71	1021836	69	1027105	63	1027177	63
1016096	75	1018051	75	1021729	73	1021785	71	1021837	69	1027108	63	1027178	63
1016103	75	1018060	75	1021730	73	1021786	71	1021838	69	1027109	63	1027179	63
1016111	75	1018070	75	1021731	73	1021787	71	1021839	69	1027110	63	1027180	63
1016122	75	1018080	75	1021732	73	1021788	71	1021840	69	1027111	63	1027181	63
1017050	75	1018081	75	1021733	73	1021789	71	1021841	69	1027112	63	1027184	63
1017060	75	1018150	75	1021734	73	1021790	71	1021842	69	1027113	63	1027185	63
1017061	75	1018152	75	1021735	73	1021791	71	1021843	69	1027116	63	1027186	63
1017062	75	1019060	75	1021736	73	1021792	71	1021844	61	1027117	63	1027187	63
1017063	75	1019061	75	1021737	73	1021793	71	1021845	61	1027118	63	1027188	63
1017064	75	1019062	75	1021738	73	1021794	71	1021846	61	1027119	63	1027189	63
1017070	75	1019082	75	1021739	73	1021795	71	1021847	61	1027120	63	1027192	63
1017071	75	1019083	75	1021744	73	1021796	71	1021848	61	1027121	63	1027193	63
1017072	75	1019090	75	1021745	73	1021797	71	1021849	61	1027124	63	1027194	63
1017073	75	1019091	75	1021746	73	1021798	71	1021850	61	1027125	63	1027195	63
1017075	75	1019092	75	1021747	73	1021799	71	1021851	61	1027126	63	1027196	63
1017077	75	1019093	75	1021748	73	1021800	69	1021852	61	1027127	63	1027197	63
1017078	75	1019094	75	1021749	73	1021801	69	1021853	61	1027130	63	1027200	63
1017080	75	1019095	75	1021750	73	1021802	69	1021854	61	1027131	63	1027201	63
1017081	75	1019096	75	1021751	73	1021803	69	1021855	61	1027132	63	1027202	63
1017082	75	1019097	75	1021752	73	1021804	69	1021856	61	1027133	63	1027203	63
1017083	75	1019098	75	1021753	73	1021805	69	1021857	61	1027134	63	1027204	63
1017084	75	1019106	75	1021754	73	1021806	69	1021858	61	1027135	63	1027205	63
1017085	75	1019107	75	1021755	73	1021807	69	1021859	61	1027138	63	1027208	63
1017087	75	1021700	73	1021756	73	1021808	69	1021860	61	1027139	63	1027209	63
1017090	75	1021701	73	1021757	73	1021809	69	1021861	61	1027140	63	1027210	63
1017091	75	1021702	73	1021758	73	1021810	69	1021862	61	1027141	63	1027211	63
1017092	75	1021703	73	1021759	73	1021811	69	1021863	61	1027142	63	1027212	63
1017093	75	1021704	73	1021760	73	1021812	69	1021864	61	1027143	63	1027213	63
1017094	75	1021705	73	1021761	73	1021813	69	1021865	61	1027146	63	1027216	63
1017095	75	1021706	73	1021762	73	1021814	69	1021866	61	1027147	63	1027217	63
1017096	75	1021707	73	1021763	73	1021815	69	1021867	61	1027148	63	1027218	63
1017097	75	1021708	73	1021764	71	1021816	69	1021868	61	1027149	63	1027219	63
1017098	75	1021709	73	1021765	71	1021817	69	1021869	61	1027150	63	1027222	63
1017099	75	1021710	73	1021766	71	1021818	69	1021870	61	1027151	63	1027223	63
1017100	75	1021711	73	1021767	71	1021819	69	1021871	61	1027154	63	1027224	63
1017101	75	1021712	73	1021768	71	1021820	69	1021872	61	1027155	63	1027225	63
1017102	75	1021713	73	1021769	71	1021821	69	1021873	61	1027156	63	1027226	63
1017103	75	1021714	73	1021770	71	1021822	69	1021874	61	1027157	63	1027227	63
1017105	75	1021715	73	1021771	71	1021823	69	1021875	61	1027158	63	1027230	63
1017106	75	1021716	73	1021772	71	1021824	69	1021876	61	1027159	63	1027231	63
1017107	75	1021717	73	1021773	71	1021825	69	1021877	61	1027162	63	1027232	63
1017108	75	1021718	73	1021774	71	1021826	69	1021878	61	1027163	63	1027233	63

Référence	Page	Référence	Page	Référence	Page	Référence	Page	Référence	Page	Référence	Page	Référence	Page
1027234	63	1027316	63	1027396	63	1027476	63	1040326	86	1060425	36	1060844	39
1027235	63	1027317	63	1027397	63	1027477	63	1040327	86	1060426	35	1060845	39
1027238	63	1027318	63	1027398	63	1027478	63	1040328	86	1060427	35	1060846	39
1027239	63	1027319	63	1027399	63	1027479	63	1040329	86	1060428	35	1060847	39
1027240	63	1027320	63	1027402	63	1027482	63	1040330	86	1060429	35	1060905	41
1027241	63	1027321	63	1027403	63	1027483	63	1040331	86	1060430	36	1065000	29
1027242	63	1027324	63	1027404	63	1027484	63	1040332	86	1060431	36	1065001	25
1027243	63	1027325	63	1027405	63	1027485	63	1040421	86	1060432	36	1065002	29
1027246	63	1027326	63	1027406	63	1027486	63	1040422	86	1060433	36	1065010	29
1027247	63	1027327	63	1027407	63	1028099	65	1040423	86	1060605	42	1065011	25
1027248	63	1027328	63	1027410	63	1028102	65	1040521	88	1060635	42	1065012	29
1027249	63	1027329	63	1027411	63	1028103	65	1040522	88	1060651	42	1065020	29
1027250	63	1027332	63	1027412	63	1028104	65	1040523	88	1060652	42	1065022	29
1027251	63	1027333	63	1027413	63	1028105	65	1040551	84	1060654	42	1065023	25
1027254	63	1027334	63	1027414	63	1028116	65	1040553	84	1060657	42	1065065	25
1027255	63	1027335	63	1027415	63	1028117	65	1040555	84	1060659	42	1065066	25
1027256	63	1027336	63	1027418	63	1028124	65	1041051	82	1060800	37	1065067	25
1027257	63	1027337	63	1027419	63	1028125	65	1041052	80	1060801	37	1065068	25
1027258	63	1027340	63	1027420	63	1028146	65	1041053	80	1060802	37	1065069	25
1027259	63	1027341	63	1027421	63	1028147	65	1041100	82	1060803	37	1065070	25
1027262	63	1027342	63	1027422	63	1028160	65	1051515	91	1060804	37	1065071	25
1027263	63	1027343	63	1027423	63	1028161	65	1051516	91	1060805	37	1065072	25
1027264	63	1027344	63	1027426	63	1028162	65	1051517	91	1060806	37	1065073	25
1027265	63	1027345	63	1027427	63	1028163	65	1060020	33	1060807	37	1065074	25
1027266	63	1027348	63	1027428	63	1028164	65	1060021	33	1060808	38	1065075	25
1027267	63	1027349	63	1027429	63	1028165	65	1060025	33	1060809	38	1065076	25
1027270	63	1027350	63	1027430	63	1028192	65	1060026	33	1060810	38	1065077	25
1027271	63	1027351	63	1027431	63	1028208	65	1060065	32	1060811	38	1065078	25
1027272	63	1027352	63	1027434	63	1028209	65	1060245	33	1060812	38	1065079	24
1027273	63	1027353	63	1027435	63	1028216	65	1060260	33	1060813	38	1065080	28
1027274	63	1027356	63	1027436	63	1028217	65	1060265	33	1060814	38	1065081	25
1027275	63	1027357	63	1027437	63	1028230	65	1060270	33	1060815	38	1065082	25
1027278	63	1027358	63	1027438	63	1028238	65	1060272	33	1060816	39	1065083	25
1027279	63	1027359	63	1027439	63	1028239	65	1060282	33	1060817	39	1065084	25
1027280	63	1027360	63	1027442	63	1028246	65	1060294	33	1060818	39	1065085	25
1027281	63	1027361	63	1027443	63	1028247	65	1060299	33	1060819	39	1065086	25
1027282	63	1027364	63	1027444	63	1028254	65	1060300	40	1060820	39	1065087	25
1027283	63	1027365	63	1027445	63	1028255	65	1060301	40	1060821	39	1065088	25
1027286	63	1027366	63	1027446	63	1028270	65	1060302	40	1060822	39	1065089	25
1027287	63	1027367	63	1027447	63	1028271	65	1060303	40	1060823	39	1065090	25
1027288	63	1027368	63	1027450	63	1028278	65	1060304	40	1060824	37	1065091	25
1027289	63	1027369	63	1027451	63	1028279	65	1060305	40	1060825	37	1065092	25
1027292	63	1027372	63	1027452	63	1028316	65	1060306	40	1060826	37	1065093	25
1027293	63	1027373	63	1027453	63	1028348	65	1060307	40	1060827	37	1065094	25
1027294	63	1027374	63	1027454	63	1028356	65	1060308	40	1060828	37	1065105	29
1027295	63	1027375	63	1027455	63	1028392	65	1060309	40	1060829	37	1065110	29
1027296	63	1027378	63	1027458	63	1028478	65	1060310	40	1060830	37	1065115	29
1027297	63	1027379	63	1027459	63	1028479	65	1060408	34	1060831	37	1065120	29
1027300	63	1027380	63	1027460	63	1040010	90	1060409	34	1060832	38	1065125	29
1027301	63	1027381	63	1027461	63	1040020	90	1060414	35	1060833	38	1065130	29
1027302	63	1027382	63	1027462	63	1040024	90	1060415	35	1060834	38	1065135	29
1027303	63	1027383	63	1027463	63	1040025	90	1060416	35	1060835	38	1065140	29
1027304	63	1027386	63	1027466	63	1040026	90	1060417	35	1060836	38	1065145	29
1027305	63	1027387	63	1027467	63	1040027	90	1060418	35	1060837	38	1065150	29
1027308	63	1027388	63	1027468	63	1040030	90	1060419	35	1060838	38	1065155	29
1027309	63	1027389	63	1027469	63	1040035	90	1060420	35	1060839	38	1065160	29
1027310	63	1027390	63	1027470	63	1040321	86	1060421	35	1060840	39	1065165	29
1027311	63	1027391	63	1027471	63	1040323	86	1060422	36	1060841	39	1065170	29
1027312	63	1027394	63	1027474	63	1040324	86	1060423	36	1060842	39	1065180	28
1027313	63	1027395	63	1027475	63	1040325	86	1060424	36	1060843	39	1065200	24

Référence	Page	Référence	Page	Référence	Page	Référence	Page	Référence	Page	Référence	Page	Référence	Page
1065200	28	1065427	25	1065487	25	1065608	29	1065728	29	1065854	29	1065914	29
1065202	24	1065428	29	1065488	29	1065610	29	1065730	29	1065855	25	1065915	25
1065202	28	1065429	25	1065489	25	1065612	29	1065782	29	1065856	29	1065916	29
1065204	28	1065430	29	1065490	29	1065614	29	1065784	29	1065857	25	1065917	25
1065206	28	1065431	25	1065491	25	1065616	29	1065786	29	1065858	29	1065918	29
1065208	28	1065432	29	1065492	29	1065618	29	1065788	29	1065859	25	1065919	25
1065210	28	1065433	25	1065493	25	1065620	29	1065790	29	1065860	29	1065920	29
1065212	28	1065434	29	1065494	29	1065622	29	1065792	29	1065861	25	1065921	25
1065212	28	1065435	25	1065495	25	1065624	29	1065802	29	1065862	29	1065922	29
1065214	28	1065436	29	1065496	29	1065626	29	1065803	25	1065863	25	1065923	25
1065214	28	1065437	25	1065497	25	1065628	29	1065804	29	1065864	29	1065924	29
1065301	28	1065438	29	1065498	29	1065630	29	1065805	25	1065865	25	1065925	25
1065302	28	1065439	25	1065499	25	1065632	29	1065806	29	1065866	29	1065926	29
1065303	28	1065440	29	1065500	29	1065634	29	1065807	25	1065867	25	1065927	25
1065310	28	1065441	25	1065501	25	1065636	29	1065808	29	1065868	29	1065928	29
1065323	24	1065442	29	1065502	29	1065638	29	1065809	25	1065869	25	1065929	25
1065323	28	1065443	25	1065503	25	1065640	29	1065810	29	1065870	29	1065930	29
1065324	24	1065444	29	1065504	29	1065642	29	1065811	25	1065871	25	1065931	25
1065324	28	1065445	25	1065505	25	1065644	29	1065812	29	1065872	29	1066102	29
1065325	24	1065446	29	1065506	29	1065646	29	1065813	25	1065873	25	1066104	29
1065325	28	1065447	25	1065507	25	1065648	29	1065814	29	1065874	29	1066106	29
1065326	24	1065448	29	1065508	29	1065650	29	1065815	25	1065875	25	1066108	29
1065326	28	1065449	25	1065509	25	1065652	29	1065816	29	1065876	29	1066110	29
1065327	24	1065450	29	1065510	29	1065654	29	1065817	25	1065877	25	1066112	29
1065327	28	1065451	25	1065511	25	1065656	29	1065818	29	1065878	29	1066114	29
1065330	24	1065452	29	1065512	29	1065658	29	1065819	25	1065879	25	1066116	29
1065331	24	1065453	25	1065513	25	1065660	29	1065820	29	1065880	29	1066118	29
1065332	24	1065454	29	1065514	29	1065662	29	1065821	25	1065881	25	1066120	29
1065333	24	1065455	25	1065515	25	1065664	29	1065822	29	1065882	29	1066122	29
1065334	24	1065456	29	1065516	29	1065666	29	1065823	25	1065883	25	1066124	29
1065335	24	1065457	25	1065517	25	1065668	29	1065824	29	1065884	29	1066126	29
1065380	24	1065458	29	1065518	29	1065670	29	1065825	25	1065885	25	1066128	29
1065380	28	1065459	25	1065519	25	1065672	29	1065826	29	1065886	29	1066130	29
1065382	24	1065460	29	1065520	29	1065674	29	1065827	25	1065887	25	1066132	29
1065382	28	1065461	25	1065521	25	1065676	29	1065828	29	1065888	29	1066134	29
1065402	29	1065462	29	1065522	29	1065678	29	1065829	25	1065889	25	1066136	29
1065403	25	1065463	25	1065523	25	1065680	29	1065830	29	1065890	29	1066138	29
1065404	29	1065464	29	1065524	29	1065682	29	1065831	25	1065891	25	1066140	29
1065405	25	1065465	25	1065525	25	1065684	29	1065832	29	1065892	29	1066142	29
1065406	29	1065466	29	1065526	29	1065686	29	1065833	25	1065893	25	1066144	29
1065407	25	1065467	25	1065527	25	1065688	29	1065834	29	1065894	29	1066146	29
1065408	29	1065468	29	1065528	29	1065690	29	1065835	25	1065895	25	1066148	29
1065409	25	1065469	25	1065529	25	1065692	29	1065836	29	1065896	29	1066150	29
1065410	29	1065470	29	1065530	29	1065694	29	1065837	25	1065897	25	1066152	29
1065411	25	1065471	25	1065531	25	1065696	29	1065838	29	1065898	29	1066154	29
1065412	29	1065472	29	1065582	29	1065698	29	1065839	25	1065899	25	1066156	29
1065413	25	1065473	25	1065583	25	1065700	29	1065840	29	1065900	29	1066158	29
1065414	29	1065474	29	1065584	29	1065702	29	1065841	25	1065901	25	1066160	29
1065415	25	1065475	25	1065585	25	1065704	29	1065842	29	1065902	29	1066162	29
1065416	29	1065476	29	1065586	29	1065706	29	1065843	25	1065903	25	1066164	29
1065417	25	1065477	25	1065587	25	1065708	29	1065844	29	1065904	29	1066166	29
1065418	29	1065478	29	1065588	29	1065710	29	1065845	25	1065905	25	1066168	29
1065419	25	1065479	25	1065589	25	1065712	29	1065846	29	1065906	29	1066170	29
1065420	29	1065480	29	1065590	29	1065714	29	1065847	25	1065907	25	1066172	29
1065421	25	1065481	25	1065591	25	1065716	29	1065848	29	1065908	29	1066174	29
1065422	29	1065482	29	1065592	29	1065718	29	1065849	25	1065909	25	1066176	29
1065423	25	1065483	25	1065593	25	1065720	29	1065850	29	1065910	29	1066178	29
1065424	29	1065484	29	1065602	29	1065722	29	1065851	25	1065911	25	1066180	29
1065425	25	1065485	25	1065604	29	1065724	29	1065852	29	1065912	29	1066182	29
1065426	29	1065486	29	1065606	29	1065726	29	1065853	25	1065913	25	1066184	29

Référence	Page	Référence	Page	Référence	Page	Référence	Page	Référence	Page	Référence	Page	Référence	Page
1066186	29	1080902	263	1122183	57	1122248	59	1122308	59	1122368	59	1122428	59
1066188	29	1080906	263	1122184	57	1122249	59	1122309	59	1122369	59	1122429	59
1066190	29	1080909	263	1122185	57	1122250	59	1122310	59	1122370	59	1122430	59
1066192	29	1080911	263	1122186	57	1122251	59	1122311	59	1122371	59	1122431	59
1066194	29	1080912	263	1122187	57	1122252	59	1122312	59	1122372	59	1122432	59
1066196	29	1080916	263	1122188	57	1122253	59	1122313	59	1122373	59	1122433	59
1066198	29	1080950	263	1122189	57	1122254	59	1122314	59	1122374	59	1122434	59
1066200	29	1080951	263	1122190	57	1122255	59	1122315	59	1122375	59	1122435	59
1066202	29	1080952	263	1122191	57	1122256	59	1122316	59	1122376	59	1122436	59
1066204	29	1080956	263	1122192	57	1122257	59	1122317	59	1122377	59	1122437	59
1066206	29	1080960	263	1122193	57	1122258	59	1122318	59	1122378	59	1122438	59
1066208	29	1080961	263	1122194	57	1122259	59	1122319	59	1122379	59	1122439	59
1066210	29	1122111	57	1122195	57	1122260	59	1122320	59	1122380	59	1122440	59
1066212	29	1122112	57	1122196	57	1122261	59	1122321	59	1122381	59	1122441	59
1066214	29	1122137	57	1122197	57	1122262	59	1122322	59	1122382	59	1122442	59
1066216	29	1122138	57	1122198	57	1122263	59	1122323	59	1122383	59	1122443	59
1066218	29	1122139	57	1122199	57	1122264	59	1122324	59	1122384	59	1122444	59
1066220	29	1122140	57	1122200	57	1122265	59	1122325	59	1122385	59	1122445	59
1066222	29	1122141	57	1122201	57	1122266	59	1122326	59	1122386	59	1122446	59
1066224	29	1122142	57	1122202	57	1122267	59	1122327	59	1122387	59	1122447	59
1066226	29	1122143	57	1122203	57	1122268	59	1122328	59	1122388	59	1122448	59
1066228	29	1122144	57	1122204	57	1122269	59	1122329	59	1122389	59	1122449	59
1066230	29	1122145	57	1122205	57	1122270	59	1122330	59	1122390	59	1122450	59
1080017	101	1122146	57	1122206	57	1122271	59	1122331	59	1122391	59	1122451	59
1080018	101	1122147	57	1122207	57	1122272	59	1122332	59	1122392	59	1122452	59
1080027	101	1122148	57	1122208	57	1122273	59	1122333	59	1122393	59	1122453	59
1080028	101	1122149	57	1122209	57	1122274	59	1122334	59	1122394	59	1122454	59
1080037	101	1122150	57	1122210	57	1122275	59	1122335	59	1122395	59	1122455	59
1080038	101	1122151	57	1122211	57	1122276	59	1122336	59	1122396	59	1122456	59
1080047	101	1122152	57	1122212	57	1122277	59	1122337	59	1122397	59	1122457	59
1080048	101	1122153	57	1122213	57	1122278	59	1122338	59	1122398	59	1122458	59
1080057	101	1122154	57	1122214	57	1122279	59	1122339	59	1122399	59	1122459	59
1080058	101	1122155	57	1122215	57	1122280	59	1122340	59	1122400	59	1122460	59
1080110	103	1122156	57	1122216	57	1122281	59	1122341	59	1122401	59	1122461	59
1080111	105	1122157	57	1122217	57	1122282	59	1122342	59	1122402	59	1122462	59
1080118	103	1122158	57	1122218	57	1122283	59	1122343	59	1122403	59	1122463	59
1080118	105	1122159	57	1122219	57	1122284	59	1122344	59	1122404	59	1122464	59
1080120	103	1122160	57	1122220	57	1122285	59	1122345	59	1122405	59	1122465	59
1080121	105	1122161	57	1122221	57	1122286	59	1122346	59	1122406	59	1122466	59
1080128	103	1122162	57	1122222	57	1122287	59	1122347	59	1122407	59	1122467	59
1080128	105	1122163	57	1122223	57	1122288	59	1122348	59	1122408	59	1122468	59
1080130	103	1122164	57	1122224	57	1122289	59	1122349	59	1122409	59	1122469	59
1080131	105	1122165	57	1122225	57	1122290	59	1122350	59	1122410	59	1122470	59
1080138	103	1122166	57	1122226	57	1122291	59	1122351	59	1122411	59	1122471	59
1080138	105	1122167	57	1122227	57	1122292	59	1122352	59	1122412	59	1122472	59
1080140	103	1122168	57	1122228	57	1122293	59	1122353	59	1122413	59	1122473	59
1080141	105	1122169	57	1122229	57	1122294	59	1122354	59	1122414	59	1122474	59
1080148	103	1122170	57	1122230	57	1122295	59	1122355	59	1122415	59	1122475	59
1080148	105	1122171	57	1122231	57	1122296	59	1122356	59	1122416	59	1122476	59
1080150	103	1122172	57	1122232	57	1122297	59	1122357	59	1122417	59	1122477	59
1080151	105	1122173	57	1122233	57	1122298	59	1122358	59	1122418	59	1122478	59
1080158	103	1122174	57	1122234	57	1122299	59	1122359	59	1122419	59	1122479	59
1080158	105	1122175	57	1122235	57	1122300	59	1122360	59	1122420	59	1122480	59
1080215	106	1122176	57	1122236	57	1122301	59	1122361	59	1122421	59	1122481	59
1080225	106	1122177	57	1122237	57	1122302	59	1122362	59	1122422	59	1122482	59
1080235	106	1122178	57	1122238	57	1122303	59	1122363	59	1122423	59	1122483	59
1080245	106	1122179	57	1122244	59	1122304	59	1122364	59	1122424	59	1122484	59
1080255	106	1122180	57	1122245	59	1122305	59	1122365	59	1122425	59	1122485	59
1080900	263	1122181	57	1122246	59	1122306	59	1122366	59	1122426	59	1122486	59
1080901	263	1122182	57	1122247	59	1122307	59	1122367	59	1122427	59	1122487	59

Référence	Page	Référence	Page	Référence	Page	Référence	Page	Référence	Page	Référence	Page	Référence	Page
1125559	73	1125619	73	1125678	73	1128597	71	1128743	71	1128858	71	1128966	71
1125560	73	1125620	73	1125679	73	1128598	71	1128745	71	1128860	71	1128967	71
1125561	73	1125621	73	1125680	73	1128599	71	1128747	71	1128862	71	1128968	71
1125562	73	1125622	73	1125681	73	1128662	71	1128749	71	1128865	71	1128969	71
1125563	73	1125623	73	1125682	73	1128663	71	1128751	71	1128867	71	1128970	71
1125564	73	1125624	73	1125683	73	1128664	71	1128753	71	1128869	71	1128971	71
1125565	73	1125625	73	1125684	73	1128665	71	1128755	71	1128871	71	1128972	71
1125566	73	1125626	73	1125685	73	1128666	71	1128757	71	1128873	71	1482060	61
1125567	73	1125627	73	1125686	73	1128667	71	1128759	71	1128875	71	1482065	61
1125568	73	1125628	73	1125687	73	1128668	71	1128761	71	1128877	71	1482070	61
1125569	73	1125629	73	1125688	73	1128669	71	1128763	71	1128879	71	1482072	61
1125570	73	1125630	73	1125689	73	1128670	71	1128765	71	1128881	71	1482080	61
1125571	73	1125631	73	1125690	73	1128671	71	1128767	71	1128883	71	1482082	61
1125572	73	1125632	73	1125691	73	1128672	71	1128769	71	1128885	71	1482083	61
1125573	73	1125633	73	1125692	73	1128673	71	1128771	71	1128887	71	1482086	61
1125574	73	1125634	73	1125693	73	1128674	71	1128773	71	1128889	71	1482087	61
1125575	73	1125635	73	1125694	73	1128675	71	1128775	71	1128891	71	1482090	61
1125576	73	1125636	73	1125695	73	1128676	71	1128777	71	1128893	71	1482091	61
1125577	73	1125637	73	1125696	73	1128677	71	1128779	71	1128895	71	1482092	61
1125578	73	1125638	73	1125696	73	1128678	71	1128781	71	1128897	71	1482093	61
1125579	73	1125639	73	1125697	73	1128679	71	1128783	71	1128899	71	1482100	61
1125580	73	1125640	73	1125698	73	1128680	71	1128785	71	1128901	71	1482102	61
1125581	73	1125641	73	1125699	73	1128681	71	1128787	71	1128903	71	1482104	61
1125582	73	1125642	73	1125700	73	1128682	71	1128789	71	1128905	71	1482105	61
1125583	73	1125643	73	1125701	73	1128683	71	1128791	71	1128907	71	1482110	61
1125584	73	1125644	73	1125702	73	1128684	71	1128793	71	1128909	71	1482112	61
1125585	73	1125645	73	1125703	73	1128685	71	1128795	71	1128911	71	1482120	61
1125586	73	1125646	73	1125704	73	1128686	71	1128796	71	1128913	71	1482122	61
1125587	73	1125647	73	1125705	73	1128687	71	1128797	71	1128915	71	1484060	61
1125588	73	1125648	73	1125706	73	1128688	71	1128798	71	1128917	71	1484070	61
1125589	73	1125648	73	1125707	73	1128689	71	1128799	71	1128919	71	1484071	61
1125590	73	1125649	73	1125708	73	1128690	71	1128800	71	1128921	71	1484072	61
1125591	73	1125650	73	1125709	73	1128691	71	1128802	71	1128923	71	1484080	61
1125592	73	1125651	73	1125710	73	1128692	71	1128804	71	1128925	71	1484082	61
1125593	73	1125652	73	1125711	73	1128693	71	1128806	71	1128927	71	1484090	61
1125594	73	1125653	73	1125722	71	1128694	71	1128808	71	1128935	71	1484092	61
1125595	73	1125654	73	1125723	71	1128695	71	1128810	71	1128936	71	1484104	61
1125596	73	1125655	73	1125724	71	1128696	71	1128812	71	1128937	71	1484122	61
1125597	73	1125656	73	1125725	71	1128697	71	1128814	71	1128938	71	1485040	61
1125598	73	1125657	73	1125726	71	1128701	71	1128816	71	1128939	71	1485045	61
1125599	73	1125658	73	1125727	71	1128703	71	1128818	71	1128940	71	1485050	61
1125600	73	1125659	73	1125728	71	1128705	71	1128820	71	1128941	71	1485060	61
1125601	73	1125660	73	1125729	71	1128707	71	1128822	71	1128942	71	1485070	61
1125602	73	1125661	73	1125736	73	1128709	71	1128824	71	1128943	71	1485080	61
1125603	73	1125662	73	1125737	73	1128711	71	1128826	71	1128944	71	1485090	61
1125604	73	1125663	73	1125738	73	1128713	71	1128828	71	1128945	71	1485100	61
1125605	73	1125664	73	1125739	73	1128715	71	1128830	71	1128946	71	1485105	61
1125606	73	1125665	73	1125740	73	1128717	71	1128832	71	1128947	71	1485110	61
1125607	73	1125666	73	1125741	73	1128719	71	1128834	71	1128948	71	1485115	61
1125608	73	1125667	73	1125742	73	1128721	71	1128836	71	1128949	71	1485120	61
1125609	73	1125668	73	1125743	73	1128723	71	1128838	71	1128950	71	1485125	61
1125610	73	1125669	73	1126288	69	1128725	71	1128840	71	1128951	71	1492060	61
1125611	73	1125670	73	1126289	69	1128727	71	1128842	71	1128952	71	1492065	61
1125612	73	1125671	73	1126290	69	1128729	71	1128844	71	1128953	71	1492070	61
1125613	73	1125672	73	1126291	69	1128731	71	1128846	71	1128954	71	1492072	61
1125614	73	1125673	73	1126300	61	1128733	71	1128848	71	1128955	71	1492080	61
1125615	73	1125674	73	1126301	61	1128735	71	1128850	71	1128956	71	1492082	61
1125616	73	1125675	73	1126302	61	1128737	71	1128852	71	1128957	71	1492083	61
1125617	73	1125676	73	1126303	61	1128739	71	1128854	71	1128958	71	1492086	61
1125618	73	1125677	73	1128596	71	1128741	71	1128856	71	1128965	71	1492087	61

Référence	Page	Référence	Page	Référence	Page	Référence	Page	Référence	Page	Référence	Page	Référence	Page
1492090	61	1504080	61	1515115	61	1605239	69	1615243	69	1625300	69	1635314	69
1492091	61	1504082	61	1515120	61	1605240	69	1615244	69	1625302	69	1635325	69
1492092	61	1504090	61	1515125	61	1605241	69	1615248	69	1625304	69	1635327	69
1492093	61	1504092	61	1520270	61	1605242	69	1615256	69	1625306	69	1635329	69
1492100	61	1504104	61	1520275	61	1605243	69	1615300	69	1625314	69	1635330	69
1492102	61	1504122	61	1520280	61	1605244	69	1615302	69	1625325	69	1635331	69
1492104	61	1505040	61	1520285	61	1605248	69	1615304	69	1625327	69	1635332	69
1492105	61	1505045	61	1520290	61	1605256	69	1615306	69	1625329	69	1635350	69
1492110	61	1505050	61	1520295	61	1605300	69	1615314	69	1625330	69	1635369	69
1492112	61	1505060	61	1520300	61	1605302	69	1615325	69	1625331	69	1636000	71
1492120	61	1505070	61	1520305	61	1605304	69	1615327	69	1625332	69	1636005	71
1492122	61	1505080	61	1530270	61	1605306	69	1615329	69	1625350	69	1636010	71
1494060	61	1505090	61	1530275	61	1605314	69	1615330	69	1625369	69	1636015	71
1494070	61	1505100	61	1530280	61	1605325	69	1615331	69	1626000	71	1636020	71
1494071	61	1505105	61	1530285	61	1605327	69	1615332	69	1626005	71	1636025	71
1494072	61	1505110	61	1530290	61	1605329	69	1615350	69	1626010	71	1636035	71
1494080	61	1505115	61	1530295	61	1605330	69	1615369	69	1626015	71	1636040	71
1494082	61	1505120	61	1530300	61	1605331	69	1616000	71	1626020	71	1636045	71
1494090	61	1505125	61	1530305	61	1605332	69	1616005	71	1626025	71	1636050	71
1494092	61	1512060	61	1540270	61	1605350	69	1616010	71	1626035	71	2000026	177
1494104	61	1512065	61	1540275	61	1605369	69	1616015	71	1626040	71	2000027	177
1494122	61	1512070	61	1540280	61	1606000	71	1616020	71	1626045	71	2000028	171
1495040	61	1512072	61	1540285	61	1606005	71	1616025	71	1626050	71	2000029	171
1495045	61	1512080	61	1540290	61	1606010	71	1616035	71	1635200	69	2000110	179
1495050	61	1512082	61	1540295	61	1606015	71	1616040	71	1635201	69	2000112	179
1495060	61	1512083	61	1540300	61	1606020	71	1616045	71	1635202	69	2000114	179
1495070	61	1512086	61	1540305	61	1606025	71	1616050	71	1635203	69	2000210	181
1495080	61	1512087	61	1550270	61	1606035	71	1625200	69	1635204	69	2000212	181
1495090	61	1512090	61	1550275	61	1606040	71	1625201	69	1635205	69	2000214	181
1495100	61	1512091	61	1550280	61	1606045	71	1625202	69	1635206	69	2001100	175
1495105	61	1512092	61	1550285	61	1606050	71	1625203	69	1635207	69	2001101	175
1495110	61	1512093	61	1550290	61	1615200	69	1625204	69	1635208	69	2001102	175
1495115	61	1512100	61	1550295	61	1615201	69	1625205	69	1635209	69	2001103	175
1495120	61	1512102	61	1550300	61	1615202	69	1625206	69	1635210	69	2001104	175
1495125	61	1512104	61	1550305	61	1615203	69	1625207	69	1635212	69	2001105	175
1502060	61	1512105	61	1605200	69	1615204	69	1625208	69	1635214	69	2001110	173
1502065	61	1512110	61	1605201	69	1615205	69	1625209	69	1635216	69	2001111	173
1502070	61	1512112	61	1605202	69	1615206	69	1625210	69	1635218	69	2003000	158
1502072	61	1512120	61	1605203	69	1615207	69	1625212	69	1635220	69	2003000	183
1502080	61	1512122	61	1605204	69	1615208	69	1625214	69	1635221	69	2003002	158
1502082	61	1514060	61	1605205	69	1615209	69	1625216	69	1635223	69	2003002	183
1502083	61	1514070	61	1605206	69	1615210	69	1625218	69	1635224	69	2003004	158
1502086	61	1514071	61	1605207	69	1615212	69	1625220	69	1635225	69	2003004	183
1502087	61	1514072	61	1605208	69	1615214	69	1625221	69	1635232	69	2003006	158
1502090	61	1514080	61	1605209	69	1615216	69	1625223	69	1635233	69	2003006	183
1502091	61	1514082	61	1605210	69	1615218	69	1625224	69	1635234	69	2004000	158
1502092	61	1514090	61	1605212	69	1615220	69	1625225	69	1635236	69	2004000	183
1502093	61	1514092	61	1605214	69	1615221	69	1625232	69	1635238	69	2004002	158
1502100	61	1514104	61	1605216	69	1615223	69	1625233	69	1635239	69	2004002	183
1502102	61	1514122	61	1605218	69	1615224	69	1625234	69	1635240	69	2004004	158
1502104	61	1515040	61	1605220	69	1615225	69	1625236	69	1635241	69	2004004	183
1502105	61	1515045	61	1605221	69	1615232	69	1625238	69	1635242	69	2004006	158
1502110	61	1515050	61	1605223	69	1615233	69	1625239	69	1635243	69	2004006	183
1502112	61	1515060	61	1605224	69	1615234	69	1625240	69	1635244	69	2005000	183
1502120	61	1515070	61	1605225	69	1615236	69	1625241	69	1635248	69	2005001	183
1502122	61	1515080	61	1605232	69	1615238	69	1625242	69	1635256	69	2005010	183
1504060	61	1515090	61	1605233	69	1615239	69	1625243	69	1635300	69	2010000	135
1504070	61	1515100	61	1605234	69	1615240	69	1625244	69	1635302	69	2010000	139
1504071	61	1515105	61	1605236	69	1615241	69	1625248	69	1635304	69	2010001	141
1504072	61	1515110	61	1605238	69	1615242	69	1625256	69	1635306	69	2010001	144

Référence	Page	Référence	Page	Référence	Page	Référence	Page	Référence	Page	Référence	Page	Référence	Page
2010001	149	2010930	128	2068000	116	2080663	222	2090222	201	2161532	245	2164524	238
2010001	152	2010931	128	2068012	115	2080800	228	2090223	201	2161609	245	2164534	238
2010080	147	2010932	128	2068013	115	2080801	228	2090224	200	2161620	245	2164544	238
2010081	147	2010960	126	2068020	115	2080802	228	2090226	199	2161632	245	2164574	238
2010082	147	2013010	157	2068020	116	2080803	228	2090302	198	2161909	245	2164584	238
2010089	147	2017000	163	2068200	113	2080804	228	2090400	256	2161920	245	2164594	238
2010137	144	2017001	163	2068210	113	2080805	228	2090730	216	2162024	238	2164624	238
2010138	144	2017002	163	2068220	113	2080810	228	2090735	216	2162034	238	2164634	238
2010139	144	2017006	165	2068230	113	2080811	228	2090745	216	2162044	238	2164644	238
2010140	155	2017008	165	2069000	116	2080812	228	2090746	216	2162074	238	2164674	238
2010141	155	2017009	165	2069012	115	2080813	228	2090830	218	2162084	238	2164684	238
2010142	155	2017010	165	2069013	115	2080814	228	2090831	221	2162094	238	2164694	238
2010200	152	2020028	257	2069014	115	2080815	228	2090835	218	2162124	238	2164924	238
2010201	152	2020029	257	2069015	115	2080820	228	2090840	218	2162124	238	2164934	238
2010202	152	2020030	257	2069020	115	2080821	228	2090845	218	2162134	238	2164944	238
2010250	159	2020031	257	2069020	116	2080822	228	2090930	217	2162134	238	2164974	238
2010251	159	2020032	256	2069030	115	2080823	228	2090935	217	2162144	238	2164984	238
2010252	160	2020036	259	2069200	113	2080824	228	2090940	217	2162144	238	2165034	234
2010270	160	2020037	259	2069201	113	2080825	228	2090945	217	2162324	238	2165084	234
2010273	159	2020060	258	2069210	113	2080830	228	2091030	219	2162334	238	2165134	234
2010280	160	2020062	258	2069211	113	2080831	228	2091040	219	2162344	238	2165184	234
2010281	160	2020063	258	2069220	113	2080832	228	2091045	219	2162374	238	2165195	234
2010282	160	2020069	258	2069221	113	2090009	212	2091130	220	2162384	238	2165197	234
2010287	158	2020071	260	2069230	113	2090010	213	2091140	220	2162394	238	2165302	234
2010288	158	2020072	260	2069231	113	2090011	211	2091145	220	2162524	238	2165304	234
2010289	158	2020073	260	2070103	262	2090012	206	2097045	216	2162534	238	2165306	234
2010290	158	2020075	260	2070104	262	2090013	205	2160009	246	2162544	238	2165308	234
2010291	158	2020076	260	2070105	262	2090014	204	2160012	246	2162574	238	2165334	234
2010292	158	2020077	260	2070106	262	2090015	207	2160020	246	2162584	238	2165384	234
2010390	141	2020078	260	2070107	262	2090016	208	2160024	246	2162594	238	2165502	234
2010391	141	2020079	260	2070108	262	2090021	210	2160035	246	2162624	238	2165504	234
2010392	141	2020081	260	2070109	262	2090026	209	2160040	246	2162634	238	2165506	234
2010506	132	2020083	260	2080052	229	2090028	214	2160109	246	2162644	238	2165508	234
2010509	132	2020085	260	2080054	229	2090030	215	2160112	246	2162674	238	2165534	234
2010517	132	2020086	260	2080056	229	2090031	215	2160120	246	2162684	238	2165584	234
2010518	132	2020087	260	2080058	229	2090035	215	2160124	246	2162694	238	2165595	234
2010520	149	2020100	261	2080062	229	2090036	215	2160135	246	2162924	238	2165597	234
2010521	149	2020101	261	2080064	229	2090039	215	2160140	246	2162934	238	2165634	234
2010522	149	2020102	261	2080066	229	2090040	215	2160509	246	2162944	238	2165684	234
2010530	139	2020105	261	2080068	229	2090041	215	2160512	246	2162974	238	2165695	234
2010531	139	2020110	261	2080082	231	2090042	215	2160520	246	2162984	238	2165697	234
2010532	139	2020200	182	2080084	231	2090043	215	2160524	246	2162994	238	2165902	234
2010540	139	2020210	182	2080086	231	2090045	215	2160535	246	2164024	238	2165904	234
2010541	139	2020220	182	2080088	231	2090046	212	2160540	246	2164034	238	2165906	234
2010542	139	2020230	182	2080602	237	2090046	213	2160909	246	2164044	238	2165908	234
2010550	159	2067000	116	2080604	237	2090047	214	2160912	246	2164074	238	2165934	234
2010551	159	2067012	115	2080606	237	2090048	214	2160920	246	2164084	238	2165984	234
2010572	159	2067013	115	2080608	237	2090049	214	2160924	246	2164094	238	2165995	234
2010573	159	2067014	115	2080612	236	2090050	214	2160935	246	2164124	238	2165997	234
2010650	159	2067015	115	2080614	236	2090070	242	2161009	245	2164134	238	2166104	224
2010651	159	2067020	115	2080616	236	2090071	243	2161020	245	2164144	238	2166302	224
2010660	135	2067020	116	2080618	236	2090072	244	2161032	245	2164174	238	2166304	224
2010661	135	2067030	115	2080619	236	2090100	196	2161109	245	2164184	238	2166308	224
2010662	135	2067200	113	2080650	227	2090102	197	2161120	245	2164194	238	2166502	224
2010665	135	2067201	113	2080651	227	2090200	215	2161132	245	2164324	238	2166504	224
2010666	135	2067210	113	2080652	227	2090202	215	2161309	245	2164334	238	2166508	224
2010667	135	2067211	113	2080653	227	2090203	215	2161320	245	2164344	238	2166902	224
2010670	158	2067220	113	2080660	222	2090210	203	2161332	245	2164374	238	2166904	224
2010671	158	2067221	113	2080661	222	2090211	202	2161509	245	2164384	238	2166908	224
2010673	159	2067230	113	2080662	222	2090221	201	2161520	245	2164394	238	2167000	225

Référence	Page	Référence	Page	Référence	Page	Référence	Page	Référence	Page	Référence	Page
2167004	225	2172184	240	2175135	233	2180700	248	2200416	187	2210022	187
2167010	225	2172194	240	2175144	232	2180710	248	2200417	187	2210023	187
2167014	225	2172224	240	2175174	232	2180750	248	2200418	187	2210024	187
2167030	225	2172274	240	2175175	233	2180830	248	2200420	187	2210050	187
2167034	225	2172314	240	2175184	232	2180900	248	2201000	252	2210051	187
2167050	225	2172324	240	2175302	232	2180910	248	2201001	252	2210055	187
2167054	225	2172384	240	2175303	232	2180930	248	2201002	252	2210056	187
2167060	225	2172414	240	2175304	232	2180951	248	2201003	252	2210070	187
2167064	225	2172424	240	2175306	232	2181100	248	2201004	252	3121208	187
2167090	225	2172434	240	2175307	232	2181110	248	2201005	252	3121308	187
2167094	225	2172464	240	2175308	232	2181130	248	2201006	252	3121409	187
2170000	247	2172474	240	2175313	232	2181150	248	2201007	252	8020085	223
2170009	247	2172504	240	2175314	232	2182000	248	2201008	252	8020086	223
2170010	247	2172514	240	2175315	233	2182010	248	2201009	252	8020087	223
2170035	247	2172515	241	2175404	232	2200001	253	2201010	252	8020088	223
2170093	247	2172524	240	2175406	232	2200003	253	2201011	252	8020945	92
2170100	247	2172534	240	2175413	232	2200004	253	2201012	252	8020947	92
2170109	247	2172536	241	2175414	232	2200005	253	2201013	252	8020948	92
2170111	247	2172544	240	2175502	232	2200020	253	2201014	252	8020950	92
2170122	247	2172564	240	2175503	232	2200022	253	2201015	252	8020955	92
2170133	247	2172565	241	2175504	232	2200023	253	2201016	252		
2170156	247	2172584	240	2175506	232	2200024	253	2201017	252		
2170168	247	2172594	240	2175508	232	2200031	253	2201018	252		
2170183	247	2172834	240	2175513	232	2200032	253	2201019	252		
2170193	247	2172844	240	2175514	232	2200033	253	2201020	252		
2170200	247	2172884	240	2175515	233	2200034	253	2201021	252		
2170293	247	2172924	240	2175524	232	2200041	253	2201022	252		
2170300	247	2172934	240	2175534	232	2200042	253	2201023	252		
2170311	247	2172944	240	2175544	232	2200043	253	2201024	252		
2170400	247	2172964	240	2175574	232	2200044	253	2201025	252		
2170411	247	2172974	240	2175575	233	2200051	253	2201026	252		
2170500	247	2172984	240	2175584	232	2200053	253	2201027	252		
2170509	247	2172985	241	2175594	232	2200054	253	2201028	252		
2170511	247	2172994	240	2176300	226	2200101	252	2201029	252		
2170535	247	2174024	240	2176301	226	2200102	252	2201030	252		
2170557	247	2174044	240	2176302	226	2200103	252	2201031	252		
2170568	247	2174114	240	2176304	226	2200131	252	2201032	252		
2170583	247	2174124	240	2176308	226	2200132	252	2201033	252		
2170593	247	2174134	240	2176309	226	2200133	252	2201034	252		
2170800	247	2174144	240	2176310	226	2200134	252	2201035	252		
2170883	247	2174164	240	2176500	226	2200135	252	2201036	252		
2170909	247	2174174	240	2176501	226	2200151	252	2201037	252		
2170911	247	2174184	240	2176502	226	2200152	252	2201038	252		
2170912	247	2174244	240	2176504	226	2200153	252	2201039	252		
2170931	247	2174304	240	2176509	226	2200154	252	2201040	252		
2170935	247	2174464	240	2176510	226	2200155	252	2201041	252		
2172024	240	2174500	240	2178502	230	2200301	252	2201042	252		
2172044	240	2174504	240	2178504	230	2200301	252	2201043	252		
2172064	240	2174514	240	2178506	230	2200302	252	2201044	252		
2172065	241	2174524	240	2178508	230	2200302	252	2201045	252		
2172074	240	2174534	240	2180000	248	2200303	252	2201046	252		
2172085	241	2174544	240	2180010	248	2200303	252	2201047	252		
2172094	240	2174584	240	2180030	248	2200307	252	2201048	252		
2172114	240	2174924	240	2180050	248	2200307	252	2201049	252		
2172124	240	2174934	240	2180100	248	2200308	252	2210000	187		
2172125	241	2174944	240	2180110	248	2200308	252	2210001	187		
2172134	240	2174984	240	2180130	248	2200411	187	2210002	187		
2172144	240	2174994	240	2180150	248	2200412	187	2210003	187		
2172164	240	2175124	232	2180500	248	2200413	187	2210004	187		
2172174	240	2175125	233	2180510	248	2200414	187	2210020	187		
2172175	241	2175134	232	2180530	248	2200415	187	2210021	187		

NOTES

A series of horizontal dotted lines for writing notes.

NOTES

A series of horizontal dotted lines for writing notes.

NOTES

A series of horizontal dotted lines for writing notes.





ÉQUIPEMENTS DE PORTES

www.impar.fr

